

### 83106 2 stable lever positions 831064 Part number made to order



- Double break switching
- Options for operation in stable positions
- Choice of actuators and fixing positions

#### Part numbers

|                      | Type                            | Function       | Connections |
|----------------------|---------------------------------|----------------|-------------|
| <b>MADE TO ORDER</b> | 2 stable lever positions 831064 | I (changeover) | W3          |

#### Specifications

##### Electrical characteristics

|                              |      |
|------------------------------|------|
| Rating nominal / 250 VAC (A) | 5    |
| Rating thermal / 250 VAC (A) | 17,5 |

##### Mechanical characteristics

|                                     |                 |
|-------------------------------------|-----------------|
| Maximum operating force (N)         | 0,45            |
| Min. Release force (N)              | -               |
| Operating position (mm)             | -               |
| Min. overtravel (mm)                | -               |
| Mechanical life (operations)        | 10 <sup>6</sup> |
| Max. permitted overtravel force (N) | -               |
| Maximum rest position (mm)          | -               |
| Differential travel (mm)            | -               |
| Ambient operating temperature (°C)  | -40 → +85       |
| Contact gap (mm)                    | 0,4 x 2         |
| Weight (g)                          | 9               |

#### Additional specifications

##### Components

##### Material

- Case : polyamide UL94V2 (83 106)
- Contacts : nickel silver

##### Levers

- Mild steel (zinc)
- Roller : polyamide
- Adjusting screws : self-retaining
- Plates : iridescent passivated mild steel (zinc)

**NB** : Fixing holes for these microswitches have metal ferrules.

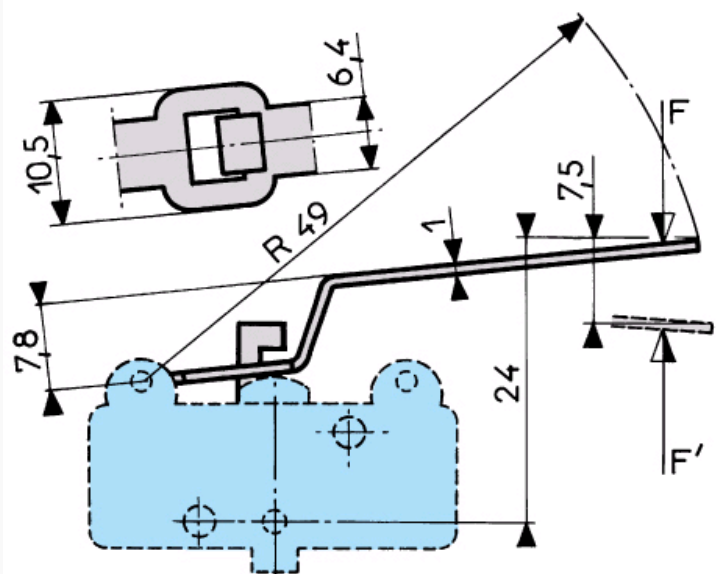
#### Principles



#### Dimensions (mm)

##### Product

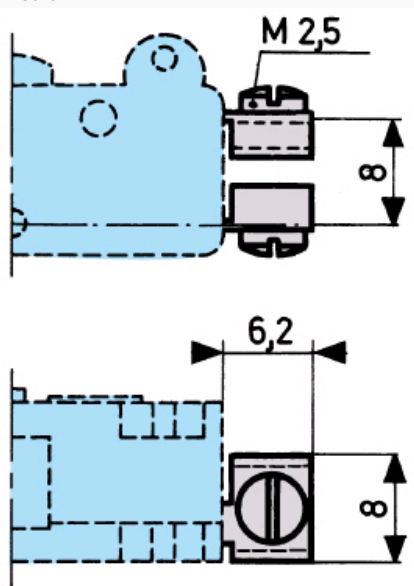
83 106 4



#### Dimensions (mm)

#### Connections

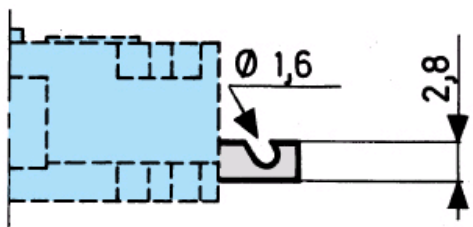
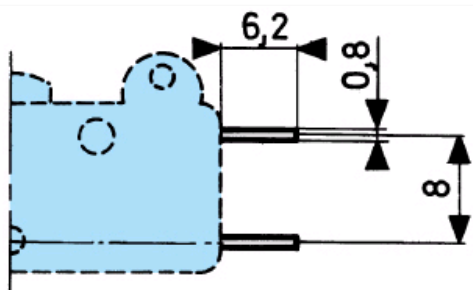
#### W1 screw



#### Dimensions (mm)

#### Connections

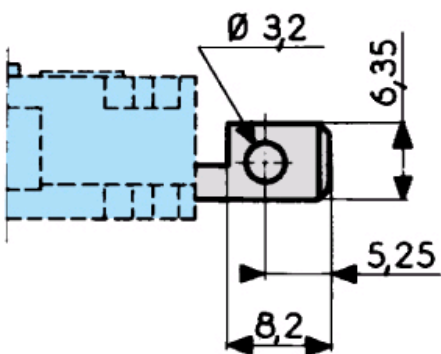
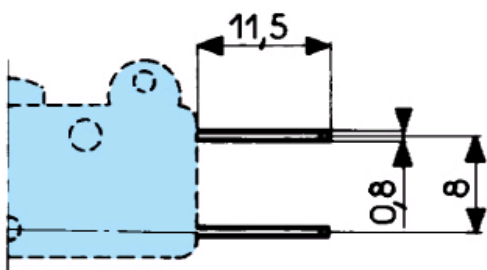
#### W2 solder



#### Dimensions (mm)

#### Connections

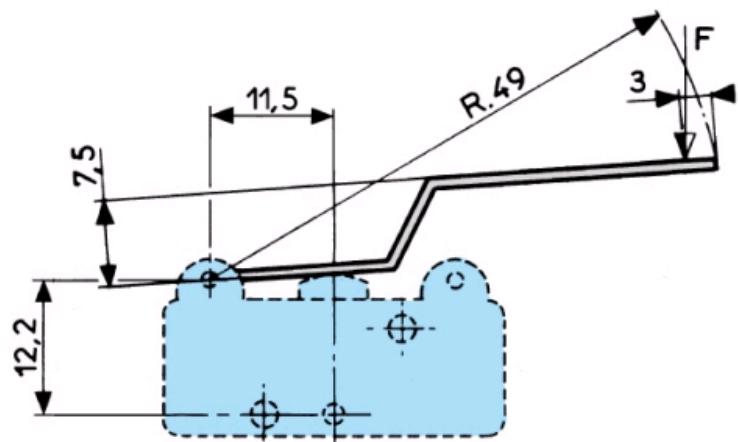
W3 for 6.35 mm clips



#### Dimensions (mm)

#### Actuators

A

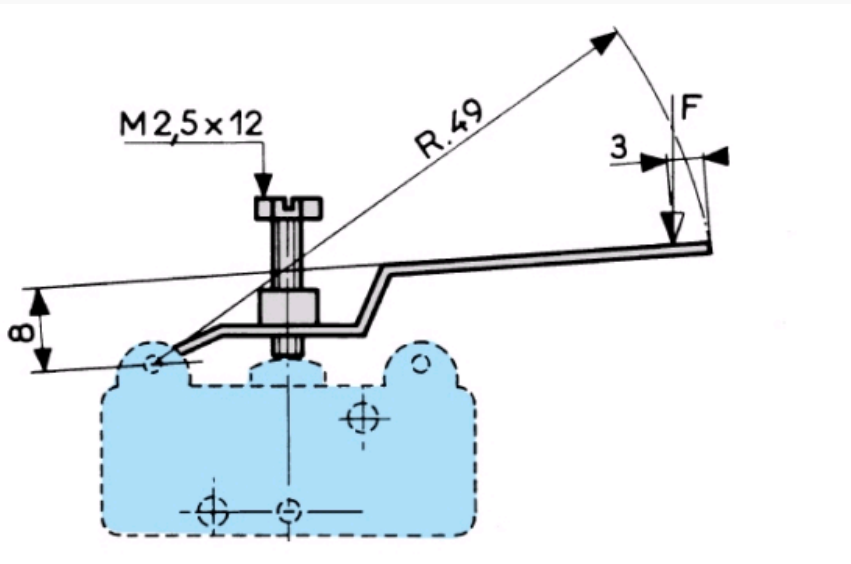


Lever cross-section 1 x 6.4 mm

#### Dimensions (mm)

#### Actuators

B

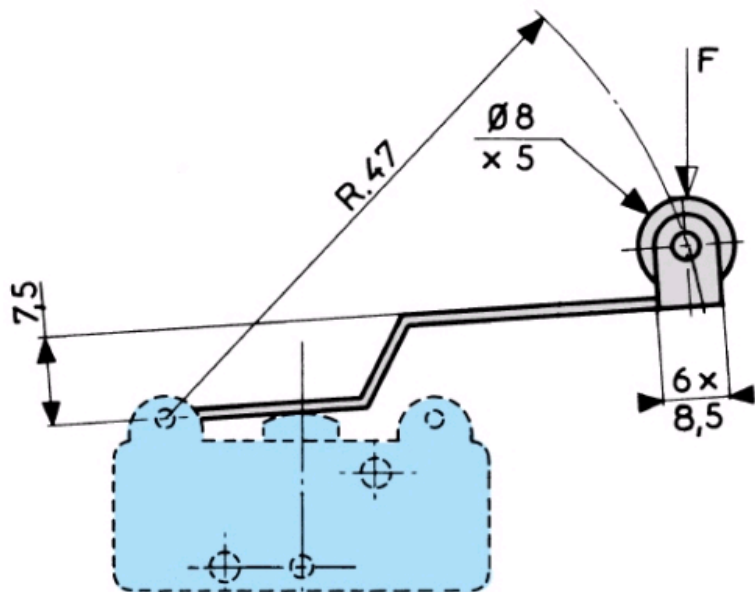


Lever cross-section 1 x 6.4 mm

#### Dimensions (mm)

#### Actuators

E

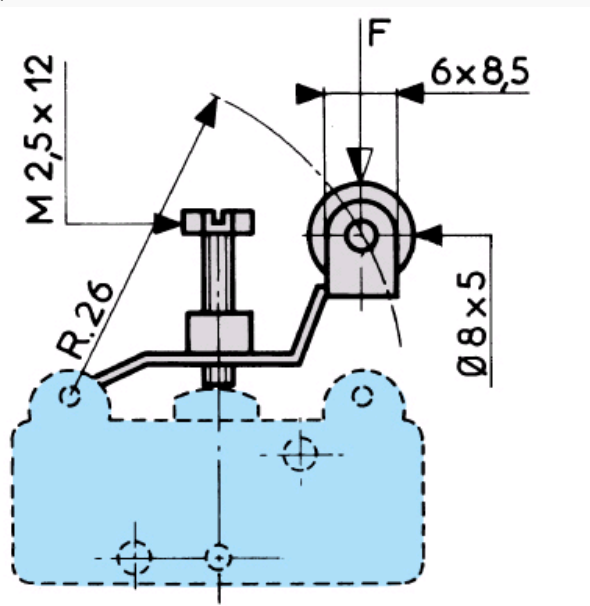


Lever cross-section 1 x 6.4 mm

#### Dimensions (mm)

#### Actuators

q

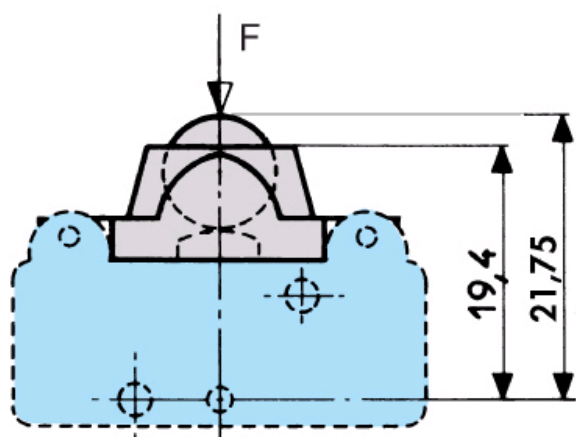


Lever cross-section 1 x 6.4 mm

#### Dimensions (mm)

#### Actuators

B9

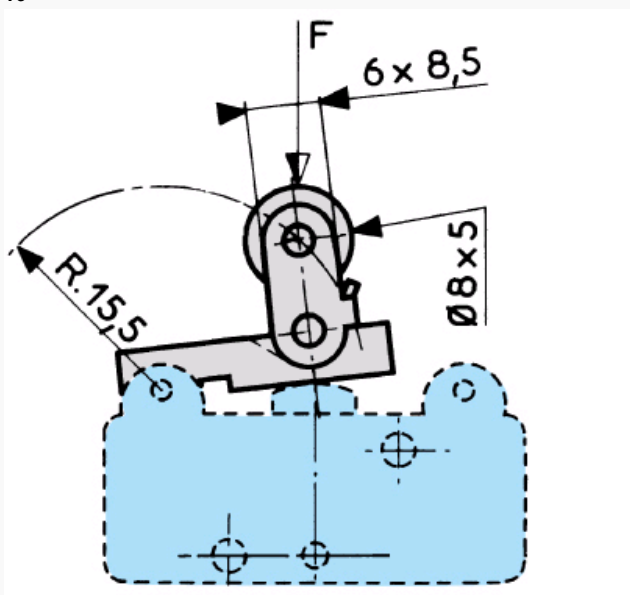


Lever cross-section 1 x 6.4 mm

#### Dimensions (mm)

#### Actuators

V3



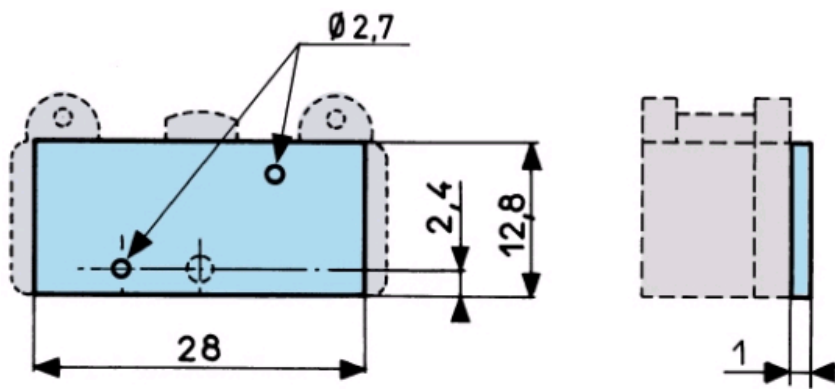
Lever cross-section 1 x 6.4 mm

#### Dimensions (mm)

#### Mounting accessories

Y

Side plate



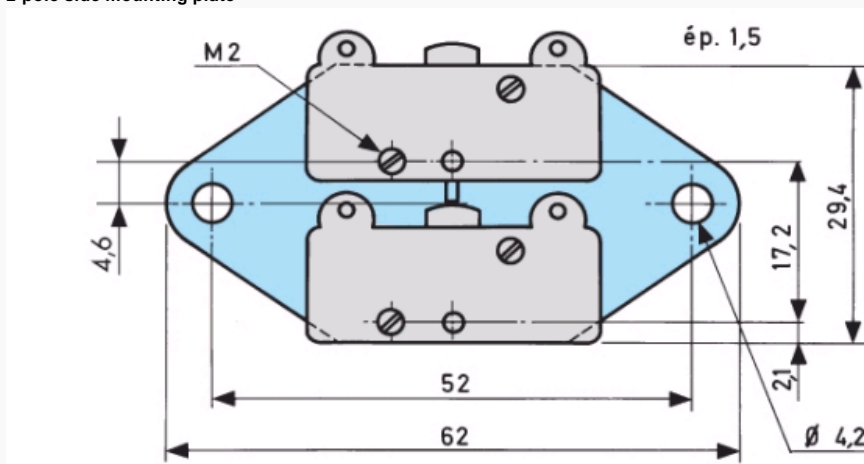
Lever cross-section 1 x 6.4 mm

#### Dimensions (mm)

#### Mounting accessories

O2

2-pole side mounting plate



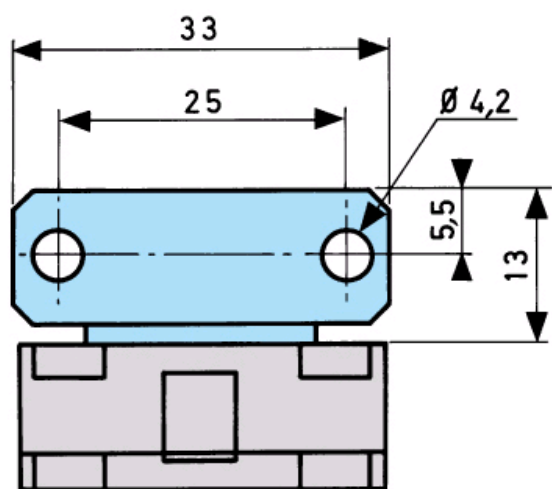
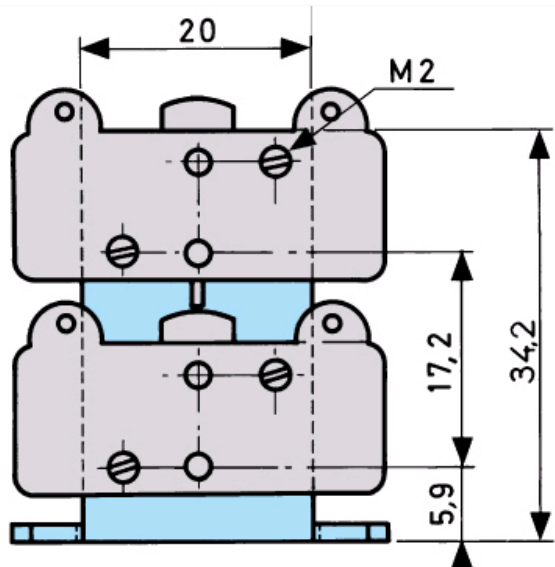
Lever cross-section 1 x 6.4 mm

#### Dimensions (mm)

#### Mounting accessories

K2

2-pole vertical mounting plate

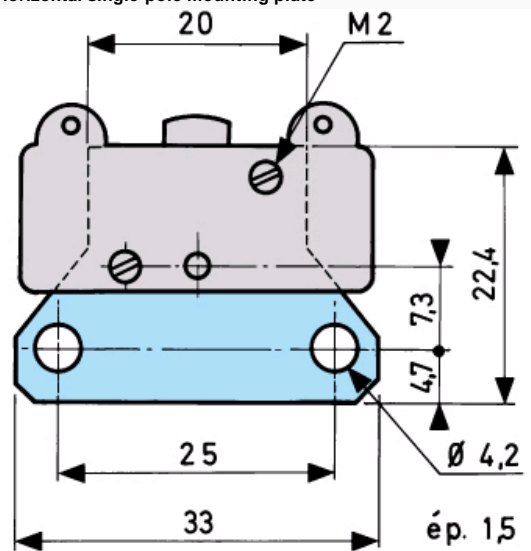


Lever cross-section 1 x 6.4 mm

#### Dimensions (mm)

#### Mounting accessories

H  
Horizontal single-pole mounting plate

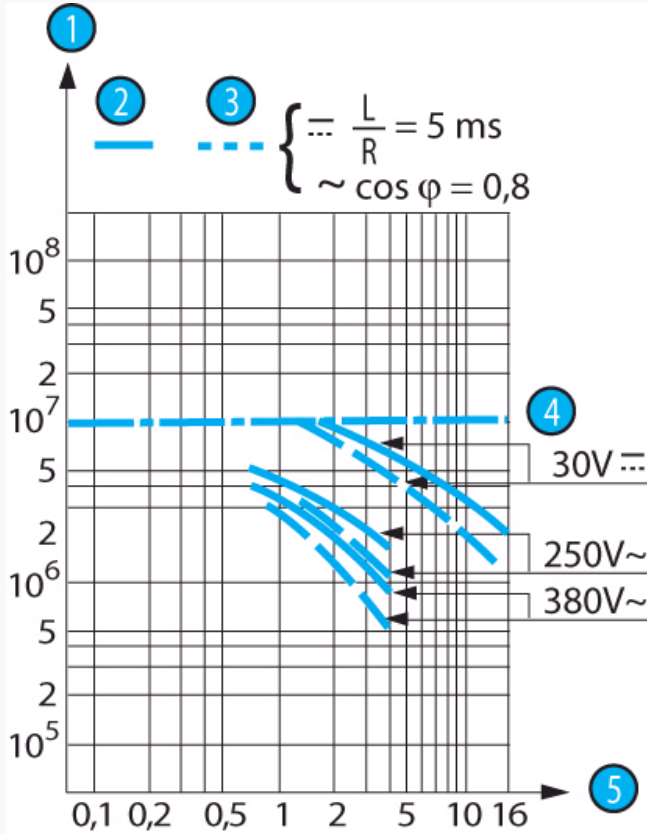




Unless indicated, the thickness of plates is 1.5 mm

**Curves**

Operating curve for types 83 106 0 / 4 / 7



| N° | Legend                |
|----|-----------------------|
| 1  | Number of cycles      |
| 2  | Resistive circuit     |
| 3  | Inductive circuit     |
| 4  | Mechanical life limit |
| 5  | Current in Amps       |

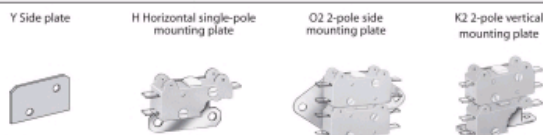
**Connections**

Actuators and fixing positions

| Actuators              | A R49                  | B R47               | E R47               | Q                    | V3 R15.5            | B9                  |
|------------------------|------------------------|---------------------|---------------------|----------------------|---------------------|---------------------|
| Operating force - max. | N 1.2                  | 1.2                 | 1.2                 | 2.8                  | 4                   | 4                   |
| Release force - min.   | N 0.25                 | 0.25                | 0.2                 | 0.45                 | 0.8                 | 1                   |
| Pre-travel - max.      | mm 6.2                 | 6.2                 | 6.2                 | 3.2                  | 1.45                | 1.5                 |
| Differential travel    | mm 2.1 <sup>+0.3</sup> | 2.1 <sup>+0.3</sup> | 2.1 <sup>+0.3</sup> | 1.05 <sup>+0.4</sup> | 0.5 <sup>+0.2</sup> | 0.5 <sup>+0.2</sup> |
| Total travel max.      | mm 7.5                 | 8.4                 | 7.5                 | 4.5                  | 1.9                 | 1.9                 |

Except where otherwise indicated, the flat and roller levers are mounted as shown in the dimensional drawings (mounted on the left).

Mounting accessories



**Other information****Mounting - Operation**

See basic technical concepts

**Product adaptations**

- Special levers
- Reinforced spring
- Special contacts
- Approvals : UL - cUL



Компания «ЭлектроПласт» предлагает заключение долгосрочных отношений при поставках импортных электронных компонентов на взаимовыгодных условиях!

Наши преимущества:

- Оперативные поставки широкого спектра электронных компонентов отечественного и импортного производства напрямую от производителей и с крупнейших мировых складов;
- Поставка более 17-ти миллионов наименований электронных компонентов;
- Поставка сложных, дефицитных, либо снятых с производства позиций;
- Оперативные сроки поставки под заказ (от 5 рабочих дней);
- Экспресс доставка в любую точку России;
- Техническая поддержка проекта, помощь в подборе аналогов, поставка прототипов;
- Система менеджмента качества сертифицирована по Международному стандарту ISO 9001;
- Лицензия ФСБ на осуществление работ с использованием сведений, составляющих государственную тайну;
- Поставка специализированных компонентов (Xilinx, Altera, Analog Devices, Intersil, Interpoint, Microsemi, Aeroflex, Peregrine, Syfer, Eurofarad, Texas Instrument, Miteq, Cobham, E2V, MA-COM, Hittite, Mini-Circuits, General Dynamics и др.);

Помимо этого, одним из направлений компании «ЭлектроПласт» является направление «Источники питания». Мы предлагаем Вам помощь Конструкторского отдела:

- Подбор оптимального решения, техническое обоснование при выборе компонента;
- Подбор аналогов;
- Консультации по применению компонента;
- Поставка образцов и прототипов;
- Техническая поддержка проекта;
- Защита от снятия компонента с производства.



#### Как с нами связаться

**Телефон:** 8 (812) 309 58 32 (многоканальный)

**Факс:** 8 (812) 320-02-42

**Электронная почта:** [org@eplast1.ru](mailto:org@eplast1.ru)

**Адрес:** 198099, г. Санкт-Петербург, ул. Калинина, дом 2, корпус 4, литера А.