

### 83106 2 stable lever positions 831064 Part number made to order



- Double break switching
- Options for operation in stable positions
- Choice of actuators and fixing positions

#### Part numbers

	Type	Function	Connections
<b>MADE TO ORDER</b>	2 stable lever positions 831064	I (changeover)	W3

#### Specifications

##### Electrical characteristics

Rating nominal / 250 VAC (A)	5
Rating thermal / 250 VAC (A)	17,5

##### Mechanical characteristics

Maximum operating force (N)	0,45
Min. Release force (N)	-
Operating position (mm)	-
Min. overtravel (mm)	-
Mechanical life (operations)	10 <sup>6</sup>
Max. permitted overtravel force (N)	-
Maximum rest position (mm)	-
Differential travel (mm)	-
Ambient operating temperature (°C)	-40 → +85
Contact gap (mm)	0,4 x 2
Weight (g)	9

#### Additional specifications

##### Components

###### Material

- Case : polyamide UL94V2 (83 106)
- Contacts : nickel silver

###### Levers

- Mild steel (zinc)
- Roller : polyamide
- Adjusting screws : self-retaining
- Plates : iridescent passivated mild steel (zinc)

**NB** : Fixing holes for these microswitches have metal ferrules.

#### Principles



#### Dimensions (mm)

##### Product

83 106 4



#### Dimensions (mm)

#### Connections

#### W1 screw



#### Dimensions (mm)

#### Connections

#### W2 solder



#### Dimensions (mm)

#### Connections

W3 for 6.35 mm clips



#### Dimensions (mm)

#### Actuators

A



Lever cross-section 1 x 6.4 mm

#### Dimensions (mm)

#### Actuators

B



Lever cross-section 1 x 6.4 mm

#### Dimensions (mm)

#### Actuators

E



Lever cross-section 1 x 6.4 mm

#### Dimensions (mm)

#### Actuators

q



Lever cross-section 1 x 6.4 mm

#### Dimensions (mm)

#### Actuators

B9



Lever cross-section 1 x 6.4 mm

#### Dimensions (mm)

#### Actuators

V3



Lever cross-section 1 x 6.4 mm

#### Dimensions (mm)

#### Mounting accessories

Y

Side plate



Lever cross-section 1 x 6.4 mm

#### Dimensions (mm)

#### Mounting accessories

O2

2-pole side mounting plate



Lever cross-section 1 x 6.4 mm

#### Dimensions (mm)

#### Mounting accessories

K2

2-pole vertical mounting plate

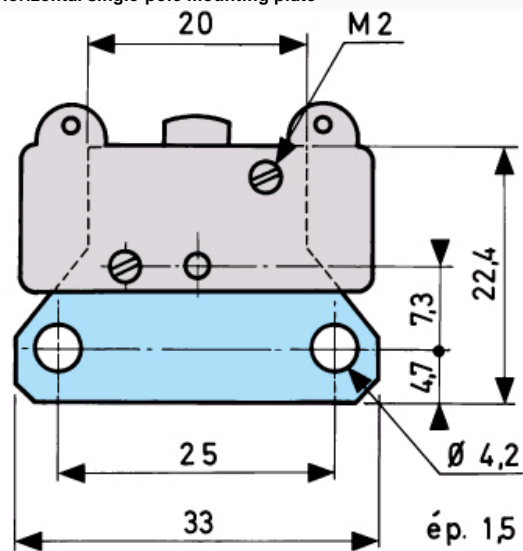


Lever cross-section 1 x 6.4 mm

#### Dimensions (mm)

#### Mounting accessories

H  
Horizontal single-pole mounting plate





Unless indicated, the thickness of plates is 1.5 mm

**Curves**

Operating curve for types 83 106 0 / 4 / 7



N°	Legend
1	Number of cycles
2	Resistive circuit
3	Inductive circuit
4	Mechanical life limit
5	Current in Amps

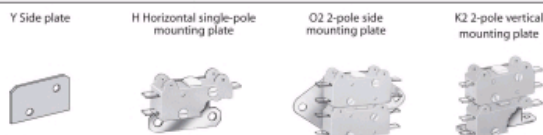
**Connections**

Actuators and fixing positions

Actuators	A R49	B R47	E R47	Q	V3 R15.5	B9
Operating force - max.	N 1.2	1.2	1.2	2.8	4	4
Release force - min.	N 0.25	0.25	0.2	0.45	0.8	1
Pre-travel - max.	mm 6.2	6.2	6.2	3.2	1.45	1.5
Differential travel	mm 2.1 <sup>+0.3</sup>	2.1 <sup>+0.3</sup>	2.1 <sup>+0.3</sup>	1.05 <sup>+0.4</sup>	0.5 <sup>+0.2</sup>	0.5 <sup>+0.2</sup>
Total travel max.	mm 7.5	8.4	7.5	4.5	1.9	1.9

Except where otherwise indicated, the flat and roller levers are mounted as shown in the dimensional drawings (mounted on the left).

Mounting accessories



**Other information****Mounting - Operation**

See basic technical concepts

**Product adaptations**

- Special levers
- Reinforced spring
- Special contacts
- Approvals : UL - cUL



Компания «ЭлектроПласт» предлагает заключение долгосрочных отношений при поставках импортных электронных компонентов на взаимовыгодных условиях!

Наши преимущества:

- Оперативные поставки широкого спектра электронных компонентов отечественного и импортного производства напрямую от производителей и с крупнейших мировых складов;
- Поставка более 17-ти миллионов наименований электронных компонентов;
- Поставка сложных, дефицитных, либо снятых с производства позиций;
- Оперативные сроки поставки под заказ (от 5 рабочих дней);
- Экспресс доставка в любую точку России;
- Техническая поддержка проекта, помощь в подборе аналогов, поставка прототипов;
- Система менеджмента качества сертифицирована по Международному стандарту ISO 9001;
- Лицензия ФСБ на осуществление работ с использованием сведений, составляющих государственную тайну;
- Поставка специализированных компонентов (Xilinx, Altera, Analog Devices, Intersil, Interpoint, Microsemi, Aeroflex, Peregrine, Syfer, Eurofarad, Texas Instrument, Miteq, Cobham, E2V, MA-COM, Hittite, Mini-Circuits, General Dynamics и др.);

Помимо этого, одним из направлений компании «ЭлектроПласт» является направление «Источники питания». Мы предлагаем Вам помощь Конструкторского отдела:

- Подбор оптимального решения, техническое обоснование при выборе компонента;
- Подбор аналогов;
- Консультации по применению компонента;
- Поставка образцов и прототипов;
- Техническая поддержка проекта;
- Защита от снятия компонента с производства.



#### Как с нами связаться

**Телефон:** 8 (812) 309 58 32 (многоканальный)

**Факс:** 8 (812) 320-02-42

**Электронная почта:** [org@eplast1.ru](mailto:org@eplast1.ru)

**Адрес:** 198099, г. Санкт-Петербург, ул. Калинина, дом 2, корпус 4, литера А.