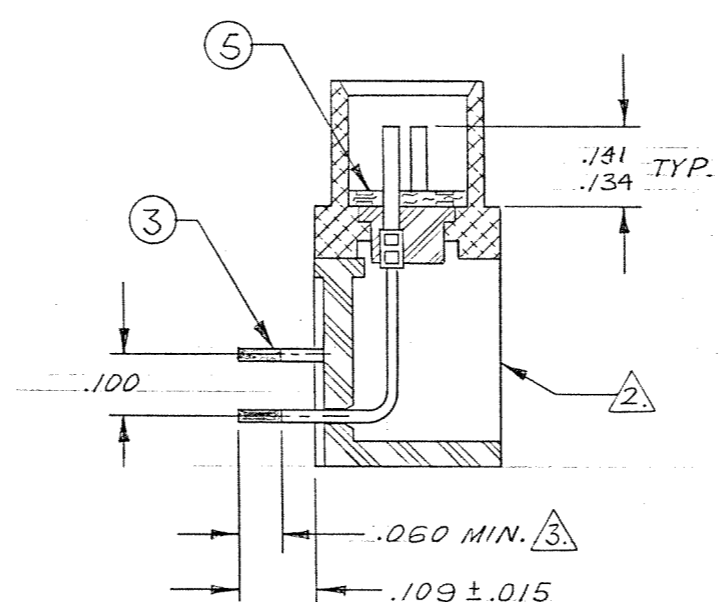
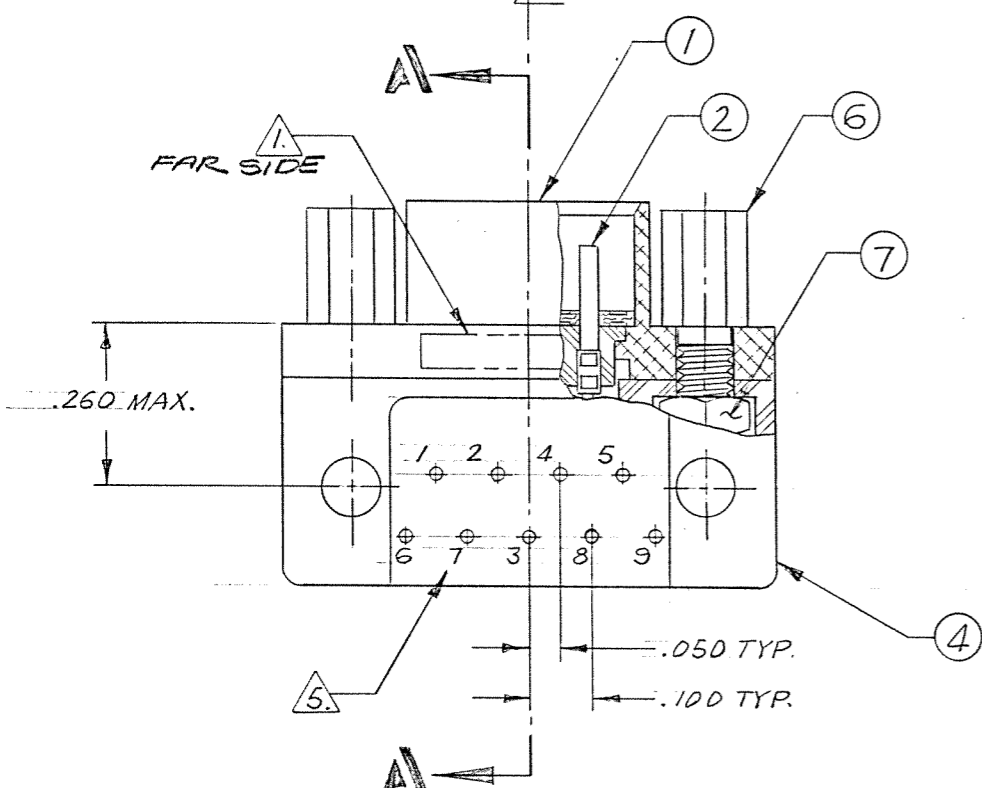
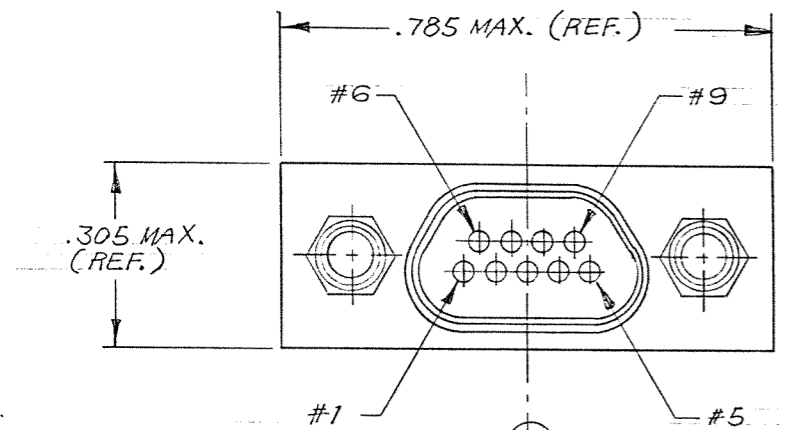


REVISIONS					
ZONE	LTR	ECN	DESCRIPTION	DATE	APPROVED
	A	28678	RELEASE FOR PRODUCTION Y.C.	4-16-84	
	B	37265	MKG. UPDATE, SEE ECN 172	8/25/97	
C-2	C	42680	IS: .134/.141 WAS: .121/.135	11-16-04	



SECTION A-A

CAUTION
 UNINSULATED WIRES USED IN THIS ASSEMBLY. MUST PASS 1000 VOLT "HI-POT" BEFORE AND AFTER POTTING.

NOTES: UNLESS OTHERWISE SPECIFIED.

- 1. MARKING: MARK OPPOSITE SIDE PER MEP 203-12
- 2. ASSEMBLE ALL ITEMS (ITEM #1 THRU #7), THEN FILL WITH EPDXY AROUND HEX NUT & T.B. BLOCK BACKPOTTING AS SHOWN. USE HYSOL #4215 & #3561.
- 3. TERMINAL WIRES TO BE SOLDER COATED .003 MAX. (PER SIDE) IN LOCATION SHOWN. SOLDER TO BE QR-S-571, TYPE Sn63, FLUX PER MIL-F-14256, TYPE A.
- 4. CRIMP LEADS INTO CONTACTS PER MEP 302-05.
- 5. TERMINAL IDENT NOS AS SHOWN (VIEWED FROM THE MOUNTING SURFACE) DO NOT ACTUALLY APPEAR ON THE PART (FOR IDENTIFICATION ONLY).

3-1532133-2

QTY REQD	CODE IDENT	PART OR IDENTIFYING NO.	NOMENCLATURE OR DESCRIPTION
PARTS LIST			
UNLESS OTHERWISE SPECIFIED DIMENSIONS ARE IN INCHES TOLERANCES ARE: FRACTIONS DECIMALS ANGLES ± .XX ± ± .XXX ± .005		CONTRACT NO.	
MATERIAL		APPROVALS	DATE
FINISH		MALCO A MICRODOT COMPANY, INC. 220 PASADENA AVE., SO. PASADENA, CALIF. 91030	
NEXT ASSY		METAL SHELL 90° LO-PROFILE CONNECTOR (MIL-C-83513/)	
USED ON		MCK-**-P-9SRT1 (WITH JACKPOST)	
APPLICATION		SIZE	PROD. CODE
DO NOT SCALE DRAWING		CODE IDENT NO.	845
		DRAWING NO.	M
		C 98278	094-4106-7000
		SCALE	SHEET / OF /



Компания «ЭлектроПласт» предлагает заключение долгосрочных отношений при поставках импортных электронных компонентов на взаимовыгодных условиях!

Наши преимущества:

- Оперативные поставки широкого спектра электронных компонентов отечественного и импортного производства напрямую от производителей и с крупнейших мировых складов;
- Поставка более 17-ти миллионов наименований электронных компонентов;
- Поставка сложных, дефицитных, либо снятых с производства позиций;
- Оперативные сроки поставки под заказ (от 5 рабочих дней);
- Экспресс доставка в любую точку России;
- Техническая поддержка проекта, помощь в подборе аналогов, поставка прототипов;
- Система менеджмента качества сертифицирована по Международному стандарту ISO 9001;
- Лицензия ФСБ на осуществление работ с использованием сведений, составляющих государственную тайну;
- Поставка специализированных компонентов (Xilinx, Altera, Analog Devices, Intersil, Interpoint, Microsemi, Aeroflex, Peregrine, Syfer, Eurofarad, Texas Instrument, Miteq, Cobham, E2V, MA-COM, Hittite, Mini-Circuits, General Dynamics и др.);

Помимо этого, одним из направлений компании «ЭлектроПласт» является направление «Источники питания». Мы предлагаем Вам помощь Конструкторского отдела:

- Подбор оптимального решения, техническое обоснование при выборе компонента;
- Подбор аналогов;
- Консультации по применению компонента;
- Поставка образцов и прототипов;
- Техническая поддержка проекта;
- Защита от снятия компонента с производства.



Как с нами связаться

Телефон: 8 (812) 309 58 32 (многоканальный)

Факс: 8 (812) 320-02-42

Электронная почта: org@eplast1.ru

Адрес: 198099, г. Санкт-Петербург, ул. Калинина, дом 2, корпус 4, литера А.