

NOTES:

1. DO NOT SCALE THIS DRAWING.

2. MATERIALS AND FINISHES:

- BODY - BRASS, NICKEL PLATED
- CONTACT - BRASS, GOLD PLATED
- OUTER CONTACT - BeCu, GOLD PLATED
- FERRULE - COPPER, NICKEL PLATED
- INSULATOR - TFE FLUOROCARBON

3. CONNECTOR CONFORMS TO:

- DIN 41 626, DIN 47 297
- NFC 93 569, NFC 93 571
- CECC 22 230

4. PERFORMANCE:

- IMPEDANCE - 50 Ohm
- FREQUENCY RANGE - DC TO 10 GHz
- INS RESISTANCE - 10,000 MOhm
- DWV - 750 V
- VSWR DC TO 0.1 GHz - 1.06
- 0.1 TO 0.5 GHz - 1.13
- 0.5 TO 1.0 GHz - 1.22
- OPERATING TEMP - -40° TO +155°C
- DURABILITY - 500 CYCLES

5. FOR USE WITH L910/34, L910/39 CABLE

6. CRIMP FERRULE USING .213 HEX DIE (M22520/5-05, CAVITY A)

102-799-34

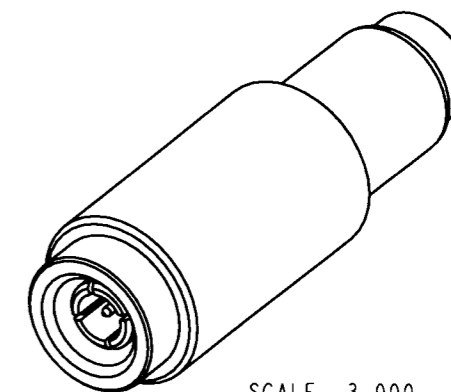
DRAWING NO.

THIRD ANGLE PROJ.

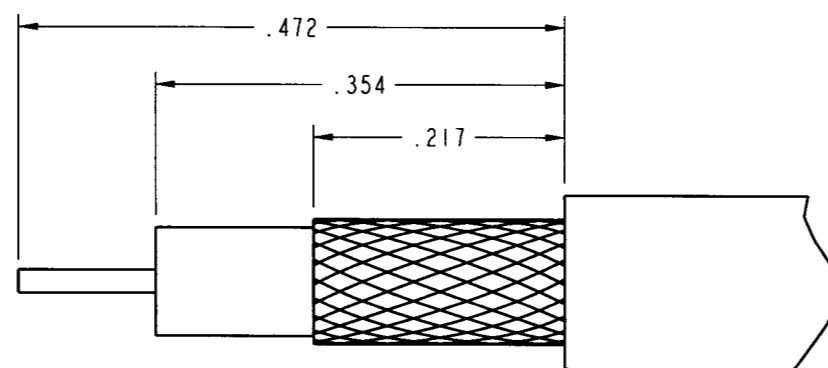
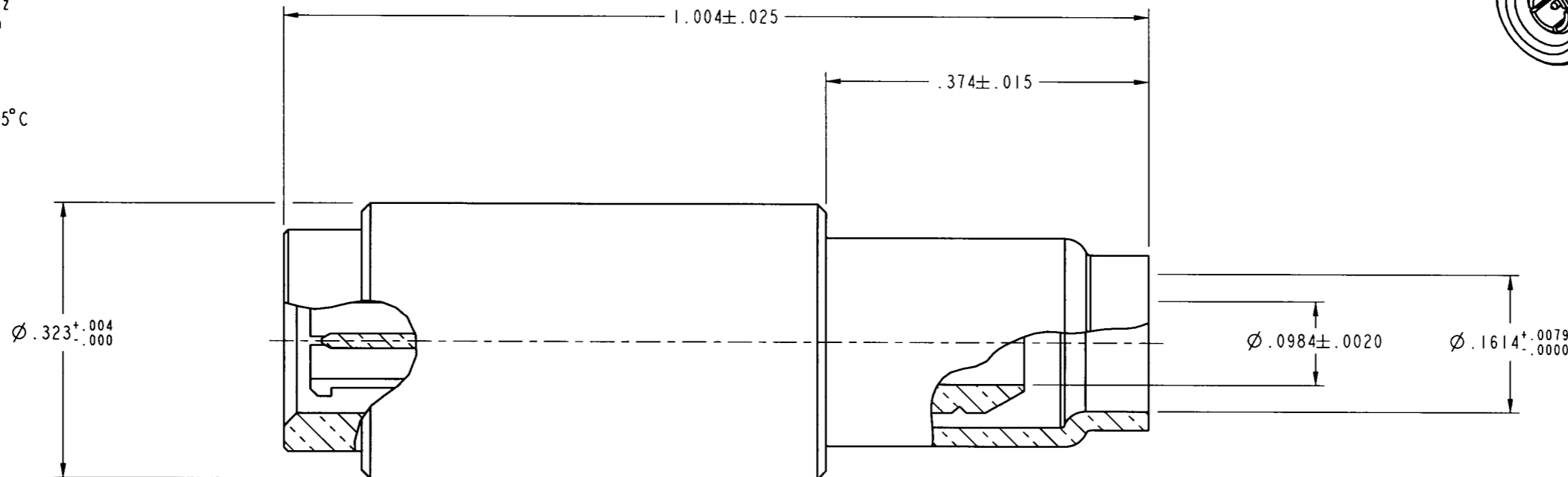


REVISIONS

REV	DESCRIPTION	DATE	ECO	APPR
A	ENGINEERING RELEASE	05/01/97	41915	DL/BG
B	INTERNAL MODIFICATION	6/4/97	42010	DL/eq



SCALE 3.000



RECOMMENDED CABLE STRIPPING DIMENSIONS SCALE 6.000

CUSTOMER OUTLINE DRAWING

UNLESS OTHERWISE SPECIFIED, DIMENSIONS ARE IN INCHES AND TOLERANCES ARE:
 2 PLACE DECIMAL 3 PLACE DECIMAL ANGLES
 ±.015 (0.381 mm) ±.005 (0.127 mm) ± 1°

NOTICE - These drawings, specifications, or other data (1) are, and remain the property of Amphenol Corp. (2) must be returned upon request; and (3) are confidential and not to be disclosed to any person other than those to whom they are given by Amphenol Corp. The furnishing of these drawings, specifications, or other data by Amphenol Corp., or to any other person to anyone for any purpose is not to be regarded by implication or otherwise in any manner licensing, granting rights or permitting such holder or any other person to manufacture, use or sell any product, process or design, patented or otherwise, that may in any way be related to or disclosed by said drawings, specifications, or other data.

MATERIAL	
REFERENCE	REF SOCAPEX 102 799 34 EAR 966535 0

DRAWN	D. LUI	DATE	14-Apr-97
ENGINEER		DATE	
APPROVED	B. GLEISSNER	DATE	30-Apr-97
CAD FILE	I:\1023\102-799-34		

TITLE	STRAIGHT PLUG (1.0/2.3)
CODE ID	74868
DWG SIZE	B
DRAWING NO.	102-799-34

Amphenol	
Amphenol Corporation Communication and Network Products Division Danbury, CT U.S.A. 06810	
SCALE: 6.0:1	SHEET 1 OF 2
REV	B



Компания «ЭлектроПласт» предлагает заключение долгосрочных отношений при поставках импортных электронных компонентов на взаимовыгодных условиях!

Наши преимущества:

- Оперативные поставки широкого спектра электронных компонентов отечественного и импортного производства напрямую от производителей и с крупнейших мировых складов;
- Поставка более 17-ти миллионов наименований электронных компонентов;
- Поставка сложных, дефицитных, либо снятых с производства позиций;
- Оперативные сроки поставки под заказ (от 5 рабочих дней);
- Экспресс доставка в любую точку России;
- Техническая поддержка проекта, помощь в подборе аналогов, поставка прототипов;
- Система менеджмента качества сертифицирована по Международному стандарту ISO 9001;
- Лицензия ФСБ на осуществление работ с использованием сведений, составляющих государственную тайну;
- Поставка специализированных компонентов (Xilinx, Altera, Analog Devices, Intersil, Interpoint, Microsemi, Aeroflex, Peregrine, Syfer, Eurofarad, Texas Instrument, Miteq, Cobham, E2V, MA-COM, Hittite, Mini-Circuits, General Dynamics и др.);

Помимо этого, одним из направлений компании «ЭлектроПласт» является направление «Источники питания». Мы предлагаем Вам помощь Конструкторского отдела:

- Подбор оптимального решения, техническое обоснование при выборе компонента;
- Подбор аналогов;
- Консультации по применению компонента;
- Поставка образцов и прототипов;
- Техническая поддержка проекта;
- Защита от снятия компонента с производства.



Как с нами связаться

Телефон: 8 (812) 309 58 32 (многоканальный)

Факс: 8 (812) 320-02-42

Электронная почта: org@eplast1.ru

Адрес: 198099, г. Санкт-Петербург, ул. Калинина, дом 2, корпус 4, литера А.