

**AUDIO JACKS: STX-4235 Series**  
Stacked 3.5mm Audio Jack

**Product Features**

Audio Applications for Computers and Multimedia  
Can Be Used To Activate Speakers, an Equalizer or to  
Configure the Audio Signal  
Stacked Design Saves on Horizontal Board Space  
Multiple Switching Options Available  
CSA/NRTL Certified File No. LR78160

**Performance Specifications**

**Materials and Finish**

**Housing**

High Temperature Thermoplastic, 15% Glass Filled,  
Black Color, UL94V-2 Rated

**Terminals**

Copper Alloy, Tin Plating

**Mechanical Characteristics**

**Insertion Force**

0.4kg - 3.0kg

**Extraction Force**

0.4kg - 3.0kg

**Durability**

5000 Mating Cycles

**Electrical Characteristics**

**Insulation Resistance**

100 Megohm Min. at 500V DC

**Dielectric Withstanding Voltage**

500V AC RMS for 1 Minute

**Contract Resistance**

**Before Durability Test**

50 milliohms Max.

**After Durability Test**

100 milliohms Max.

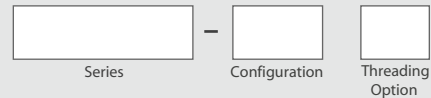
**Operating Temperature**

-25°C to + 85°C

2D Drawing	IGES	STEP	3D PDF
Solder Profile	CofC RoHS Compliant	CofC REACH Compliant	UL Plastic File
Certificate of Origin	Check Stock	Request a Sample	Send Us An Email

Generated Part Number

Part Number Builder



**Series**

STX-4235 - Stacked 3.5mm Audio Jack over 3.5mm Audio Jack

**Configuration**

3/3 - 3 Pins over 3 Pins

3/5 - 3 Pins over 5 Pins

**Threading Option**

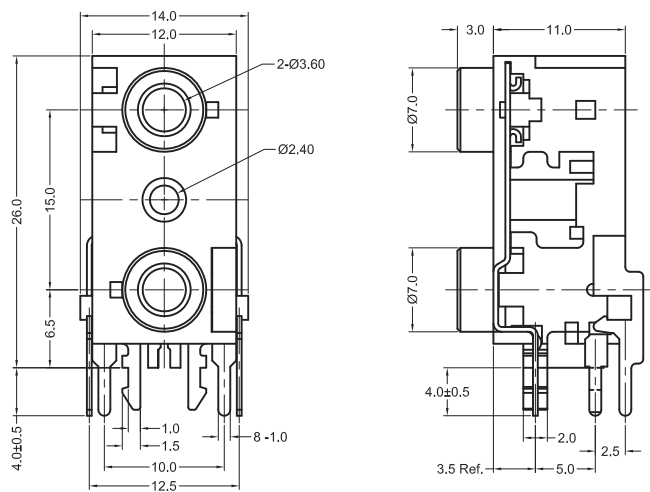
N - Non-Threaded Barrel

Contact Kycon for other options

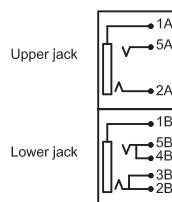
**STX-4235 Series**

Dimensions in mm

**STX-4235-3/5-N**



Schematic





Компания «ЭлектроПласт» предлагает заключение долгосрочных отношений при поставках импортных электронных компонентов на взаимовыгодных условиях!

Наши преимущества:

- Оперативные поставки широкого спектра электронных компонентов отечественного и импортного производства напрямую от производителей и с крупнейших мировых складов;
- Поставка более 17-ти миллионов наименований электронных компонентов;
- Поставка сложных, дефицитных, либо снятых с производства позиций;
- Оперативные сроки поставки под заказ (от 5 рабочих дней);
- Экспресс доставка в любую точку России;
- Техническая поддержка проекта, помощь в подборе аналогов, поставка прототипов;
- Система менеджмента качества сертифицирована по Международному стандарту ISO 9001;
- Лицензия ФСБ на осуществление работ с использованием сведений, составляющих государственную тайну;
- Поставка специализированных компонентов (Xilinx, Altera, Analog Devices, Intersil, Interpoint, Microsemi, Aeroflex, Peregrine, Syfer, Eurofarad, Texas Instrument, Miteq, Cobham, E2V, MA-COM, Hittite, Mini-Circuits, General Dynamics и др.);

Помимо этого, одним из направлений компании «ЭлектроПласт» является направление «Источники питания». Мы предлагаем Вам помощь Конструкторского отдела:

- Подбор оптимального решения, техническое обоснование при выборе компонента;
- Подбор аналогов;
- Консультации по применению компонента;
- Поставка образцов и прототипов;
- Техническая поддержка проекта;
- Защита от снятия компонента с производства.



#### Как с нами связаться

**Телефон:** 8 (812) 309 58 32 (многоканальный)

**Факс:** 8 (812) 320-02-42

**Электронная почта:** [org@eplast1.ru](mailto:org@eplast1.ru)

**Адрес:** 198099, г. Санкт-Петербург, ул. Калинина, дом 2, корпус 4, литера А.