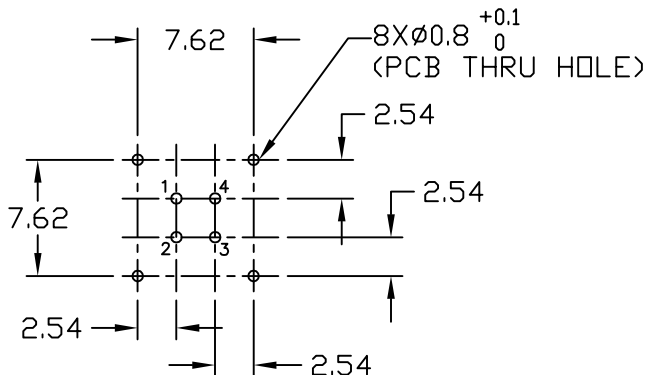
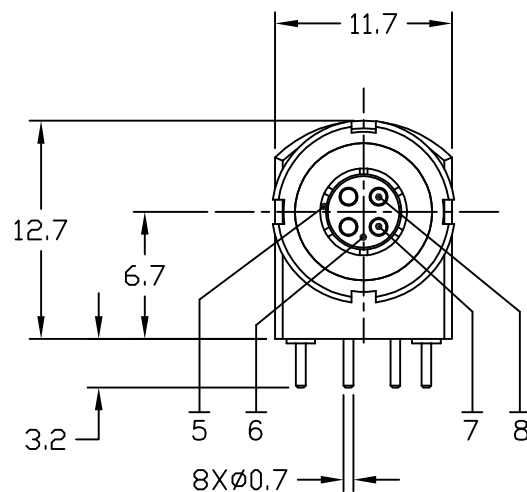
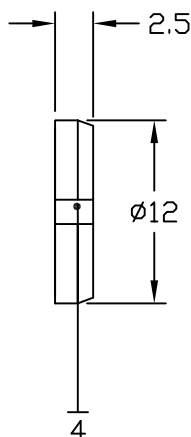
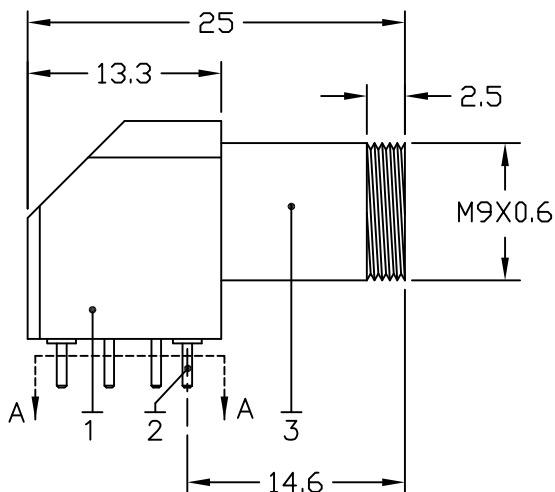
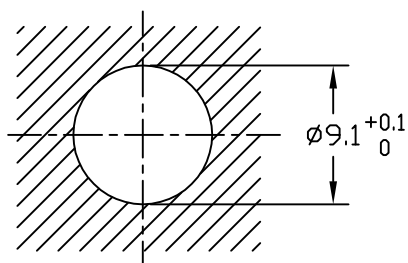


This proprietary / trade secret information is the exclusive property of LEMO SA and its subsidiaries (LEMO). This information is not generally known to the public and is the subject of efforts by LEMO to maintain its secrecy. Any unauthorized use or disclosure of this information is subject to sanctions as provided by law.

REVISION HISTORY		
REV	DESCRIPTION	DATE
0	CREATION OF DRAWING	02/10/1997
A	CR05-005	10/25/2005
B	CR12-2892	11/20/2012



VIEW A-A
PCB LAYOUT



PANEL HOLE CUTOUT

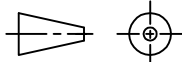
8	FEMALE CONTACT	BRONZE	GOLD OVER NICKEL
7	MALE CONTACT	BRASS	GOLD OVER NICKEL
6	INSULATOR	PEEK	N/A
5	EARTHING CROWN	BRONZE	NICKEL
4	FRONT NUT	BRASS	CHROME OVER NICKEL
3	OUTER SHELL	BRASS	NICKEL
2	GROUND PINS	BRASS	GOLD OVER NICKEL
1	BACK SHELL	PPS	N/A
ITEM	DESCRIPTION	MATERIAL	SURFACE TREATMENT

UNLESS OTHERWISE SPECIFIED DIMENSIONS ARE IN MILLIMETERS.

TOLERANCES ARE:

DECIMALS ANGLES
 X ± .XX ± °
 .X ± .XXX ± °

THIRD ANGLE PROJECTION



APPROVALS

DATE



LEMO USA, INC.

P.O. BOX 2408
 ROHNERT PARK, CA 94927-2408

(800) 444-5366
 WWW.LEMOUSA.COM

MATERIAL

DRAWN

ANN DAVIS

11/20/12

SPECIFICATION

CHECKED

PAUL MATTERI

11/20/12

ISSUED

RON HENNON

11/20/12

ELBOW SOCKET FOR PRINTED CIRCUIT

SIZE
A

CAGE CODE

DWG NO.

EPS.0S.304.LLNY

REV
B

DO NOT SCALE DRAWING

SCALE 2:1

SHEET 1 OF 1



Компания «ЭлектроПласт» предлагает заключение долгосрочных отношений при поставках импортных электронных компонентов на взаимовыгодных условиях!

Наши преимущества:

- Оперативные поставки широкого спектра электронных компонентов отечественного и импортного производства напрямую от производителей и с крупнейших мировых складов;
- Поставка более 17-ти миллионов наименований электронных компонентов;
- Поставка сложных, дефицитных, либо снятых с производства позиций;
- Оперативные сроки поставки под заказ (от 5 рабочих дней);
- Экспресс доставка в любую точку России;
- Техническая поддержка проекта, помощь в подборе аналогов, поставка прототипов;
- Система менеджмента качества сертифицирована по Международному стандарту ISO 9001;
- Лицензия ФСБ на осуществление работ с использованием сведений, составляющих государственную тайну;
- Поставка специализированных компонентов (Xilinx, Altera, Analog Devices, Intersil, Interpoint, Microsemi, Aeroflex, Peregrine, Syfer, Eurofarad, Texas Instrument, Miteq, Cobham, E2V, MA-COM, Hittite, Mini-Circuits, General Dynamics и др.);

Помимо этого, одним из направлений компании «ЭлектроПласт» является направление «Источники питания». Мы предлагаем Вам помощь Конструкторского отдела:

- Подбор оптимального решения, техническое обоснование при выборе компонента;
- Подбор аналогов;
- Консультации по применению компонента;
- Поставка образцов и прототипов;
- Техническая поддержка проекта;
- Защита от снятия компонента с производства.



Как с нами связаться

Телефон: 8 (812) 309 58 32 (многоканальный)

Факс: 8 (812) 320-02-42

Электронная почта: org@eplast1.ru

Адрес: 198099, г. Санкт-Петербург, ул. Калинина, дом 2, корпус 4, литера А.