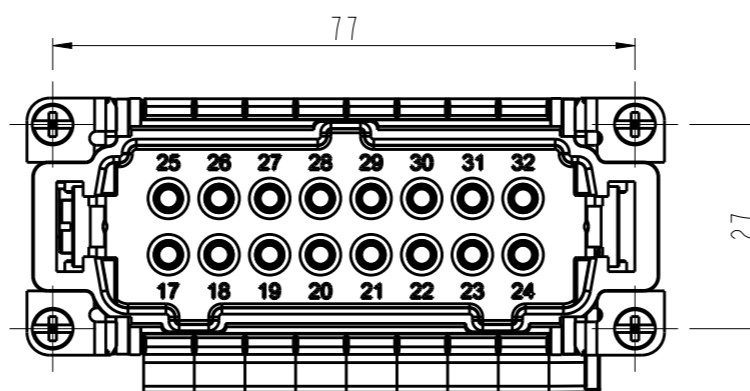
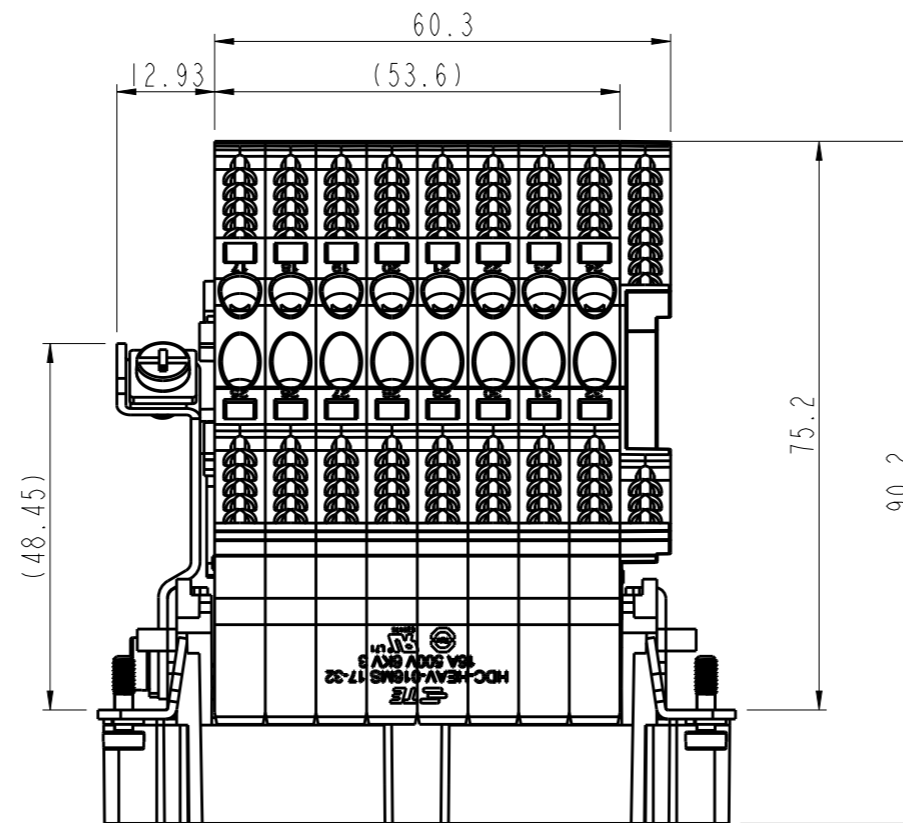
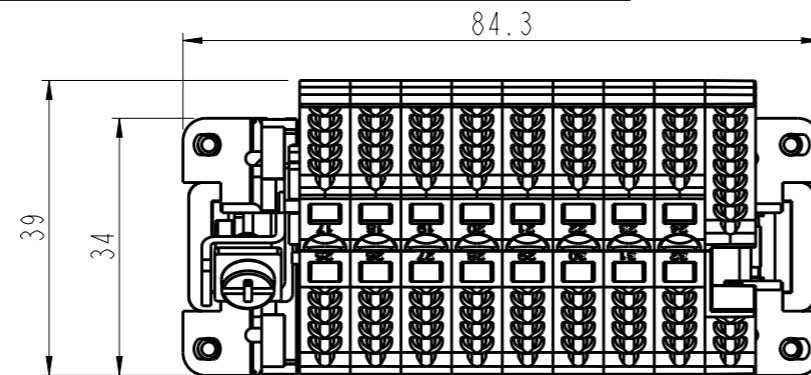


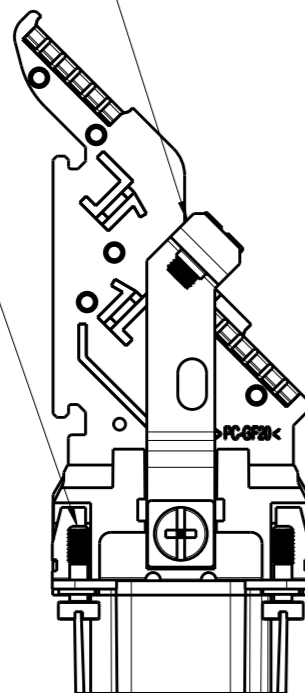
THIS DRAWING IS UNPUBLISHED. RELEASED FOR PUBLICATION 20  
 © COPYRIGHT 20 BY - ALL RIGHTS RESERVED.

REVISIONS					
P	LTR	DESCRIPTION	DATE	DWN	APVD
A		INITIAL	2MAY2015	GY	CW
B		ECR-15-015359	19NOV2015	GY	CW



M4 thread, recommended tightening torque 1.2Nm

4XM3 thread, recommended tightening torque 0.5Nm

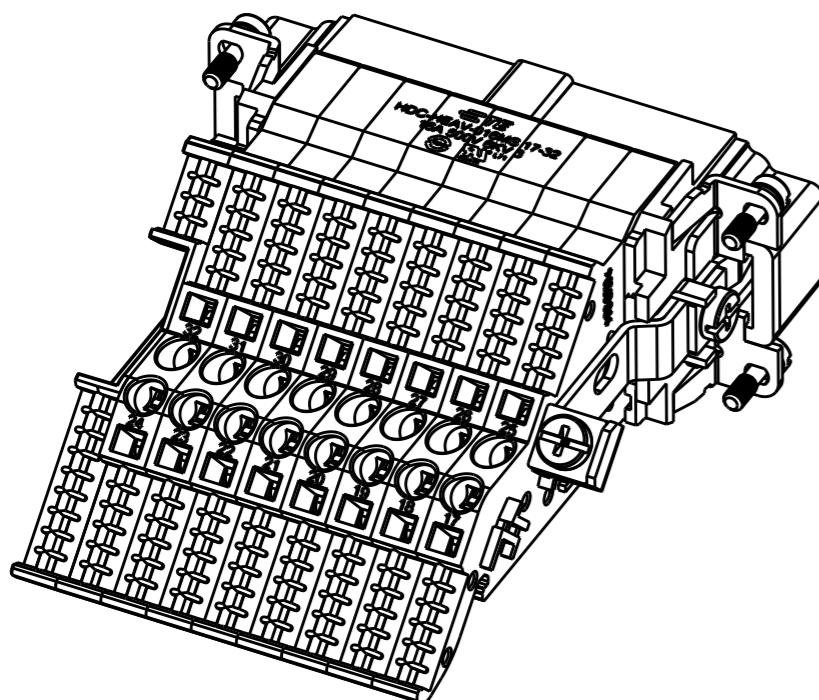


NOTES:

- TECHNICAL CHARACTERISTICS:  
 INSULATION MATERIAL: PC(Gray)  
 RATED VOLTAGE: 500V  
 RATED CURRENT: 16A  
 INSULATION RESISTANCE:  $\geq 400M\Omega$   
 RATED IMPULSE VOLTAGE: 6KV  
 POLLUTION DEGREE: 3  
 CONTACT RESISTANCE:  $\leq 5m\Omega$   
 FLAMMABILITY: UL94V-0  
 MATING CYCLES: 500  
 OPERATION TEMPERATURE:  $-40^{\circ}C \sim +125^{\circ}C$   
 WIRE RANGE:  $0.2mm^2 \sim 2.5mm^2$  (AWG24-AWG14)  
 CONTACT FINISH: SILVER PLATED  
 CONTACT TYPE: SPRING CONTACT

注释:

- 技术参数:  
 绝缘材料: PC(Gray)  
 额定电压: 500V  
 额定电流: 16A  
 绝缘电阻:  $\geq 400M\Omega$   
 脉冲电压: 6KV  
 污染等级: 3  
 接触电阻:  $\leq 5m\Omega$   
 阻燃等级: UL94V-0  
 插拔次数: 500  
 工作温度:  $-40^{\circ}C \sim +125^{\circ}C$   
 接线范围:  $0.2mm^2 \sim 2.5mm^2$  (AWG24-AWG14)  
 端子表面处理: 镀银  
 接线类型: 弹片压接



HEAV-016-MS 17-32	T2100323101-000
DESCRIPTION	PART NUMBER

THIS DRAWING IS A CONTROLLED DOCUMENT.

DIMENSIONS:	TOLERANCES UNLESS OTHERWISE SPECIFIED:
mm	0 PLC $\pm 0.1$
	1 PLC $\pm 0.1$
	2 PLC $\pm 0.1$
	3 PLC $\pm 0.1$
	4 PLC $\pm 0.1$
	ANGLES $\pm 0.1$
MATERIAL	FINISH
-	-

DWN	Gino.Yao	16FEB2015
CHK	Chris.Wang	16FEB2015
APVD	Xiang.Xu	16FEB2015
PRODUCT SPEC	108-137075	
APPLICATION SPEC	114-137075	
WEIGHT	-	
Customer Drawing		

TE Connectivity		NAME		RESTRICTED TO
		HEAV-016-MS 17-32		
SIZE	CAGE CODE	DRAWING NO	RESTRICTED TO	
A3	-	©-T2100323101000	-	
SCALE		SHEET	OF	REV
1:1		1	1	B



Компания «ЭлектроПласт» предлагает заключение долгосрочных отношений при поставках импортных электронных компонентов на взаимовыгодных условиях!

Наши преимущества:

- Оперативные поставки широкого спектра электронных компонентов отечественного и импортного производства напрямую от производителей и с крупнейших мировых складов;
- Поставка более 17-ти миллионов наименований электронных компонентов;
- Поставка сложных, дефицитных, либо снятых с производства позиций;
- Оперативные сроки поставки под заказ (от 5 рабочих дней);
- Экспресс доставка в любую точку России;
- Техническая поддержка проекта, помощь в подборе аналогов, поставка прототипов;
- Система менеджмента качества сертифицирована по Международному стандарту ISO 9001;
- Лицензия ФСБ на осуществление работ с использованием сведений, составляющих государственную тайну;
- Поставка специализированных компонентов (Xilinx, Altera, Analog Devices, Intersil, Interpoint, Microsemi, Aeroflex, Peregrine, Syfer, Eurofarad, Texas Instrument, Miteq, Cobham, E2V, MA-COM, Hittite, Mini-Circuits, General Dynamics и др.);

Помимо этого, одним из направлений компании «ЭлектроПласт» является направление «Источники питания». Мы предлагаем Вам помощь Конструкторского отдела:

- Подбор оптимального решения, техническое обоснование при выборе компонента;
- Подбор аналогов;
- Консультации по применению компонента;
- Поставка образцов и прототипов;
- Техническая поддержка проекта;
- Защита от снятия компонента с производства.



#### Как с нами связаться

**Телефон:** 8 (812) 309 58 32 (многоканальный)

**Факс:** 8 (812) 320-02-42

**Электронная почта:** [org@eplast1.ru](mailto:org@eplast1.ru)

**Адрес:** 198099, г. Санкт-Петербург, ул. Калинина, дом 2, корпус 4, литера А.