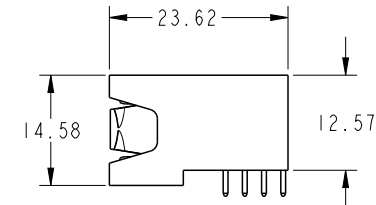
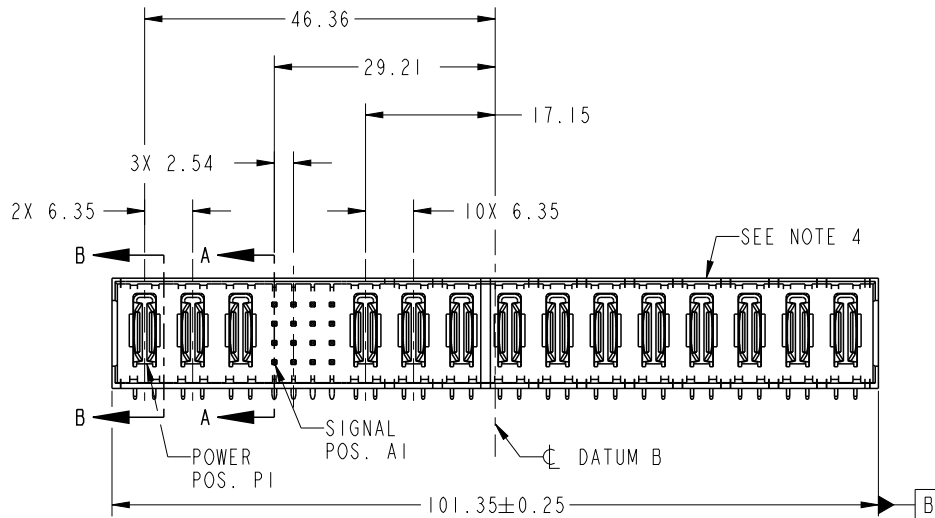


PRODUCT NO.	ROWS	POWER			SIGNAL				POWER									
		P1	P2	P3	1	2	3	4	P4	P5	P6	P7	P8	P9	P10	P11	P12	P13
51734-006-- NOTE 3	D C B A	PA	PA	PA	UUUU TTTT SSSS RRRR	PA	PA	PA	PA	PA	PA	PA	PA	PA	PA	PA	PA	PA

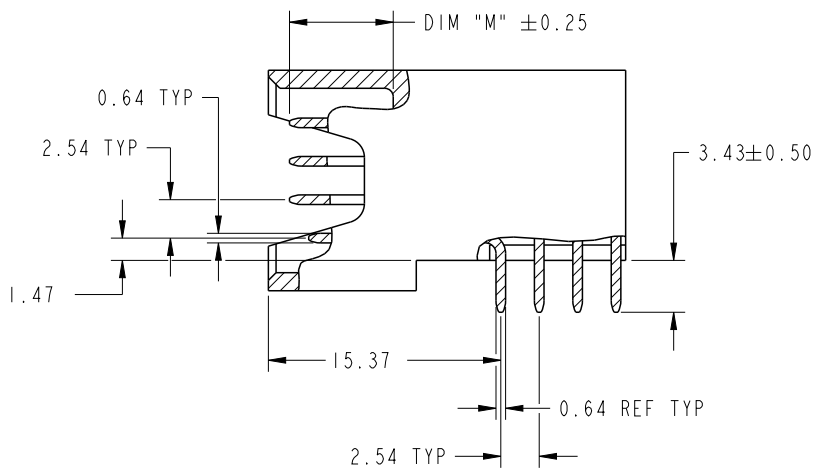


CODE	DIM "M" MATING LENGTH	CONTACT TYPE
U	[6.86]	SIGNAL
T	[6.86]	SIGNAL
S	[6.86]	SIGNAL
R	[6.86]	SIGNAL
PA	[N/A]	POWER
E	[5.59]	SIGNAL

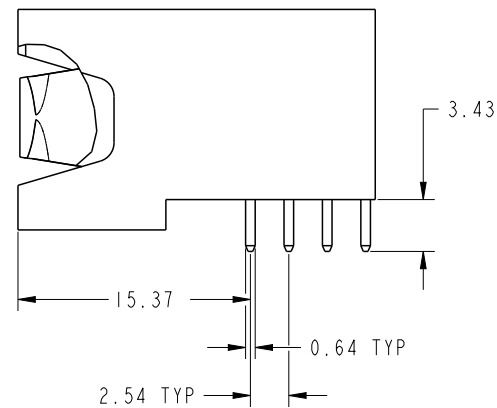
spec ref	-	dr	Julia Wang	2012/05/02	projection	MM	size	A4	scale	1:1	
tolerance std	TOLERANCES UNLESS OTHERWISE SPECIFIED	eng	X Q Wang	2012/05/17			ecn no	-	rel level	Released	
SEE NOTES		chr	-	-							
surface	✓	appr	Pei-Ming Zheng	2012/05/18	product family	PwrBlade	rev	A			
linear		0.X	±0.5		title	3P + 16S + 11P	dwg no	51734-006			
		0.XX	±0.25						cat. no.	-	Product - Customer Drw
angular	0°	±2°	www.fci.com								

PRODUCT NUMBER

51734-006--
NOTE: 3



BROKEN-OUT SECTION A-A
SCALE 2:1



BROKEN-OUT SECTION B-B
SCALE 2:1

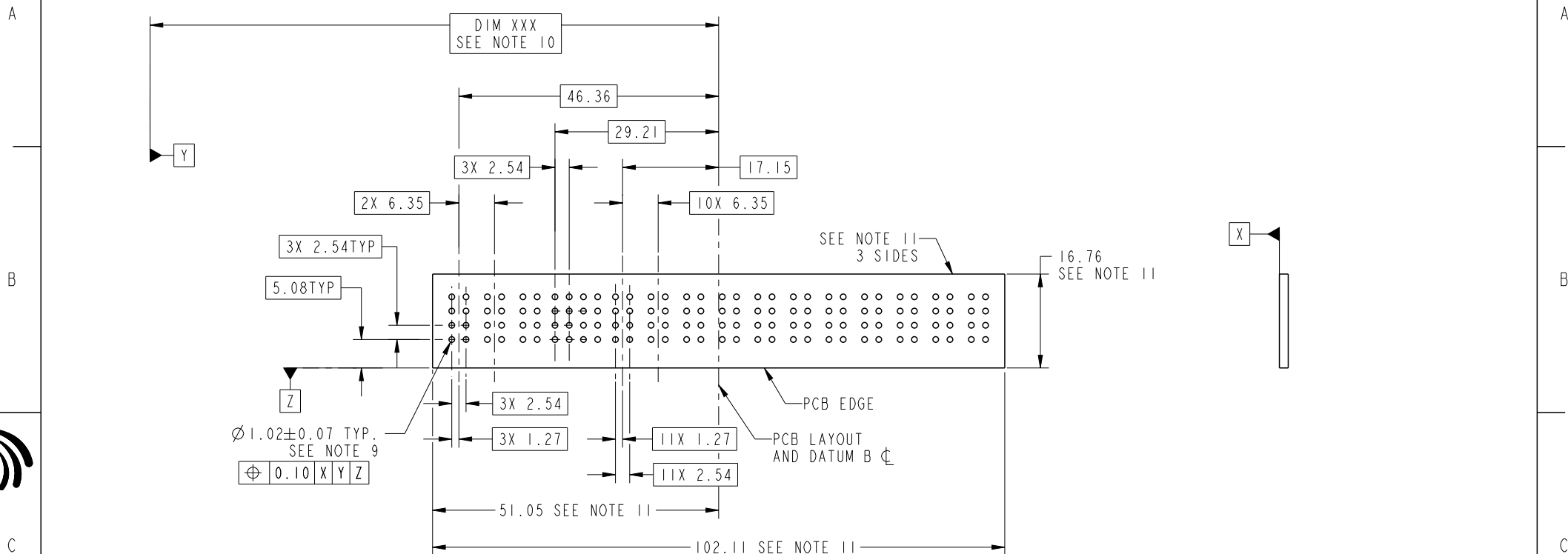


Copyright FCI.

dr	Julia Wang	2012/05/02	projection 	MM 	size	A4	scale	1:1	
eng	X Q Wang	2012/05/17			ecn no	-			
chr	-	-			rel level	Released			
appr	Pei-Ming Zheng	2012/05/18	product family	PwrBlade					
	title	3P + 16S + 11P RIGHT ANGLE SOLDER HEADER			dwg no	51734-006		rev	A
www.fci.com	cat. no.	-	Product - Customer Drw			sheet 2 of 4			

PRODUCT NUMBER

51734-006__
NOTE: 3



RECOMMENDED PCB LAYOUT

dr	Julia Wang	2012/05/02	projection 	MM 	size	A4	scale	1:1
eng	X Q Wang	2012/05/17			ecn no	-		
chr	-	-			rel level	Released		
appr	Pei-Ming Zheng	2012/05/18	product family	PwrBlade	rev	A		
	title	3P + 16S + 11P RIGHT ANGLE SOLDER HEADER		dwg no	51734-006			
www.fci.com	cat. no.	-	Product - Customer Drw	sheet 3 of 4				

PRODUCT NUMBER

51734-006--
NOTE: 3

NOTES:

1. DIMENSIONS AND TOLERANCES ARE IN ACCORDANCE WITH ASME Y14.5M, 1994 UNLESS OTHERWISE SPECIFIED.

CONNECTOR NOTES:

- 2. HOUSING MATERIAL: UL 94 V-0 GLASS FILLED HIGH-TEMP THERMOPLASTIC
POWER CONTACT MATERIAL: COPPER ALLOY
SIGNAL PIN MATERIAL: COPPER ALLOY
- 3. SEE ITEM 1 & 2 IN PRINT 10064183 FOR PLATING SPEC OF 51734-006 AND 51734-006LF RESPECTIVELY.
- 4. MANUFACTURER'S NAME, DATE CODE AND OPTIONAL P/N TO APPEAR ON THIS SURFACE. THE P/N CAN BE OMITTED IF THERE IS NOT ENOUGH SPACE ON THIS SURFACE.
- 5. PRODUCT SPECIFICATION GS-12-149.
APPLICATION SPECIFICATION BUS-20-067.
- 6. PACKAGED IN TRAYS.

PCB NOTES:

- 7. ALL HOLE DIAMETERS ARE FINISHED HOLE SIZE.
- 8. MOUNTING HOLES, WHERE APPLICABLE, ARE UNPLATED.
- 9. $\varnothing 1.151 \pm 0.025$ DRILLED HOLES PLATED WITH
0.008 MIN SnPb OR Sn OVER 0.03
TO 0.08 Cu PLATING TO ACHIEVE
 $\varnothing 1.02 \pm 0.07$ HOLE.
- 10. "DIM XXX" TO BE DETERMINED BY THE CUSTOMER.
- 11. CONNECTOR KEEP-OUT ZONE.

dr	Julia Wang	2012/05/02	projection 	MM 	size	A4	scale	1:1	
eng	X Q Wang	2012/05/17			ecn no	-			
chr	-	-							
appr	Pei-Ming Zheng	2012/05/18	product family	PwrBlade	rel level	Released			
	title	3P + 16S + 11P RIGHT ANGLE SOLDER HEADER			dwg no	51734-006		rev	A
www.fci.com	cat. no.	-	Product - Customer Drw			sheet 4 of 4			



Copyright FCI.



Компания «ЭлектроПласт» предлагает заключение долгосрочных отношений при поставках импортных электронных компонентов на взаимовыгодных условиях!

Наши преимущества:

- Оперативные поставки широкого спектра электронных компонентов отечественного и импортного производства напрямую от производителей и с крупнейших мировых складов;
- Поставка более 17-ти миллионов наименований электронных компонентов;
- Поставка сложных, дефицитных, либо снятых с производства позиций;
- Оперативные сроки поставки под заказ (от 5 рабочих дней);
- Экспресс доставка в любую точку России;
- Техническая поддержка проекта, помощь в подборе аналогов, поставка прототипов;
- Система менеджмента качества сертифицирована по Международному стандарту ISO 9001;
- Лицензия ФСБ на осуществление работ с использованием сведений, составляющих государственную тайну;
- Поставка специализированных компонентов (Xilinx, Altera, Analog Devices, Intersil, Interpoint, Microsemi, Aeroflex, Peregrine, Syfer, Eurofarad, Texas Instrument, Miteq, Cobham, E2V, MA-COM, Hittite, Mini-Circuits, General Dynamics и др.);

Помимо этого, одним из направлений компании «ЭлектроПласт» является направление «Источники питания». Мы предлагаем Вам помощь Конструкторского отдела:

- Подбор оптимального решения, техническое обоснование при выборе компонента;
- Подбор аналогов;
- Консультации по применению компонента;
- Поставка образцов и прототипов;
- Техническая поддержка проекта;
- Защита от снятия компонента с производства.



Как с нами связаться

Телефон: 8 (812) 309 58 32 (многоканальный)

Факс: 8 (812) 320-02-42

Электронная почта: org@eplast1.ru

Адрес: 198099, г. Санкт-Петербург, ул. Калинина, дом 2, корпус 4, литера А.