

- Ultra compact 8 W converter in DIP-16 metal casing
- Operating temperature range -40°C to +80°C
- Wide 2:1 input range
- Fully regulated outputs
- Protection against overload and short circuit
- Built-In EN 55022 class A filter
- 3-year product warranty



The TEL 8 series is a range of isolated 8 Watt converters which come in a very compact DIP-16 metal package. They offer a 2:1 input voltage range and feature a high efficiency of up to 86% which allows an operation temperature of up to +70°C at full load. An internal input filter makes the converters comply with conducted emission EN55022 class A.

The TEL 8 Series models are an economical solution for space critical and cost sensitive applications in instrumentation, IT and industrial electronics.

| Models | | | | |
|------------|---------------------------------|----------------|---------------------|-----------------|
| Order code | Input voltage | Output voltage | Output current max. | Efficiency typ. |
| TEL 8-1210 | 9 - 18 VDC (nominal 12 VDC) | 3.3 VDC | 1600 mA | 78 % |
| TEL 8-1211 | | 5.0 VDC | 1600 mA | 81 % |
| TEL 8-1212 | | 12 VDC | 665 mA | 84 % |
| TEL 8-1213 | | 15 VDC | 535 mA | 84 % |
| TEL 8-1215 | | 24 VDC | 335 mA | 85 % |
| TEL 8-1222 | | ±12 VDC | ±335 mA | 85 % |
| TEL 8-1223 | | ±15 VDC | ±265 mA | 84 % |
| TEL 8-2410 | 18 - 36 VDC (nominal 24 VDC) | 3.3 VDC | 1600 mA | 78 % |
| TEL 8-2411 | | 5.0 VDC | 1600 mA | 82 % |
| TEL 8-2412 | | 12 VDC | 665 mA | 85 % |
| TEL 8-2413 | | 15 VDC | 535 mA | 85 % |
| TEL 8-2415 | | 24 VDC | 335 mA | 86 % |
| TEL 8-2422 | | ±12 VDC | ±335 mA | 85 % |
| TEL 8-2423 | | ±15 VDC | ±265 mA | 86 % |
| TEL 8-4810 | 36 - 75 VDC (nominal 48 VDC) | 3.3 VDC | 1600 mA | 78 % |
| TEL 8-4811 | | 5.0 VDC | 1600 mA | 81 % |
| TEL 8-4812 | | 12 VDC | 665 mA | 85 % |
| TEL 8-4813 | | 15 VDC | 535 mA | 85 % |
| TEL 8-4815 | | 24 VDC | 335 mA | 86 % |
| TEL 8-4822 | | ±12 VDC | ±335 mA | 86 % |
| TEL 8-4823 | | ±15 VDC | ±265 mA | 86 % |

Input Specifications

| | |
|--|--|
| Input current no load | 12 Vin models: 10 mA typ. 24 Vin models: 10 mA typ. 48 Vin models: 8 mA typ. |
| Surge voltage (1 sec. max.) | 12 Vin models: 25 V max. 24 Vin models: 50 V max. 48 Vin models: 100 V max. |
| Start-up voltage | 12 Vin models: 9 VDC (or lower) 24 Vin models: 18 VDC (or lower) 48 Vin models: 36 VDC (or lower) |
| Under voltage shut down | 12 Vin models: 8 VDC typ. 24 Vin models: 16 VDC typ. 48 Vin models: 34 VDC typ. |
| Conducted noise | EN55022 class A (internal filter) |
| ESD (electrostatic discharge) | EN 61000-4-2, air ± 8 kV, contact ± 6 kV, perf. criteria A |
| Radiated immunity | EN 61000-4-3, 10 V/m, perf. criteria A |
| Fast transient / surge (with external input capacitor) – External input capacitor | EN 61000-4-4, ± 2 kV, perf. criteria A EN 61000-4-5, ± 1 kV perf. criteria A 220 μ F / 100 V |
| Conducted immunity | EN 61000-4-6, 10 Vrms, perf. criteria A |

Output Specifications

| | |
|--|--|
| Voltage set accuracy | ± 2 % max. |
| Voltage balance (dual output models) | 2 % max. |
| Regulation – Input variation – Load variation 0 – 100 % | 0.8 % max. 1 % max. |
| Minimum load | not required |
| Ripple and noise (20 MHz Bandwidth) | 55 mVp-p max. |
| Transient Response (25% load step change) – Recovery time – Deviation | 500 μ s max. ± 5.0 % max. |
| Over load protection | at 150 % typ. of lout max. |
| Short circuit protection | hiccup mode, automatic recovery |
| Capacitive load – Single output 3.3 & 5.0 VDC models: 12 & 15 VDC models: 24 VDC models: – Dual output ± 12 & ± 15 VDC models: | 680 μ F max. 330 μ F max. 150 μ F max. 150 μ F max. (each output) |

General Specifications

| | |
|---|--|
| Temperature ranges – Operating (convection cooling 20LFM, 0,1m/s) – Case temperature – Storage temperature | –40°C to +80°C +105°C max. –50°C to +125°C |
| Derating | 5 %/K above 70°C |
| Humidity (non condensing) | 95 % rel H max. |
| Isolation voltage – Isolation test voltage (tested for 1 sec.) – I/O isolation voltage (60 sec.) | 1'800 Vpk 1'500 VDC |
| Isolation capacitance (input/output) | 500 pF typ. |
| Isolation resistance (input/output) | >1 Gohm |
| Altitude during operation | 4000 m |
| Temperature coefficient | ± 0.02 %/K typ. |

All specifications valid at nominal input voltage, full load and +25°C after warm-up time unless otherwise stated.

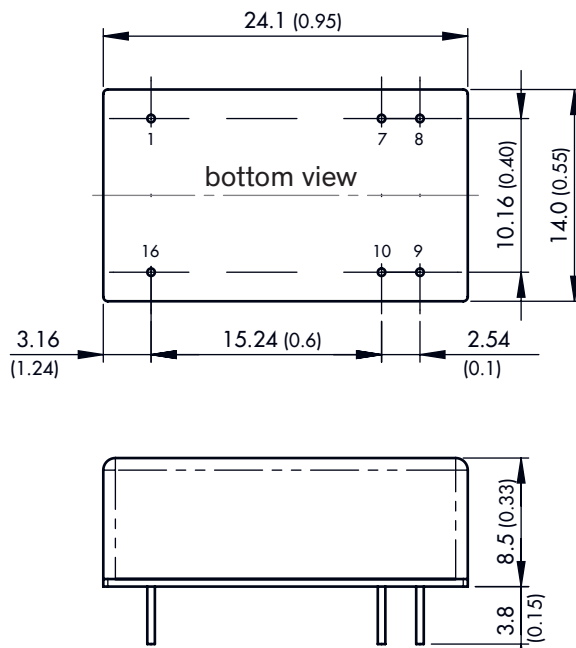
General Specifications

| | |
|--|---|
| Reliability, calculated MTBF (MIL-HDBK-217F at +25°C, ground benign) | >1'000'000 h |
| Switching frequency | 370 kHz typ. |
| Safety standards /approvals | pending |
| Environmental compliance – Reach – RoHS | www.tracopower.com/overview/tel8 RoHS directive 2011/65/EU |

Physical Specifications

| | |
|-----------------------|---|
| Casing material | aluminium alloy, black anodized coating |
| Pin material | tinned copper |
| Package weight | 6.1 g (0,22 oz) |
| Soldering temperature | max. 260°C / 10 sec. |

Outline Dimensions



| Pin-Out | | |
|---------|------------|------------|
| Pin | Single | Dual |
| 1 | -Vin (GND) | -Vin (GND) |
| 7 | ntc | ntc |
| 8 | ntc | Common |
| 9 | +Vout | +Vout |
| 10 | -Vout | -Vout |
| 16 | +Vin | +Vin |

ntc = not to connect

Dimensions in [mm], () = Inch
Tolerances: ± 0.5 (0.02)
Pin pitch tolerance: ± 0.25 (0.01)
Pin diameter:
0.5 (0.02) ± 0.05 (0.002)

Specifications can be changed without notice! Make sure you are using the latest documentation, downloadable at www.tracopower.com



Компания «ЭлектроПласт» предлагает заключение долгосрочных отношений при поставках импортных электронных компонентов на взаимовыгодных условиях!

Наши преимущества:

- Оперативные поставки широкого спектра электронных компонентов отечественного и импортного производства напрямую от производителей и с крупнейших мировых складов;
- Поставка более 17-ти миллионов наименований электронных компонентов;
- Поставка сложных, дефицитных, либо снятых с производства позиций;
- Оперативные сроки поставки под заказ (от 5 рабочих дней);
- Экспресс доставка в любую точку России;
- Техническая поддержка проекта, помощь в подборе аналогов, поставка прототипов;
- Система менеджмента качества сертифицирована по Международному стандарту ISO 9001;
- Лицензия ФСБ на осуществление работ с использованием сведений, составляющих государственную тайну;
- Поставка специализированных компонентов (Xilinx, Altera, Analog Devices, Intersil, Interpoint, Microsemi, Aeroflex, Peregrine, Syfer, Eurofarad, Texas Instrument, Miteq, Cobham, E2V, MA-COM, Hittite, Mini-Circuits, General Dynamics и др.);

Помимо этого, одним из направлений компании «ЭлектроПласт» является направление «Источники питания». Мы предлагаем Вам помощь Конструкторского отдела:

- Подбор оптимального решения, техническое обоснование при выборе компонента;
- Подбор аналогов;
- Консультации по применению компонента;
- Поставка образцов и прототипов;
- Техническая поддержка проекта;
- Защита от снятия компонента с производства.



Как с нами связаться

Телефон: 8 (812) 309 58 32 (многоканальный)

Факс: 8 (812) 320-02-42

Электронная почта: org@eplast1.ru

Адрес: 198099, г. Санкт-Петербург, ул. Калинина, дом 2, корпус 4, литера А.