

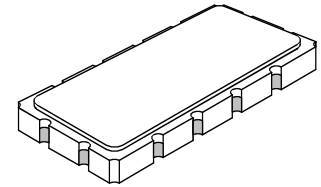


SF2064A

- **Excellent Size-to-Performance Ratio**
- **Hermetic 13.3 x 6.5 mm Surface-mount Case**
- **Complies with Directive 2002/95/EC (RoHS)**



156 MHz SAW Filter



SMP-53

Absolute Maximum Ratings


Rating	Value	Units
Maximum Incident Power in Passband	+10	dBm
Max. DC voltage between any 2 terminals	30	VDC
Storage Temperature Range	-40 to +85	°C
Suitable for lead-free soldering - Max. Soldering Profile	260°C for 30 s	

Electrical Characteristics

Characteristic	Sym	Notes	Min	Typ	Max	Units
Nominal Center Frequency	f_c	1		156.000		MHz
Insertion Loss CPK>1.33				15	18	dB
Passband -1dB Pass Bandwidth Definition -3dB Pass Bandwidth Definition -40dB Pass Bandwidth Definition Amplitude Ripple	BW_1		10	10.8		MHz
	BW_3		10.6	11		
	BW_{40}			13.15	15	
				1	2	dBp-p
Stopband Rejection 0~110MHz 250MHz~1GHz			45	55		dB
Group Delay Variation (Pass Bandwidth)				30	100	Nsp-p
Absolute Delay at f_0				1.13	1.5	usec
Temperature Coefficient of Frequency				-35	-40	ppm/°C
Source Impedance				50		ohm
Input VSWR				1.1		
Output VSWR				1.7		
Operating Temperature Range	T_A		-40		+85	°C

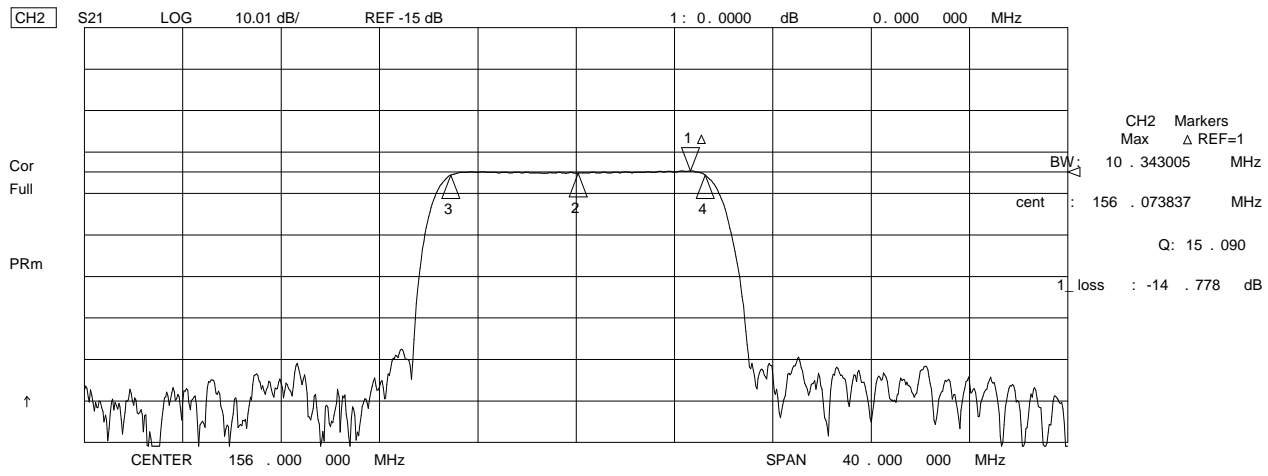
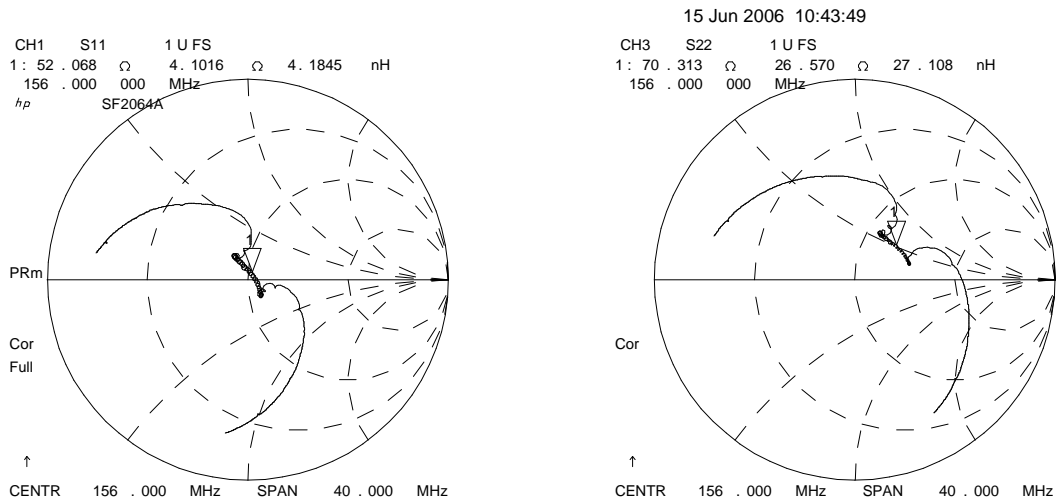
Impedance Matching to 50Ω Unbalanced	External L-C
Case Style	SMP-53 13.3 x 6.5 mm Nominal Footprint
Lid Symbolization (YY = year, WW = week)	RFM SF2064A YYWW

Notes:

1. Unless noted otherwise, all specifications apply over the operating temperature range with filter soldered to the specified demonstration board with impedance matching to 50 Ω and measured with 50 Ω network analyzer.
2. Unless noted otherwise, all frequency specifications are referenced to the nominal center frequency, f_c .
3. The design, manufacturing process, and specifications of this filter are subject to change.
4. US and international patents may apply.
5. Electrostatic Sensitive Device. Observe precautions for handling. 

Electrical Connections

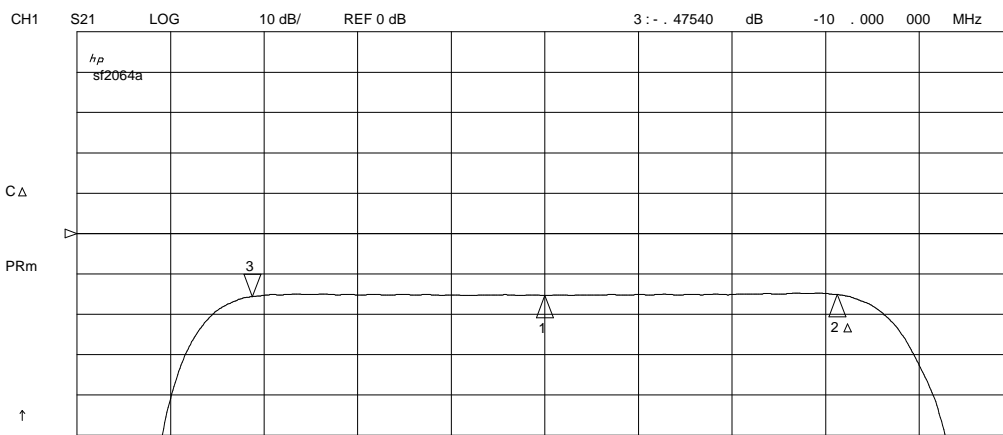
Connection	Terminals
Port 1 Hot	11
Port 1 Gnd Return	12
Port 2 Hot	5
Port 2 Gnd Return	6
Case Ground	All others



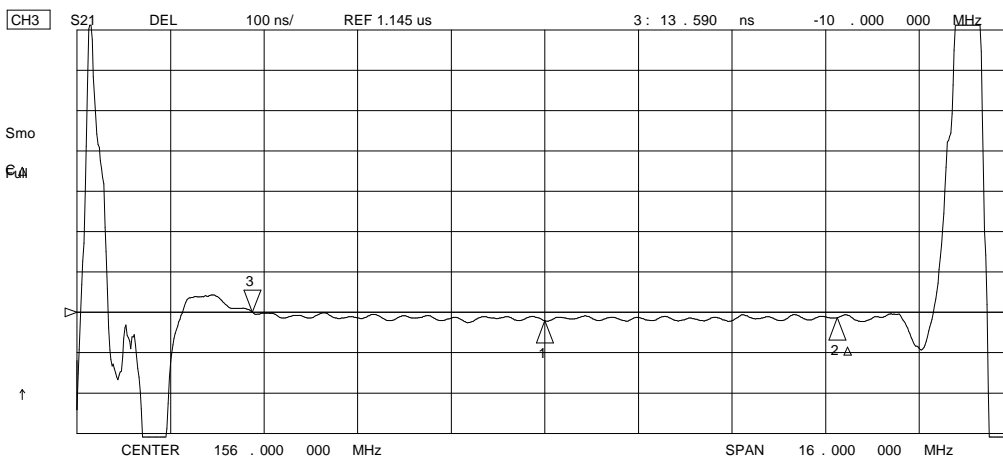
156.0 MHz

SAW Filter

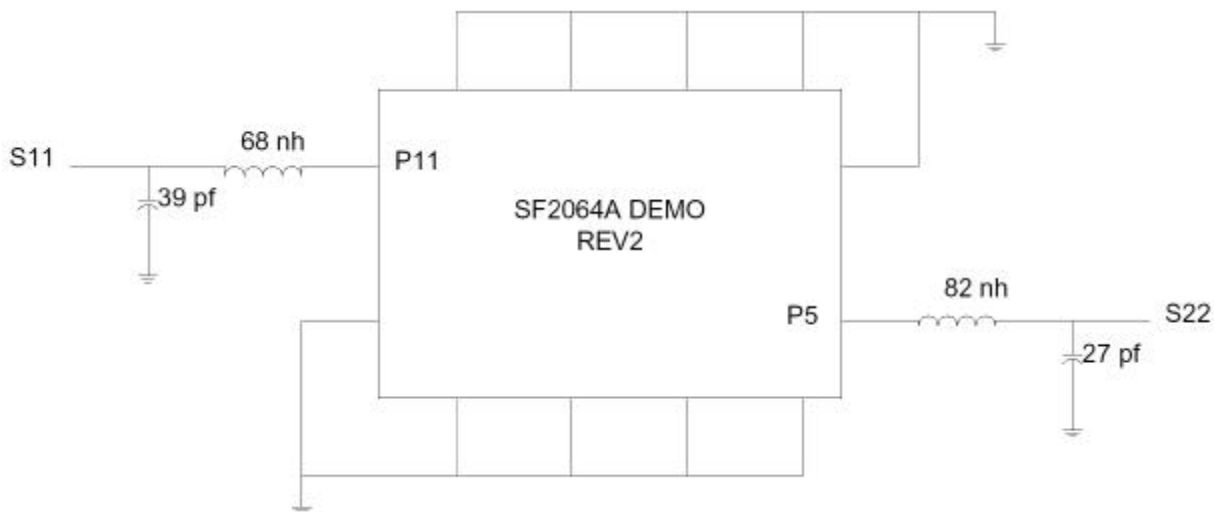
15 Jun 2006 10:47:08



CH1 Markers
 Δ REF=2
 mean : -15.120 dB
 s. dev : .12740 dB
 p-p : .81080 dB

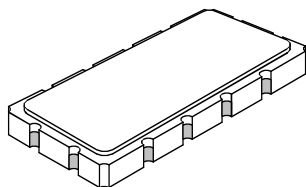


CH3 Markers
 Δ REF=2
 mean : 1.1315 us
 s. dev : 4.8722 ns
 p-p : 25.797 ns



SMP-53 Case

12-Terminal Ceramic Surface-Mount Case
13.3 x 6.5 mm Nominal Footprint



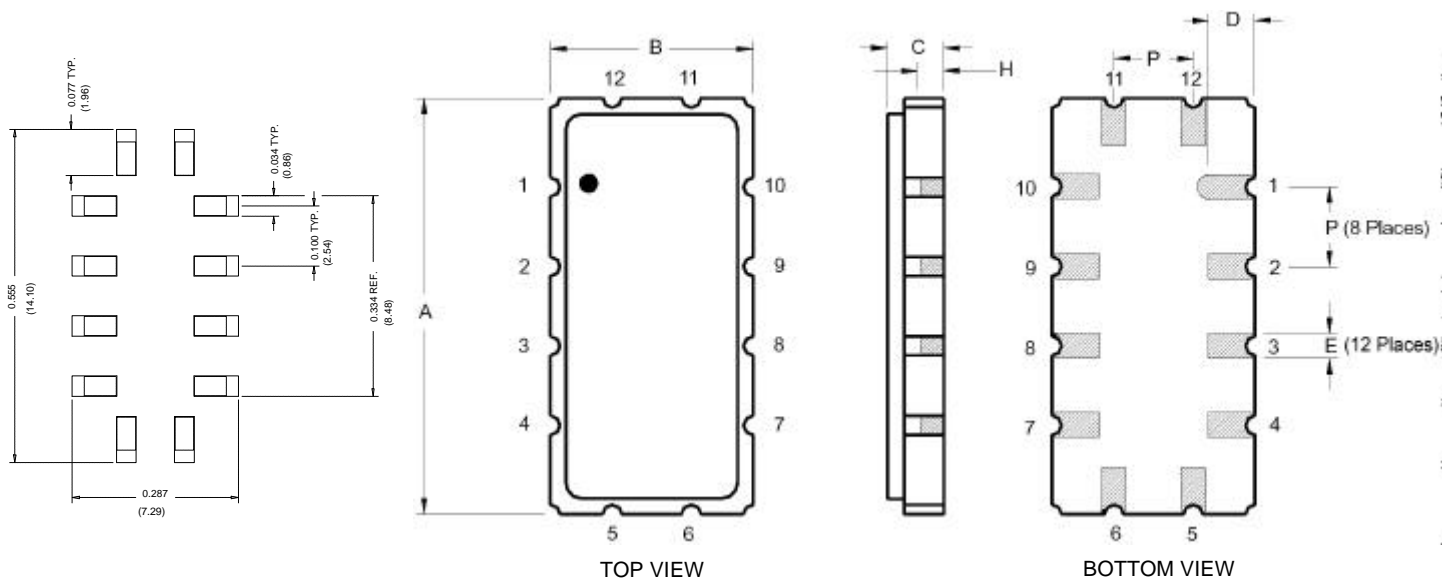
Case Dimensions

Dimension	mm			Inches		
	Min	Nom	Max	Min	Nom	Max
A	13.08	13.31	13.60	0.515	0.524	0.535
B	6.27	6.50	6.80	0.247	0.256	0.268
C		1.91	2.00		0.075	0.079
D		1.50			0.059	
E		0.79			0.031	
H		1.0			0.039	
P		2.54			0.100	

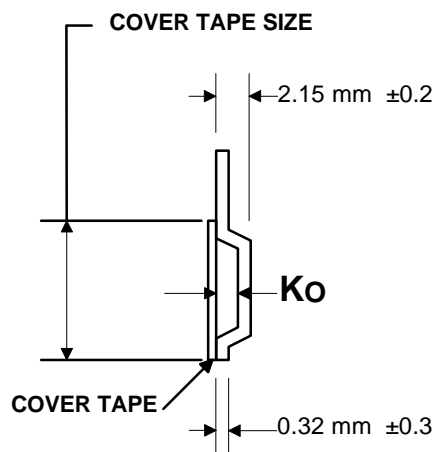
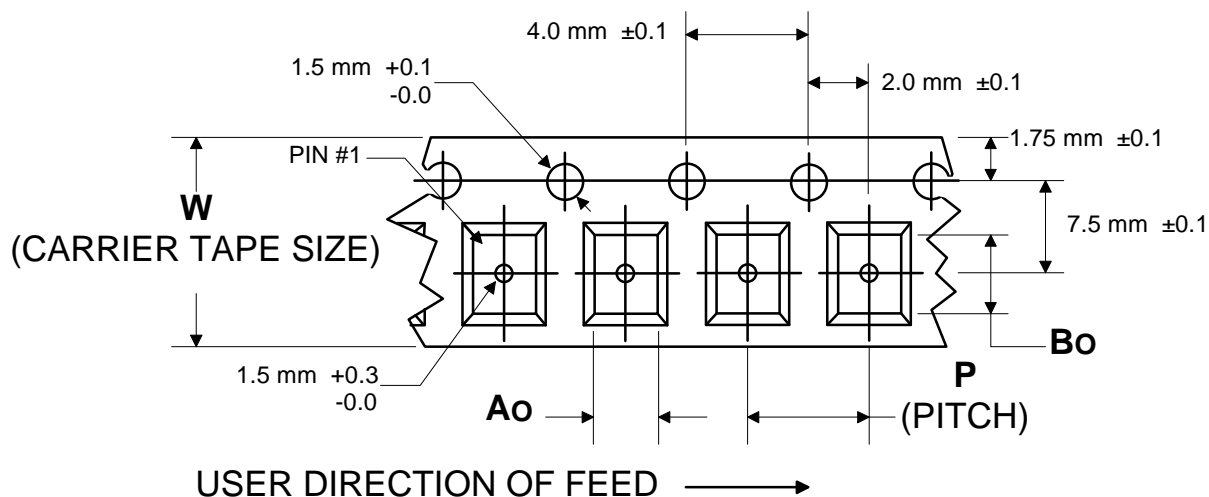
Materials	
Solder Pad Termination	Au plating 30 - 60 ulnches (76.2-152 uM) over 80-200 ulnches (203-508 uM) Ni.
Lid	Fe-Ni-Co Alloy Electroless Nickel Plate (8-11% Phosphorus) 100-200 ulnches Thick
Body	Al ₂ O ₃ Ceramic
Pb Free	

Electrical Connections

Connection		Terminals
Port 1	Input or Return	11
	Return or Input	12
Port 2	Output or Return	5
	Return or Output	6
Ground		All others
Single Ended Operation		Return is ground
Differential Operation		Return is hot



COMPONENT ORIENTATION and DIMENSIONS



Carrier Tape Dimensions		
Ao	7.55 mm	±0.1
Bo	9.59 mm	±0.1
Ko	2.30 mm	±0.1
Pitch	12.0 mm	±0.1
W	16.0 mm	±0.3



Компания «ЭлектроПласт» предлагает заключение долгосрочных отношений при поставках импортных электронных компонентов на взаимовыгодных условиях!

Наши преимущества:

- Оперативные поставки широкого спектра электронных компонентов отечественного и импортного производства напрямую от производителей и с крупнейших мировых складов;
- Поставка более 17-ти миллионов наименований электронных компонентов;
- Поставка сложных, дефицитных, либо снятых с производства позиций;
- Оперативные сроки поставки под заказ (от 5 рабочих дней);
- Экспресс доставка в любую точку России;
- Техническая поддержка проекта, помощь в подборе аналогов, поставка прототипов;
- Система менеджмента качества сертифицирована по Международному стандарту ISO 9001;
- Лицензия ФСБ на осуществление работ с использованием сведений, составляющих государственную тайну;
- Поставка специализированных компонентов (Xilinx, Altera, Analog Devices, Intersil, Interpoint, Microsemi, Aeroflex, Peregrine, Syfer, Eurofarad, Texas Instrument, Miteq, Cobham, E2V, MA-COM, Hittite, Mini-Circuits, General Dynamics и др.);

Помимо этого, одним из направлений компании «ЭлектроПласт» является направление «Источники питания». Мы предлагаем Вам помощь Конструкторского отдела:

- Подбор оптимального решения, техническое обоснование при выборе компонента;
- Подбор аналогов;
- Консультации по применению компонента;
- Поставка образцов и прототипов;
- Техническая поддержка проекта;
- Защита от снятия компонента с производства.



Как с нами связаться

Телефон: 8 (812) 309 58 32 (многоканальный)

Факс: 8 (812) 320-02-42

Электронная почта: org@eplast1.ru

Адрес: 198099, г. Санкт-Петербург, ул. Калинина, дом 2, корпус 4, литера А.