

CATALOG LISTING
1EN330-R3

PAGE 1 OF 1

ISSUE
M
2

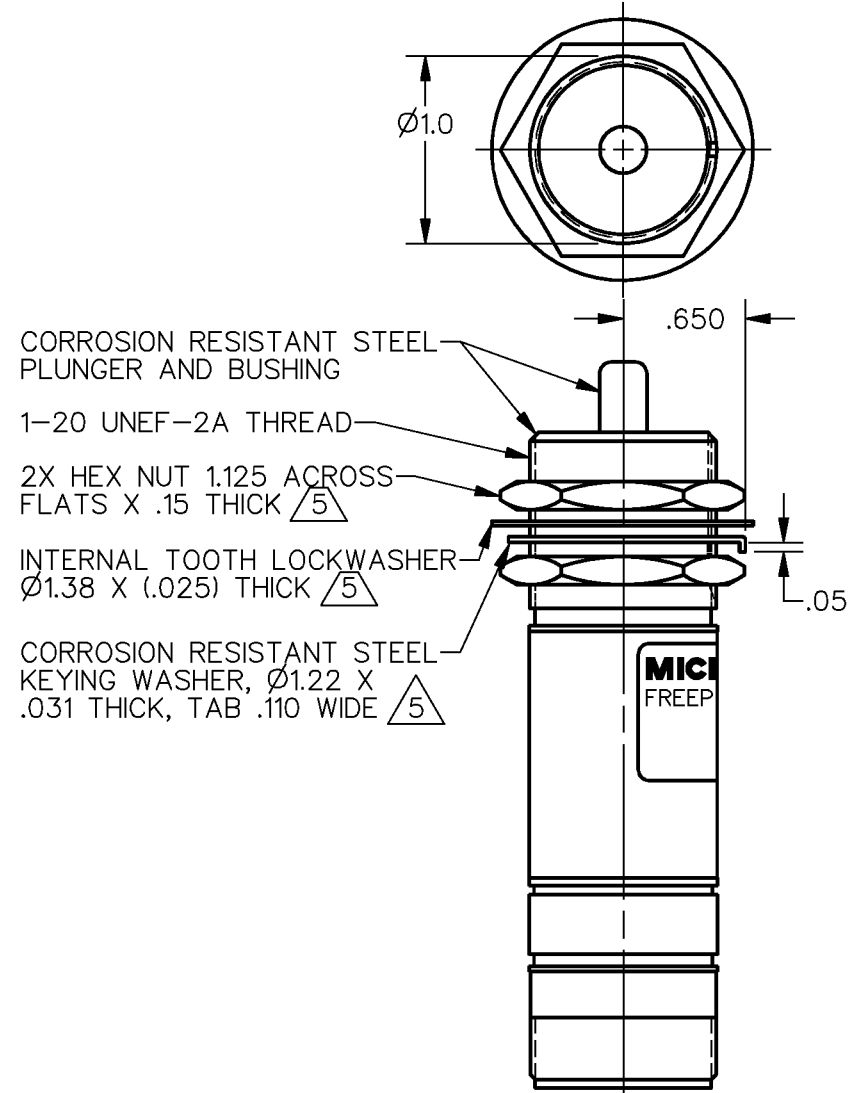
REVISIONS
A PR22923
T S M
2 SEP 97

DDM/CAD
DRAWN
T S M
2 SEP 97

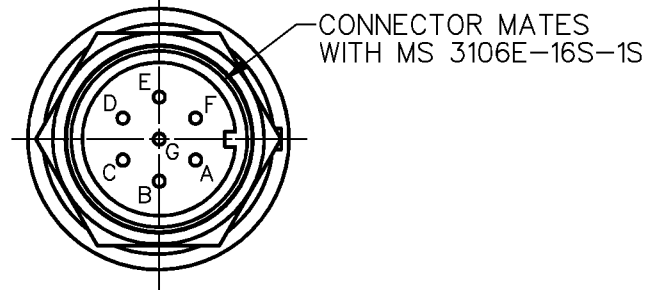
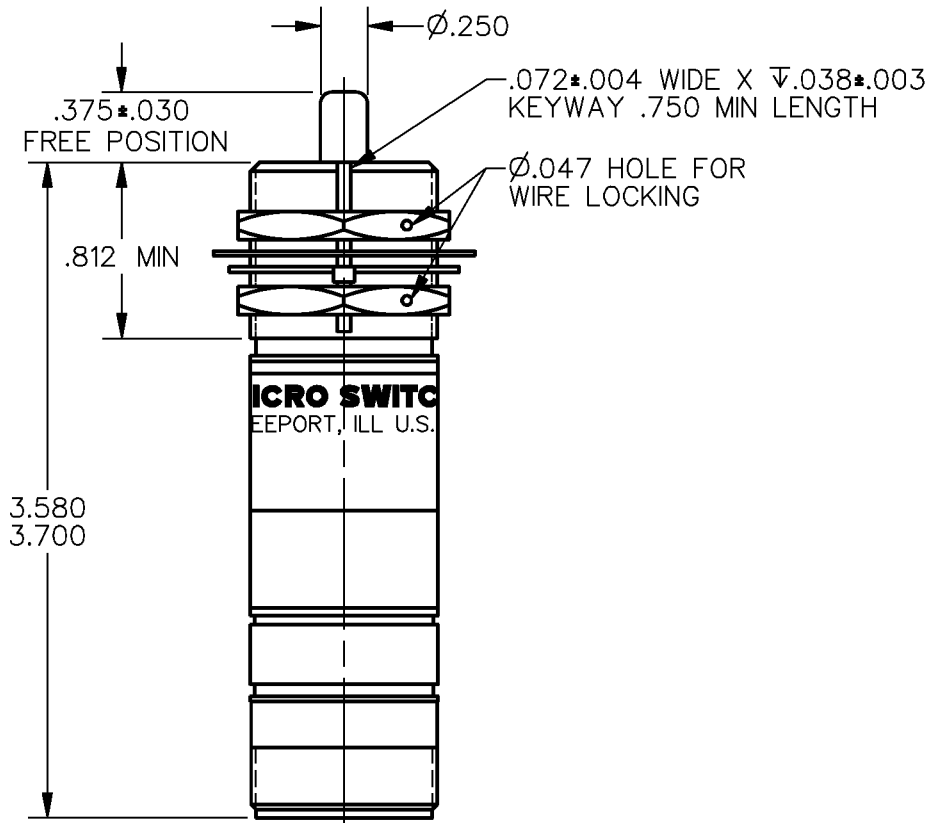
RELEASE NO. PR-22923

CHECK

CHECK

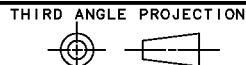


- CORROSION RESISTANT STEEL PLUNGER AND BUSHING
- 1-20 UNEF-2A THREAD
- 2X HEX NUT 1.125 ACROSS FLATS X .15 THICK $\triangle 5$
- INTERNAL TOOTH LOCKWASHER $\phi 1.38$ X (.025) THICK $\triangle 5$
- CORROSION RESISTANT STEEL KEYING WASHER, $\phi 1.22$ X .031 THICK, TAB .110 WIDE $\triangle 5$



- NOTES
- ENCLOSURE FINISHED WITH GREEN EPOXY BASED ENAMEL COLOR NO. 34151 PER FEDERAL STANDARD 595
 - SWITCH SEALED PER MIL-S-8805 SYMBOL 4
 - CIRCUIT DIAGRAM, CATALOG LISTING AND DATE CODE ARE SHOWN ON NAMEPLATE
 - COINCIDENCE OF OPERATING AND RELEASING POINTS:
 $\triangle 5$.010 INCH OF PLUNGER TRAVEL
 $\triangle 6$ HARDWARE MAY BE PACKAGED UNASSEMBLED PER MIL-S-8805 GOLD CONTACT BASIC SWITCHES

THIS DRAWING COVERS A PROPRIETARY ITEM AND IS THE PROPERTY OF MICRO SWITCH, A DIVISION OF HONEYWELL. THIS DRAWING IS NOT TO BE COPIED OR USED WITHOUT THE APPROVAL OF MICRO SWITCH



CHARACTERISTICS	ELECTRICAL DATA	
OPERATING FORCE — — — — — 6-12 LB	CONTACT ARRANGEMENT $\triangle 6$	
FULL OVERTRAVEL — — — — — 30 LB MAX	2X SPDT	
RELEASE FORCE — — — — — 4 LB MIN	28 VDC	
PRETRAVEL — — — — — .040 MAX	LOAD	SEA LEVEL 50,000 FT.
DIFFERENTIAL TRAVEL — — .020 MAX	RES	1 1
OVERTRAVEL — — — — — .250 MIN	IND	.5 .5

ELECTRICAL DATA	
CONTACT ARRANGEMENT $\triangle 6$	
2X SPDT	
28 VDC	
LOAD	SEA LEVEL 50,000 FT.
RES	1 1
IND	.5 .5

SCALE	FULL
DO NOT SCALE PRINT	
UNLESS OTHERWISE SPECIFIED TOLERANCES ARE	
ONE PLACE (.0)	$\pm .030$
TWO PLACE (.00)	$\pm .015$
THREE PLACE (.000)	$\pm .005$
ANGLES	\pm
WEIGHT	7.0 OZ MAX

ANSI Y14.5M-1982 APPLIES



Компания «ЭлектроПласт» предлагает заключение долгосрочных отношений при поставках импортных электронных компонентов на взаимовыгодных условиях!

Наши преимущества:

- Оперативные поставки широкого спектра электронных компонентов отечественного и импортного производства напрямую от производителей и с крупнейших мировых складов;
- Поставка более 17-ти миллионов наименований электронных компонентов;
- Поставка сложных, дефицитных, либо снятых с производства позиций;
- Оперативные сроки поставки под заказ (от 5 рабочих дней);
- Экспресс доставка в любую точку России;
- Техническая поддержка проекта, помощь в подборе аналогов, поставка прототипов;
- Система менеджмента качества сертифицирована по Международному стандарту ISO 9001;
- Лицензия ФСБ на осуществление работ с использованием сведений, составляющих государственную тайну;
- Поставка специализированных компонентов (Xilinx, Altera, Analog Devices, Intersil, Interpoint, Microsemi, Aeroflex, Peregrine, Syfer, Eurofarad, Texas Instrument, Miteq, Cobham, E2V, MA-COM, Hittite, Mini-Circuits, General Dynamics и др.);

Помимо этого, одним из направлений компании «ЭлектроПласт» является направление «Источники питания». Мы предлагаем Вам помощь Конструкторского отдела:

- Подбор оптимального решения, техническое обоснование при выборе компонента;
- Подбор аналогов;
- Консультации по применению компонента;
- Поставка образцов и прототипов;
- Техническая поддержка проекта;
- Защита от снятия компонента с производства.



Как с нами связаться

Телефон: 8 (812) 309 58 32 (многоканальный)

Факс: 8 (812) 320-02-42

Электронная почта: org@eplast1.ru

Адрес: 198099, г. Санкт-Петербург, ул. Калинина, дом 2, корпус 4, литера А.