

DATA CONTAINED IN THIS DOCUMENT IS PROPRIETARY TO TROMPETER ELECTRONICS INC. AND SHALL NOT BE DISCLOSED, COPIED OR USED FOR PROCUREMENT OR MANUFACTURE WITHOUT EXPRESS WRITTEN PERMISSION OF TROMPETER ELECTRONICS INC.

REVISIONS

102-0006 SH 1

| REV | DESCRIPTION | DATE | APPROVED |
|-----|-----------------------|--------|----------|
| AC | REVISED PER ECD 15106 | 7/1/03 | WJ |

TABLE 1

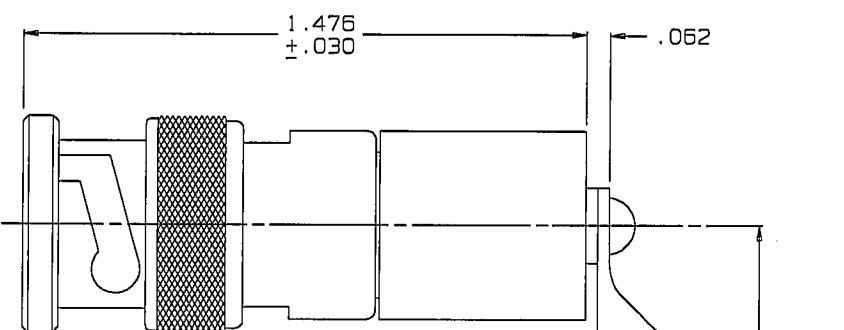
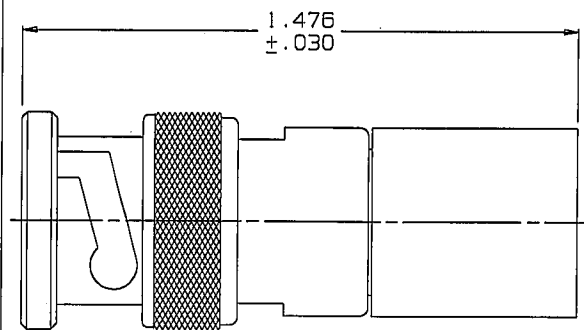
| DASH NO | DESCRIPTION |
|---------|---------------------------|
| -1 | TERM (NO CHAIN) |
| -2 | TERM WITH 2.5 BRASS CHAIN |
| -3 | TERM WITH 2.5 NYLON CHAIN |
| -4 | TERM WITH 3.0 BRASS CHAIN |
| -5 | TERM WITH 3.0 NYLON CHAIN |
| -6 | TERM WITH 6.0 BRASS CHAIN |
| -7 | TERM WITH 6.0 NYLON CHAIN |
| -8 | TERM WITH 4.0 BRASS CHAIN |
| -9 | TERM WITH 4.0 NYLON CHAIN |

| DASH NO | DESCRIPTION |
|---------|----------------------------|
| -10 | TERM WITH 10.0 BRASS CHAIN |
| -11 | TERM WITH 10.0 NYLON CHAIN |
| -12 | TERM WITH 2.5 SST ROPE |
| -13 | TERM WITH 3.0 SST ROPE |
| -14 | TERM WITH 6.0 SST ROPE |
| -15 | TERM WITH 4.0 SST ROPE |
| -16 | TERM WITH 7.0 SST ROPE |
| -17 | TERM WITH 4.5 SST ROPE |

TABLE 2

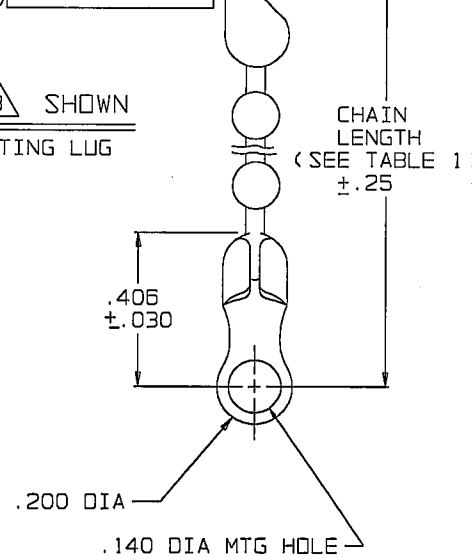
| DASH NO | "A" DIA | "B" DIA | "C" DIM | "D" DIA |
|---------|---------|---------|---------|---------|
| -D2 | .630 | .750 | 1.066 | .450 |
| -D3 | .505 | .625 | .941 | .388 |
| -D4 | .439 | .562 | .878 | .355 |
| -D5 | .380 | .500 | .816 | .325 |
| -D6 | .317 | .437 | .753 | .295 |
| -D7 | .281 | .406 | .722 | .278 |
| -D8 | .610 | .750 | 1.066 | .450 |
| -D9 | .567 | .687 | 1.003 | .419 |
| -D10 | .192 | .312 | .628 | .231 |
| -D11 | 1.005 | 1.125 | 1.441 | .638 |
| -DD8 | .330 | .450 | .766 | .300 |

RED INDICATES ORIGINAL



-1-3 SHOWN
NO CHAIN OR MOUNTING LUG

-2-3 THRU -11-3 SHOWN
STANDARD CHAIN & MOUNTING LUG



NOTE LENGTH FOR SST ROPE WITH MTG LUG OPTION IS NOT MEASURED TO CENTER OF BULKHEAD MTG LUG

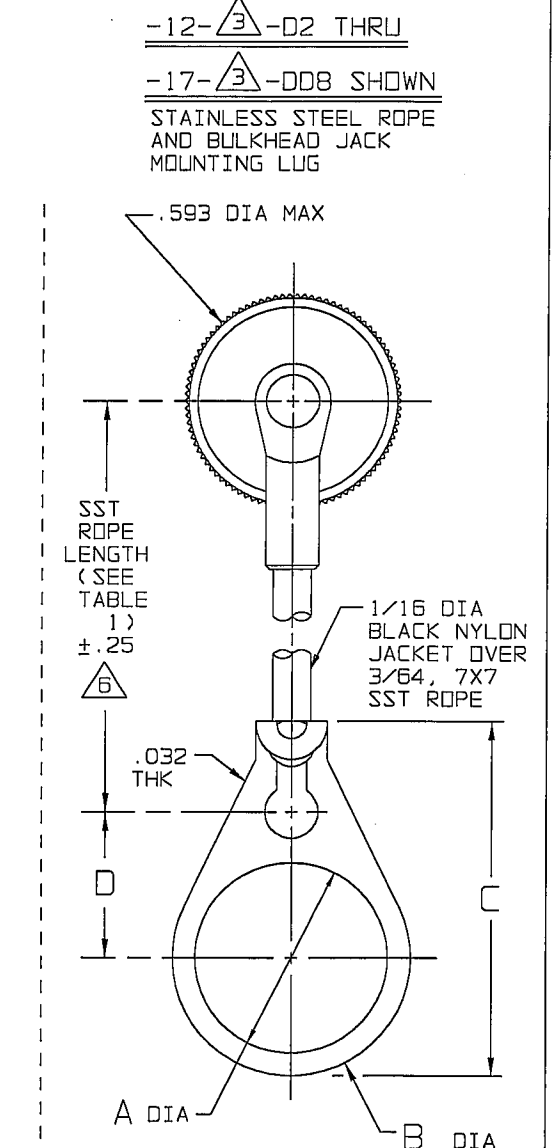
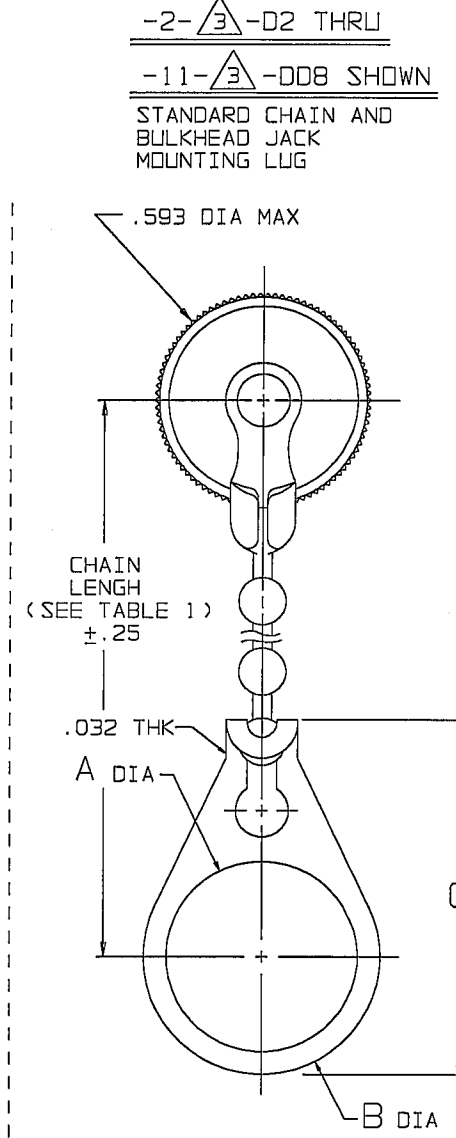
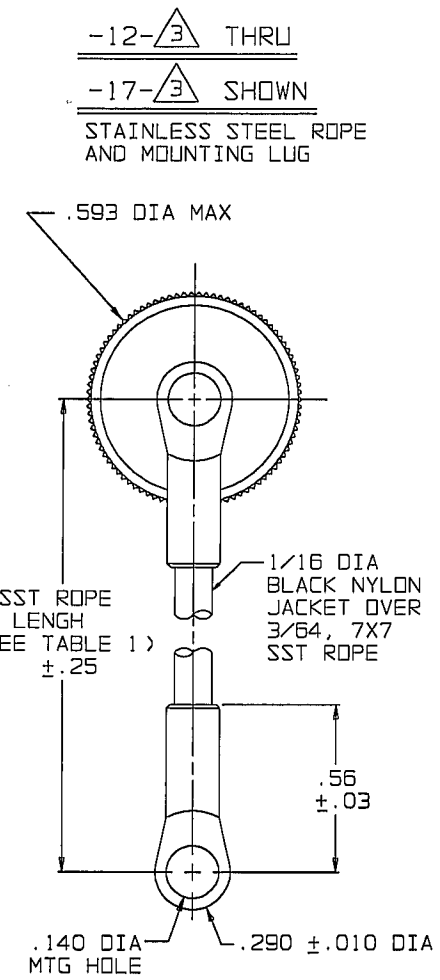
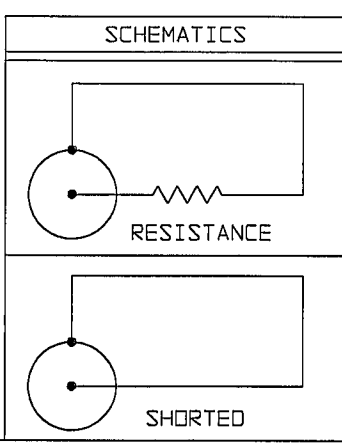
EXAMPLE OF COMPLETE MODEL NO:
TNA1 - 2 - 3 - D2

BASIC MODEL NO
TNH1 (50 OHM)
UTNH1 (75 OHM)

CHAIN/ROPE MATL AND LENGTH (SEE TABLE 1)

BULKHEAD JACK MOUNTING LUG (OPTIONAL) AVAILABLE WITH BRASS CHAIN, NYLON CHAIN & SST ROPE (SEE TABLE 2)

- TERMINATED MALE COAXIAL 50 & 75 OHMS TNC TYPE PLUG WITH CHAIN & MOUNTING LUG OPTIONS
- RESISTANCE VALUE IN OHMS (1/2W, 1%)
S = PIN SHORTED TO CASE (NO RESISTOR)
- FINISH: TFS-1A (NICKEL)
- ALL DIMENSIONS ARE IN INCHES



INTERPRET DRAWING PER MIL-STD-100 DIMENSIONS ARE IN INCHES AND INCLUDE FINISH THICKNESS UNLESS OTHERWISE SPECIFIED

TOL: UNLESS SPECIFIED
.XX ± .02
.XXX ± .010
.XXXX ANGLE

DATE: 6-30-03

SCALE: 4/1



TITLE: TNA1/LTNA1

SIZE: B CAGE CODE: 14949 DRAWING NO: 102-0006 REV: AC

DATE: 7-12-68 SHEET 1 OF 3

NEXT ASSY

DO NOT SCALE DWG



Компания «ЭлектроПласт» предлагает заключение долгосрочных отношений при поставках импортных электронных компонентов на взаимовыгодных условиях!

Наши преимущества:

- Оперативные поставки широкого спектра электронных компонентов отечественного и импортного производства напрямую от производителей и с крупнейших мировых складов;
- Поставка более 17-ти миллионов наименований электронных компонентов;
- Поставка сложных, дефицитных, либо снятых с производства позиций;
- Оперативные сроки поставки под заказ (от 5 рабочих дней);
- Экспресс доставка в любую точку России;
- Техническая поддержка проекта, помощь в подборе аналогов, поставка прототипов;
- Система менеджмента качества сертифицирована по Международному стандарту ISO 9001;
- Лицензия ФСБ на осуществление работ с использованием сведений, составляющих государственную тайну;
- Поставка специализированных компонентов (Xilinx, Altera, Analog Devices, Intersil, Interpoint, Microsemi, Aeroflex, Peregrine, Syfer, Eurofarad, Texas Instrument, Miteq, Cobham, E2V, MA-COM, Hittite, Mini-Circuits, General Dynamics и др.);

Помимо этого, одним из направлений компании «ЭлектроПласт» является направление «Источники питания». Мы предлагаем Вам помощь Конструкторского отдела:

- Подбор оптимального решения, техническое обоснование при выборе компонента;
- Подбор аналогов;
- Консультации по применению компонента;
- Поставка образцов и прототипов;
- Техническая поддержка проекта;
- Защита от снятия компонента с производства.



Как с нами связаться

Телефон: 8 (812) 309 58 32 (многоканальный)

Факс: 8 (812) 320-02-42

Электронная почта: org@eplast1.ru

Адрес: 198099, г. Санкт-Петербург, ул. Калинина, дом 2, корпус 4, литера А.