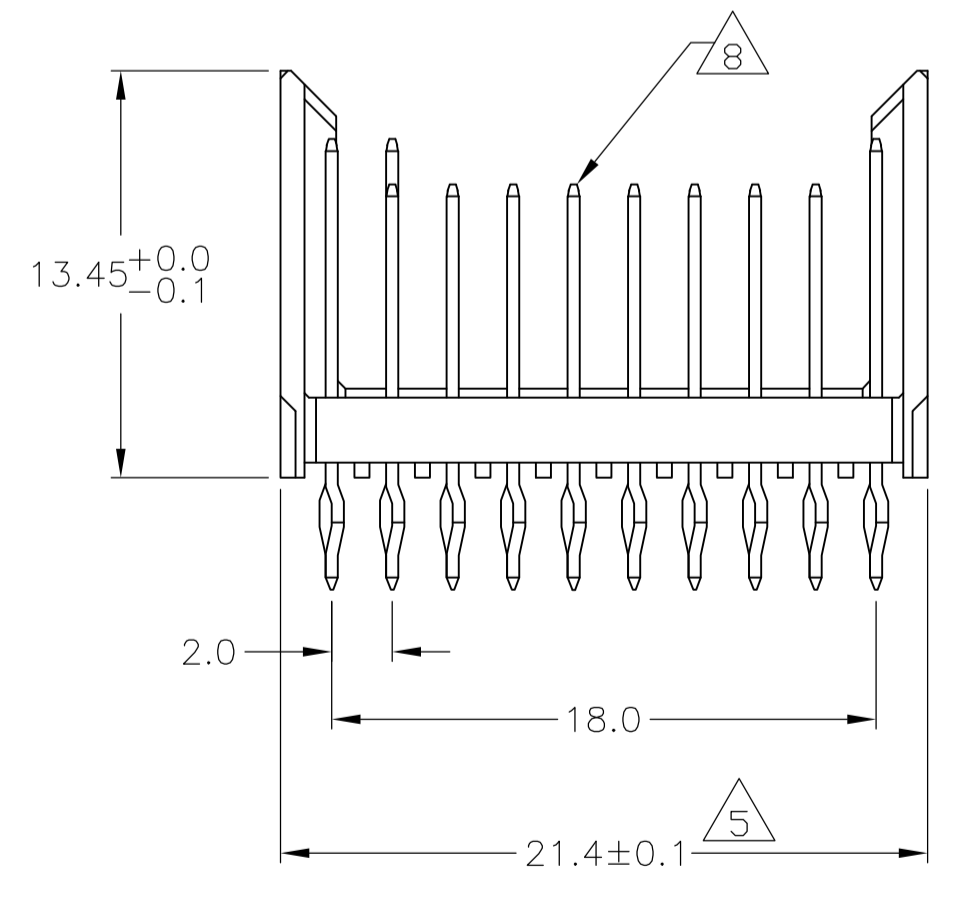
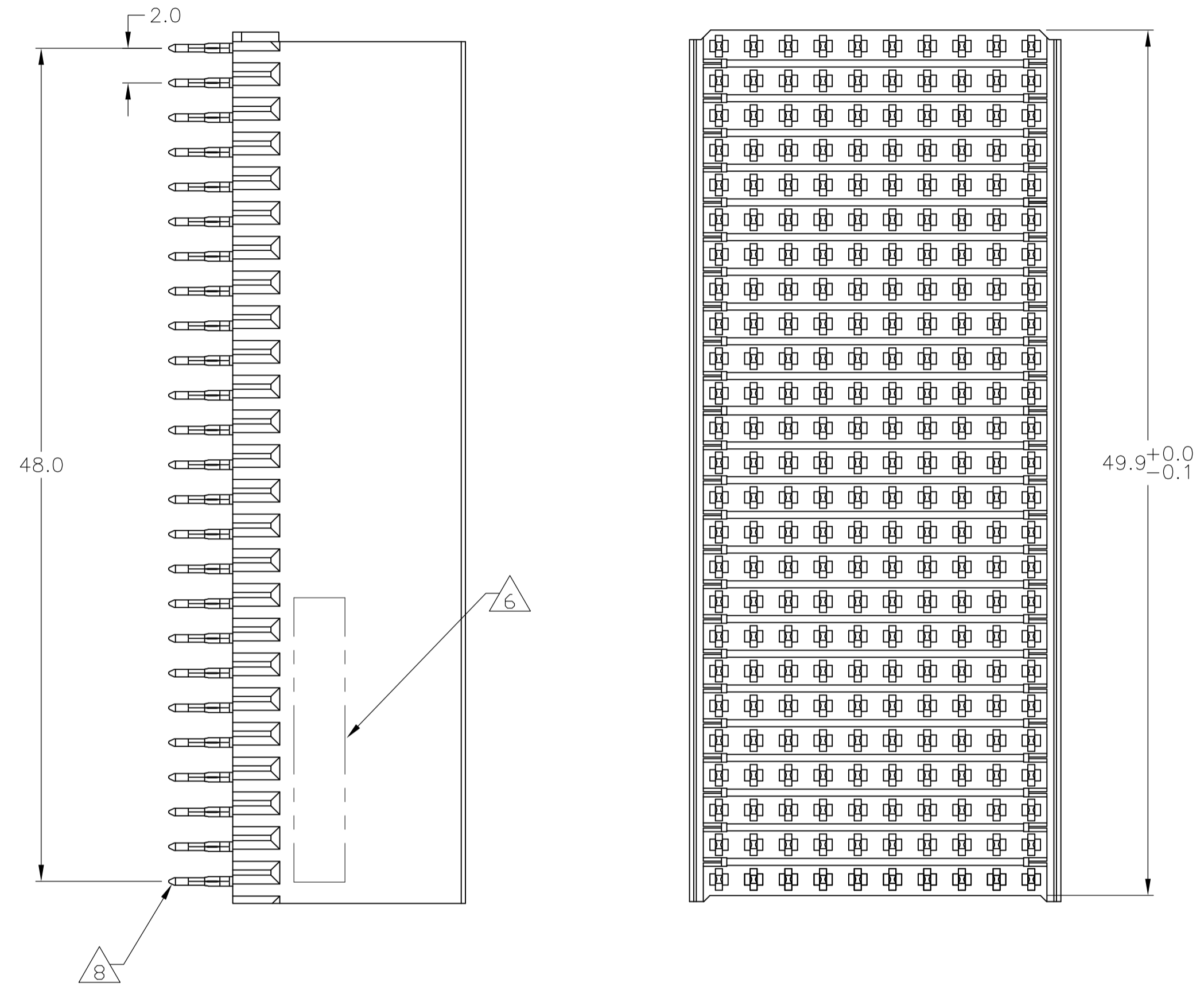
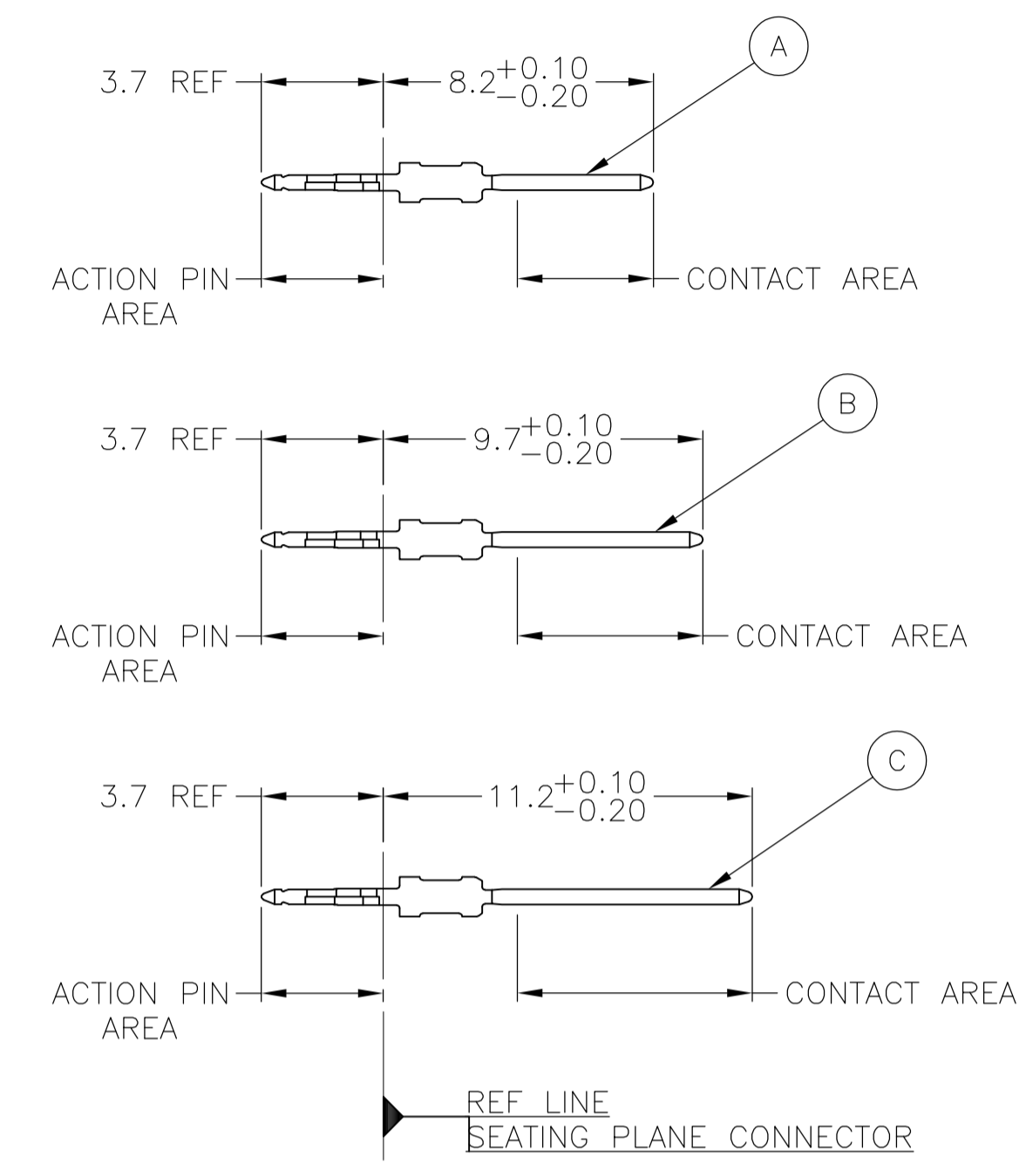


### CONNECTOR ASSEMBLY EXAMPLARY LOADED 4



### CONTACT DIMENSIONS SCALE 5:1

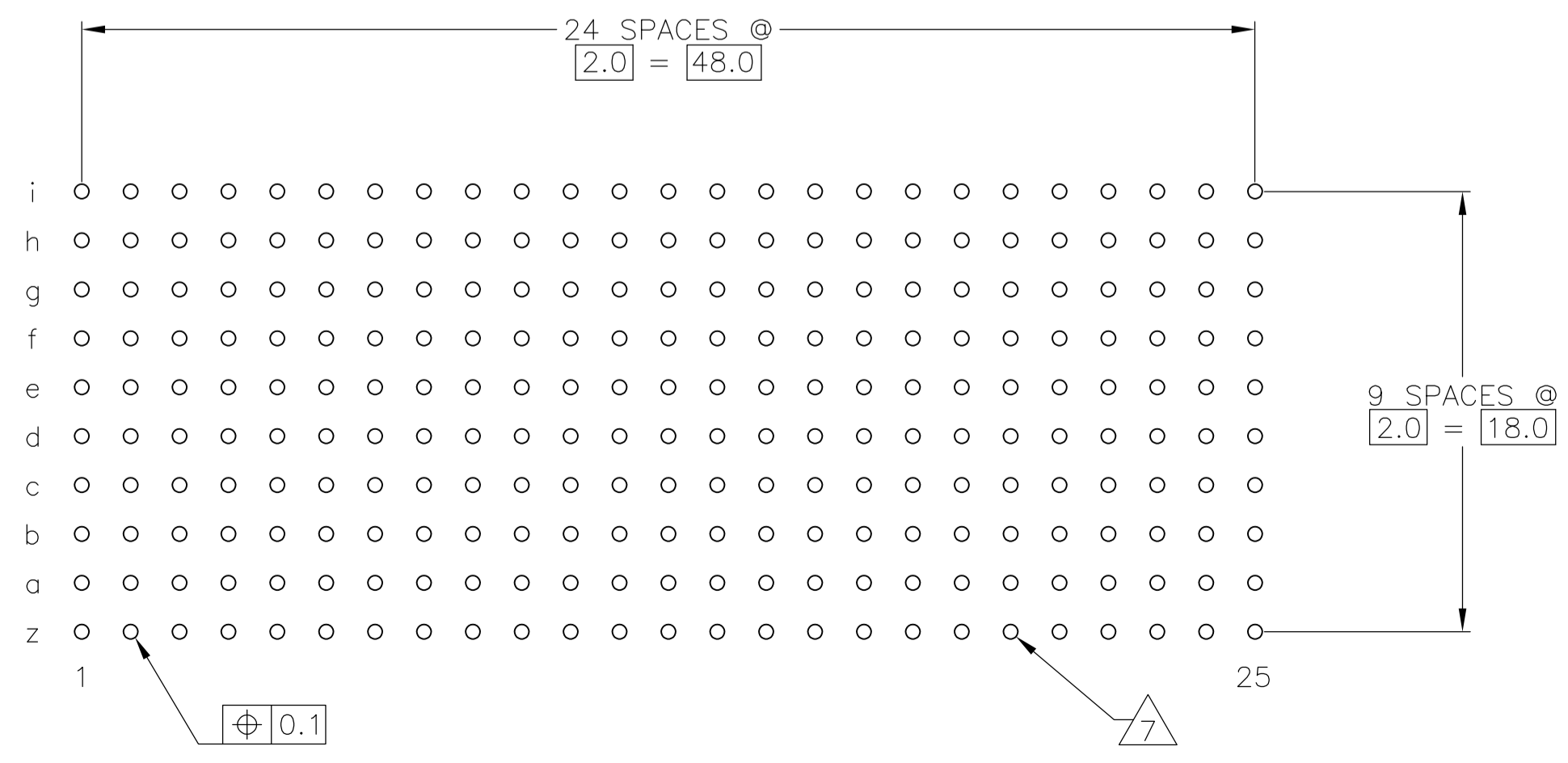


### CONTACT LAYOUT

	z	a	b	c	d	e	f	g	h	i
1	C	B	B	B	B	B	B	B	B	C
2	C	B	B	B	B	B	B	B	B	C
3	C	B	B	B	B	B	B	B	B	C
4	C	C	B	B	B	B	B	B	B	C
5	C	B	B	B	B	B	B	B	B	C
6	C	B	B	B	B	B	B	B	B	C
7	C	B	B	B	B	B	B	B	B	C
8	C	C	B	B	B	B	B	B	B	C
9	C	B	B	B	B	B	B	B	B	C
10	C	B	B	B	B	B	B	B	B	C
11	C	A	B	B	B	B	B	B	B	C
12	C	C	B	B	B	B	B	B	B	C
13	C	B	B	B	B	B	B	B	B	C
14	C	B	B	B	B	B	B	B	B	C
15	C	A	B	B	B	B	B	B	B	C
16	C	C	B	B	B	B	B	B	B	C
17	C	B	B	B	B	B	B	B	B	C
18	C	B	B	B	B	B	B	B	B	C
19	C	B	B	B	B	B	B	B	B	C
20	C	B	B	B	B	B	B	B	B	C
21	C	B	B	B	B	B	B	B	B	C
22	C	B	B	B	B	B	B	B	B	C
23	C	B	B	B	B	B	B	B	B	C
24	C	B	B	B	B	B	B	B	B	C
25	C	B	B	B	B	B	B	B	B	C

### RECOMMENDED PCB-HOLE LAYOUT COMPONENT SIDE SHOWN


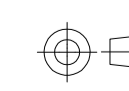
### PLATED THRU HOLES PARAMETERS REFERENCE APPLICATION SPECIFICATION



THIS DRAWING IS A CONTROLLED DOCUMENT.		DIN MAN_YI 15MAY2012	6645343-1	
DIMENSIONS: mm		CHK SANDERS_YAN 15MAY2012	FINISH PART NUMBER	
TOLERANCES UNLESS OTHERWISE SPECIFIED:		APVD ALEX_CAL 15MAY2012	TE Connectivity	
0-PLC ±		NAME	MALE ASSEMBLY, Z-PACK 2mm HM, TYPE E, 250 POSITION	
1-PLC ± 0.1		PRODUCT SPEC	108-19082	
2-PLC ±		APPLICATION SPEC	114-19029	
3-PLC ±		SIZE	CAGE CODE	DRAWING NO
4-PLC ±		WEIGHT	A1	00779
ANGLES ±		RESTRICTED TO	6645343	
MATERIAL		CUSTOMER DRAWING	SCALE	4:1
FINISH SEE TABLE		SHEET	1	OF 2
		REV	B	

LOC		DIST		REVISIONS				
P	LTR	DESCRIPTION	DATE	DN	APVD			
-	-	SEE SHEET 1	-	-	-	-	-	

- 1 MATERIAL:  
CONTACT: COPPER ALLOY.  
HOUSING: GLASS-FILLED POLYESTER.
- 2 GENERAL PLATING SPECIFICATION: UNDERPLATING  
(ENTIRE CONTACT): 1.27µm MIN NICKEL AND ACTION  
PIN: 0.5µm MIN TIN.  
FOR PLATING OF MATING SURFACES SEE APPLICABLE  
SPECIFICATION REFERENCE FOR EACH DASH NUMBER.
- 3 CONFORMS TO ALL TESTING ACCORDING TO IEC 61076-4-101  
PERFORMANCE LEVEL 2.
- 4 FOR ACTUAL PIN LOADING, SEE "CONTACT LAYOUT"
- 5 TO BE MEASURED AT BOTTOM OF SHROUD.
- 6 CONNECTOR MARKED WITH PART NUMBER AND DATE CODE.  
ADDITIONAL CHARACTERS OR MARKINGS, AS WELL AS THE LOCATION OF THE MARKINGS,  
MAY BE ADDED FOR TRACEABILITY BASED UPON MANUFACTURERS DISCRETION.
- 7 PLATED-THROUGH HOLES AT 2x2mm SQUARE GRID  
PATTERN DEFINED BY CONTACT LAYOUT.
- 8 FOR ACTUAL PIN DIMENSIONS SEE "CONTACT DIMENSIONS".

THIS DRAWING IS A CONTROLLED DOCUMENT.		DIN 15MAY2012 MAN. YI		 TE Connectivity	
		CHK SANDERS, YAN 15MAY2012			
DIMENSIONS:		TOLERANCES UNLESS OTHERWISE SPECIFIED:		NAME	
mm		±		ALEX, CAL 15MAY2012	
		0-PLC ± 1-PLC ±0.1 2-PLC ± 3-PLC ± 4-PLC ± ANGLES ±.1°		PRODUCT SPEC	
		±0.2		108-19082	
				APPLICATION SPEC	
				114-19029	
MATERIAL		FINISH		SIZE	
SEE SHEET 1		SEE SHEET 1		A1 00779	
				DRAWING NO	
				6645343	
				RESTRICTED TO	
				-	
				CUSTOMER DRAWING	
				SCALE 4:1	
				SHEET 2 OF 2	
				REV B	



Компания «ЭлектроПласт» предлагает заключение долгосрочных отношений при поставках импортных электронных компонентов на взаимовыгодных условиях!

Наши преимущества:

- Оперативные поставки широкого спектра электронных компонентов отечественного и импортного производства напрямую от производителей и с крупнейших мировых складов;
- Поставка более 17-ти миллионов наименований электронных компонентов;
- Поставка сложных, дефицитных, либо снятых с производства позиций;
- Оперативные сроки поставки под заказ (от 5 рабочих дней);
- Экспресс доставка в любую точку России;
- Техническая поддержка проекта, помощь в подборе аналогов, поставка прототипов;
- Система менеджмента качества сертифицирована по Международному стандарту ISO 9001;
- Лицензия ФСБ на осуществление работ с использованием сведений, составляющих государственную тайну;
- Поставка специализированных компонентов (Xilinx, Altera, Analog Devices, Intersil, Interpoint, Microsemi, Aeroflex, Peregrine, Syfer, Eurofarad, Texas Instrument, Miteq, Cobham, E2V, MA-COM, Hittite, Mini-Circuits, General Dynamics и др.);

Помимо этого, одним из направлений компании «ЭлектроПласт» является направление «Источники питания». Мы предлагаем Вам помощь Конструкторского отдела:

- Подбор оптимального решения, техническое обоснование при выборе компонента;
- Подбор аналогов;
- Консультации по применению компонента;
- Поставка образцов и прототипов;
- Техническая поддержка проекта;
- Защита от снятия компонента с производства.



#### Как с нами связаться

**Телефон:** 8 (812) 309 58 32 (многоканальный)

**Факс:** 8 (812) 320-02-42

**Электронная почта:** [org@eplast1.ru](mailto:org@eplast1.ru)

**Адрес:** 198099, г. Санкт-Петербург, ул. Калинина, дом 2, корпус 4, литера А.