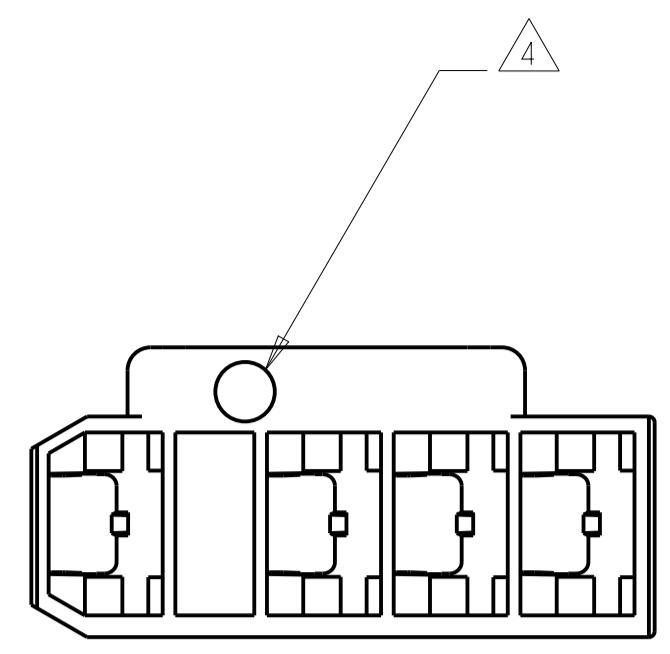
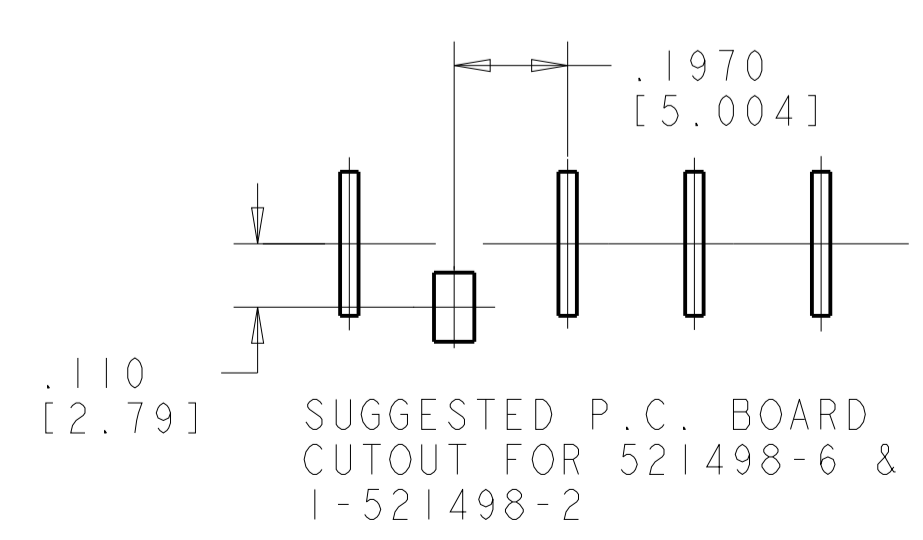
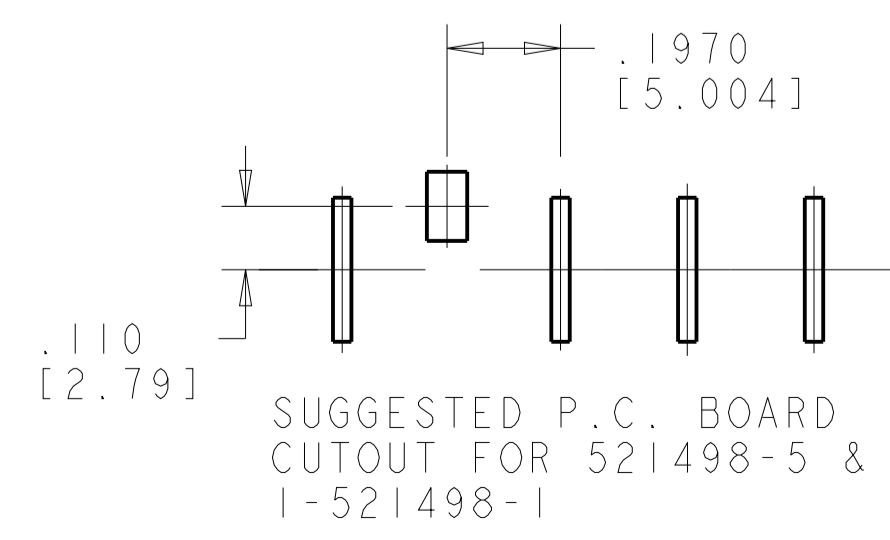
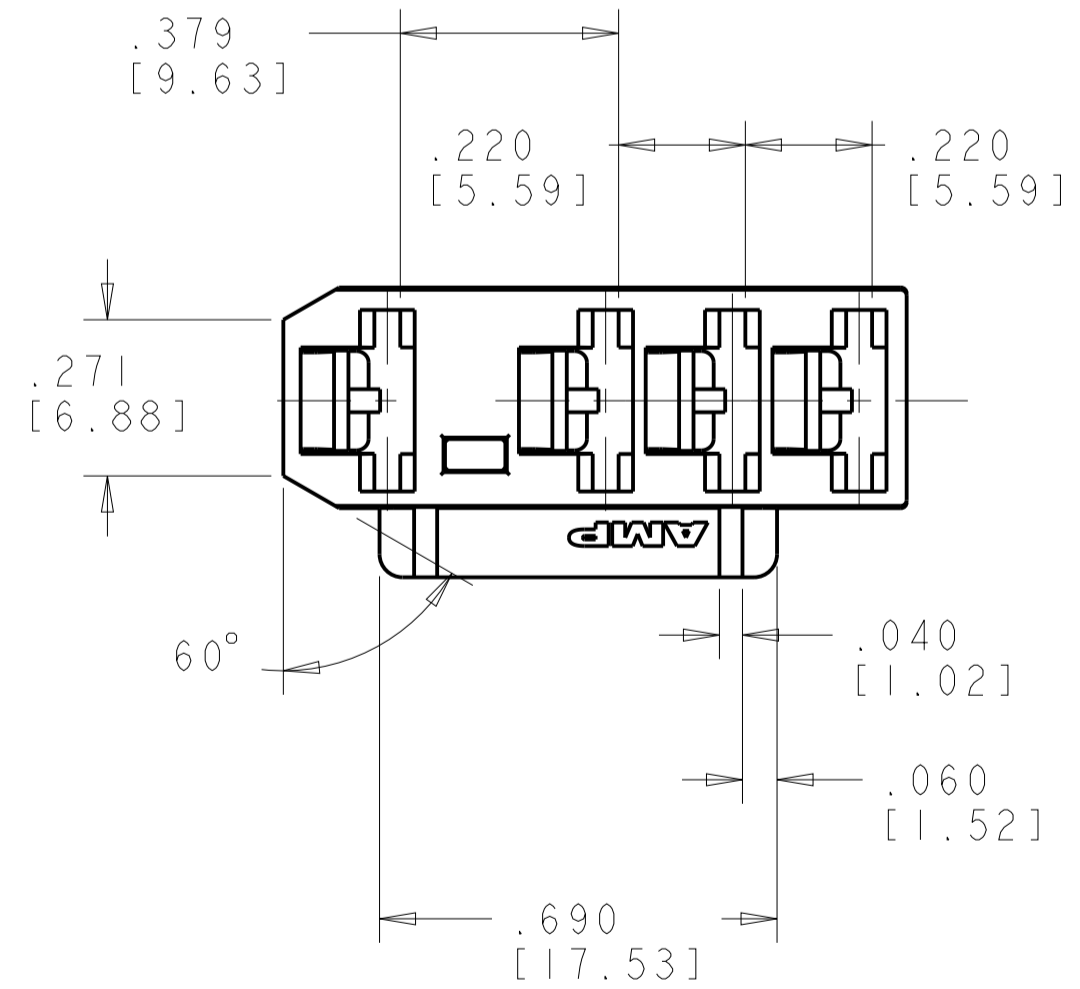
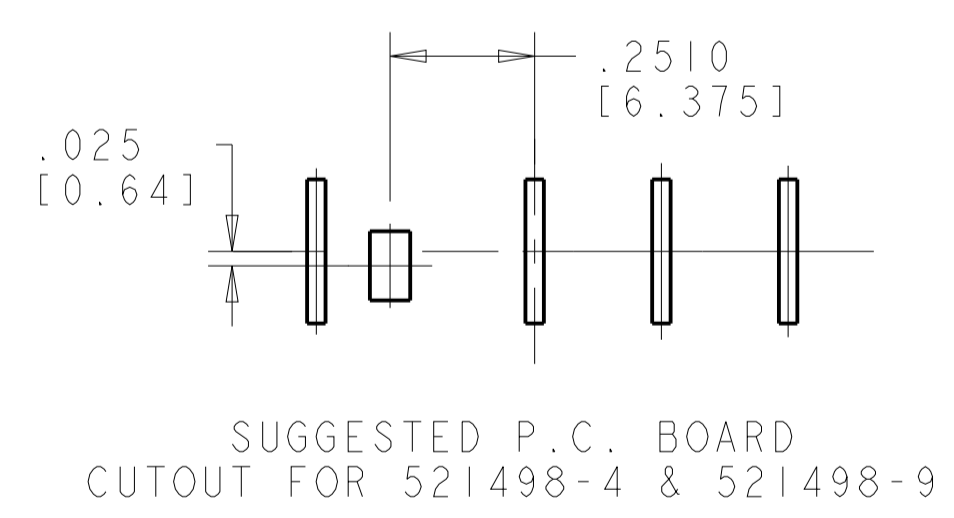
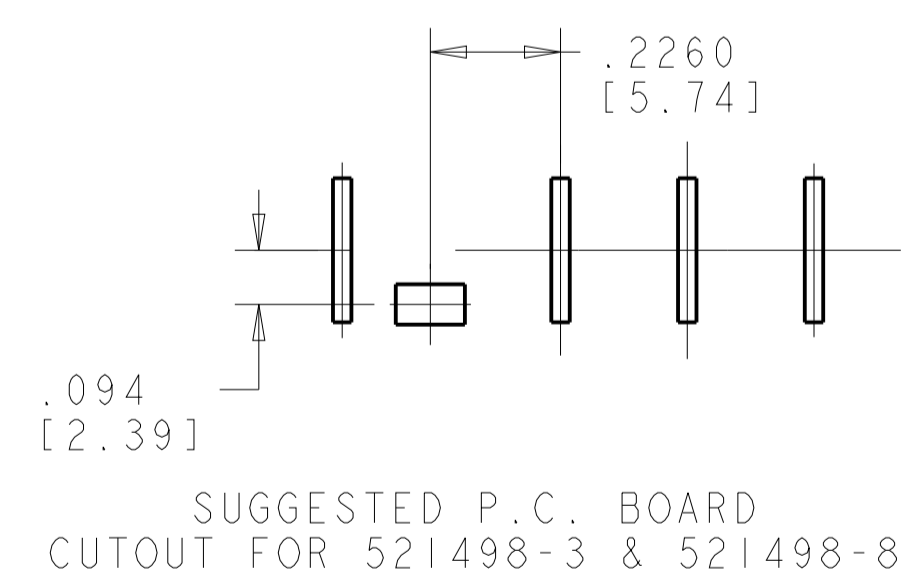
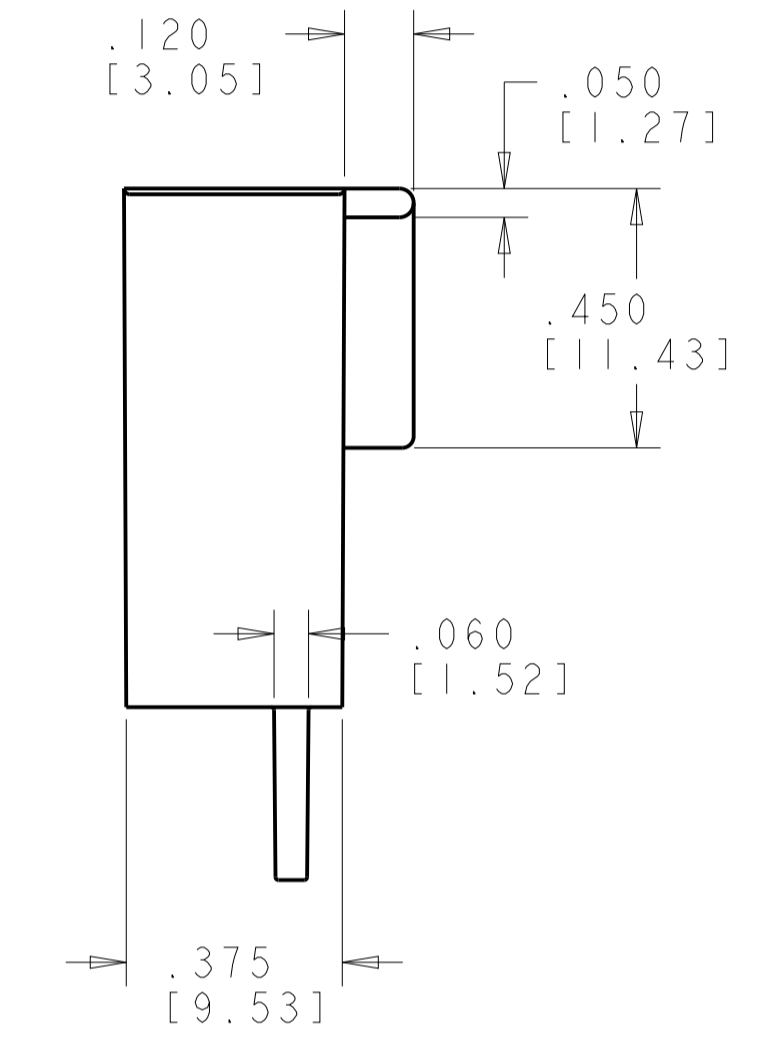
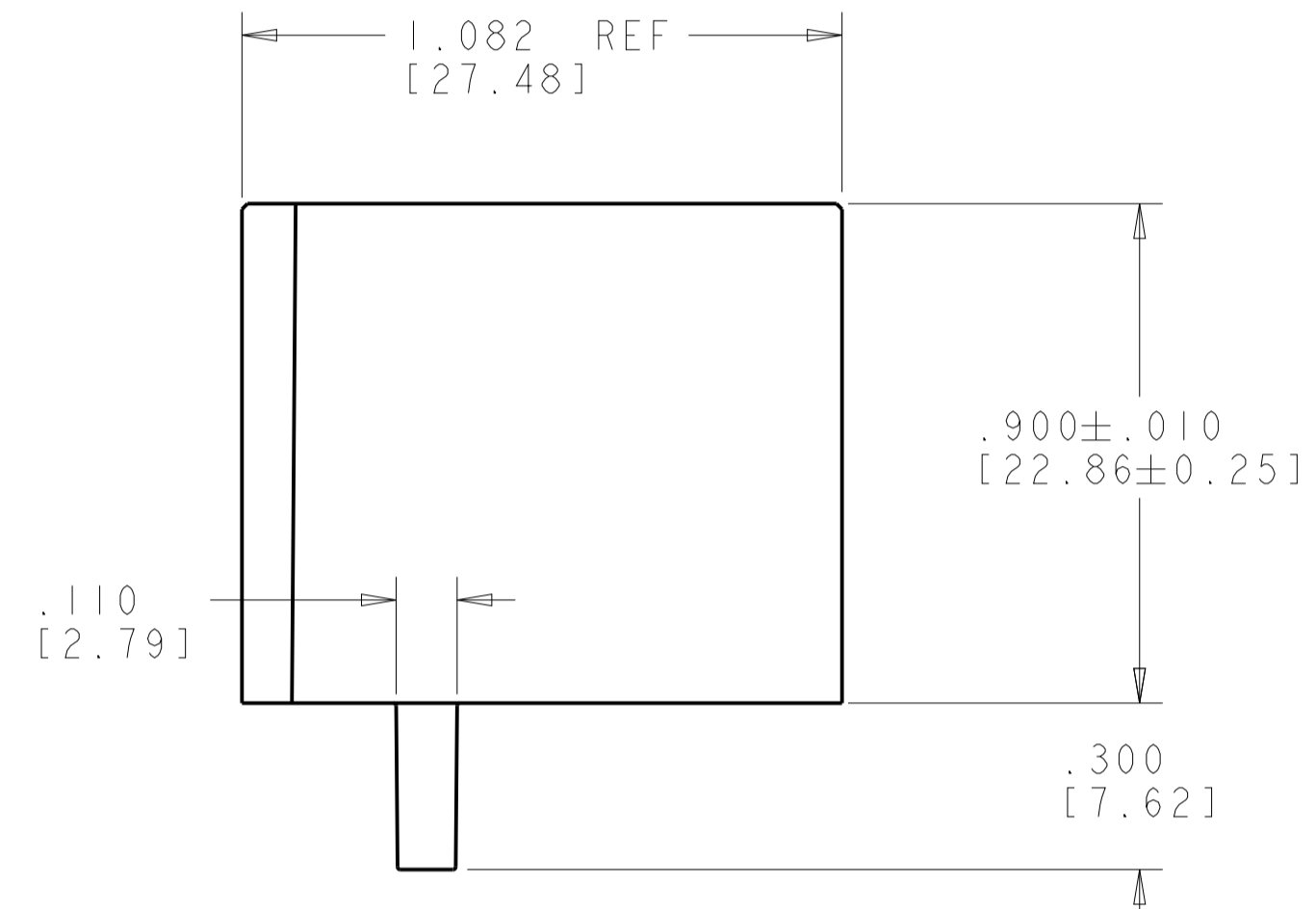
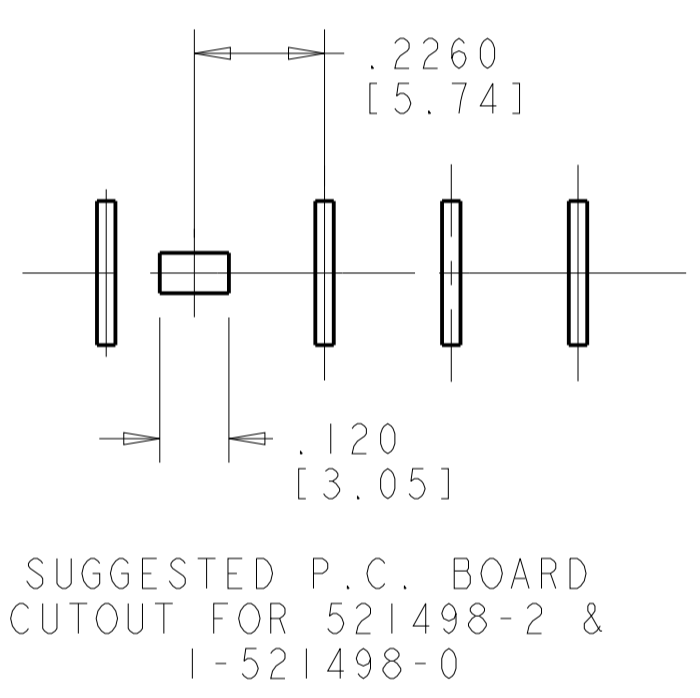
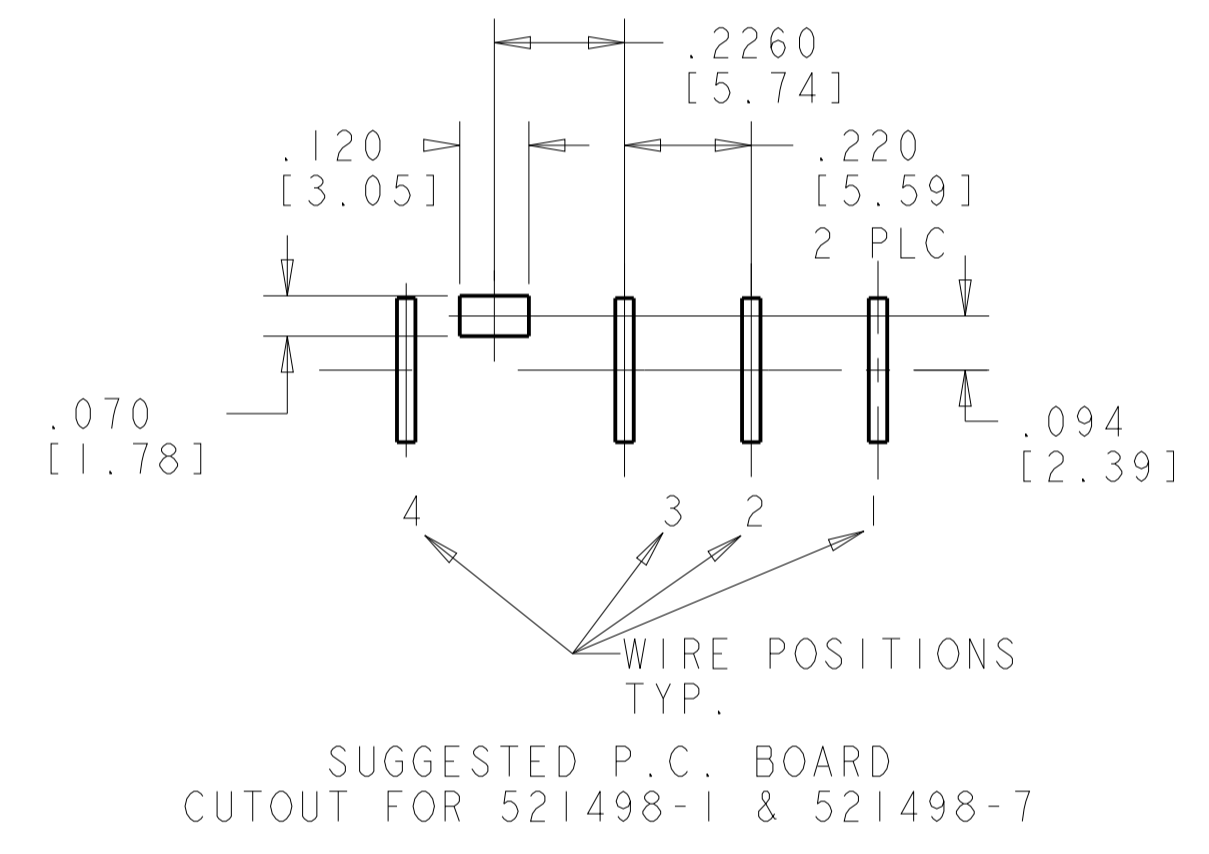


| LOC |     | DIST                      |           | REVISIONS |      |  |  |
|-----|-----|---------------------------|-----------|-----------|------|--|--|
| P   | LTN | DESCRIPTION               | DATE      | DWN       | APVD |  |  |
| M10 |     | REVISED PER ECR-09-027342 | 18DEC2009 | HMR       | PD   |  |  |
| M11 |     | REVISED PER ECO-14-015023 | 08OCT2014 | MD        | DL   |  |  |



- FOR USE WITH TYCO ELECTRONICS 250 SERIES LOW INSERTION RECEPTACLES
- ALL SUGGESTED P.C. BOARD CUTOUTS ARE SHOWN FROM THE COMPONENT SIDE.
- V-O LETTERS THIS LOCATION FOR -7 THRU -12 PARTS ONLY.
- BLUE COLOR MAY APPEAR GRAY
- 521498-7: BLUE PARTS MAY APPEAR MEDIUM BLUE TO LIGHT BLUE TO LIGHT GRAY IN COLOR AND MAY ALSO EXHIBIT A MARBLING EFFECT.
- 521498-8: YELLOW PARTS MAY APPEAR LIGHT YELLOW TO LIGHT BEIGE IN COLOR AND MAY ALSO EXHIBIT A MARBLING EFFECT.
- 1-521498-0: GREEN PARTS MAY APPEAR MEDIUM GREEN TO VERY LIGHT GREEN (MINT) IN COLOR AND MAY ALSO EXHIBIT A MARBLING EFFECT.
- 1-521498-2: RED PARTS MAY APPEAR DARK PINK, MEDIUM PINK, OR LIGHT PINK IN COLOR AND MAY ALSO EXHIBIT A MARBLING EFFECT.



| COLOR  | MATERIAL   | PART NUMBER |
|--------|------------|-------------|
| RED    | NYLON, V-0 | 1-521498-2  |
| WHITE  | NYLON, V-0 | 1-521498-1  |
| GREEN  | NYLON, V-0 | 1-521498-0  |
| BLACK  | NYLON, V-0 | 521498-9    |
| YELLOW | NYLON, V-0 | 521498-8    |
| BLUE   | NYLON, V-0 | 521498-7    |
| RED    | NYLON, V-2 | 521498-6    |
| WHITE  | NYLON, V-2 | 521498-5    |
| BLACK  | NYLON, V-2 | 521498-4    |
| YELLOW | NYLON, V-2 | 521498-3    |
| GREEN  | NYLON, V-2 | 521498-2    |
| BLUE   | NYLON, V-2 | 521498-1    |

|                           |  |  |  |  |  |  |  |
|---------------------------|--|--|--|--|--|--|--|
| DIMENSIONS:<br>INCHES(mm) |  | TOLERANCES UNLESS OTHERWISE SPECIFIED:<br>0 PLC ±.<br>1 PLC ±.<br>2 PLC ±.<br>3 PLC ±.005(0.13)<br>4 PLC ±.<br>ANGLES ±.1° |  | DWN R FLAIG 01OCT2002<br>CHK P DESANTIS 01OCT2002<br>APVD P DESANTIS 01OCT2002 |  | Tyco Electronics<br>Harrisburg, PA 17105-3608        |  |
| MATERIAL:                 |  | FINISH:  |  | PRODUCT SPEC:  |  | NAME: HOUSING, RECEPTACLE FASTON, .250 [6.35] SERIES |  |
| WEIGHT:                   |  | APPLICATION SPEC:  |  | SIZE:  |  | RESTRICTED TO:                                       |  |
| CUSTOMER DRAWING          |  |  |  | SCALE: 3:1   |  | SHEET 1 OF 1   |  |



Компания «ЭлектроПласт» предлагает заключение долгосрочных отношений при поставках импортных электронных компонентов на взаимовыгодных условиях!

Наши преимущества:

- Оперативные поставки широкого спектра электронных компонентов отечественного и импортного производства напрямую от производителей и с крупнейших мировых складов;
- Поставка более 17-ти миллионов наименований электронных компонентов;
- Поставка сложных, дефицитных, либо снятых с производства позиций;
- Оперативные сроки поставки под заказ (от 5 рабочих дней);
- Экспресс доставка в любую точку России;
- Техническая поддержка проекта, помощь в подборе аналогов, поставка прототипов;
- Система менеджмента качества сертифицирована по Международному стандарту ISO 9001;
- Лицензия ФСБ на осуществление работ с использованием сведений, составляющих государственную тайну;
- Поставка специализированных компонентов (Xilinx, Altera, Analog Devices, Intersil, Interpoint, Microsemi, Aeroflex, Peregrine, Syfer, Eurofarad, Texas Instrument, Miteq, Cobham, E2V, MA-COM, Hittite, Mini-Circuits, General Dynamics и др.);

Помимо этого, одним из направлений компании «ЭлектроПласт» является направление «Источники питания». Мы предлагаем Вам помощь Конструкторского отдела:

- Подбор оптимального решения, техническое обоснование при выборе компонента;
- Подбор аналогов;
- Консультации по применению компонента;
- Поставка образцов и прототипов;
- Техническая поддержка проекта;
- Защита от снятия компонента с производства.



#### Как с нами связаться

**Телефон:** 8 (812) 309 58 32 (многоканальный)

**Факс:** 8 (812) 320-02-42

**Электронная почта:** [org@eplast1.ru](mailto:org@eplast1.ru)

**Адрес:** 198099, г. Санкт-Петербург, ул. Калинина, дом 2, корпус 4, литера А.