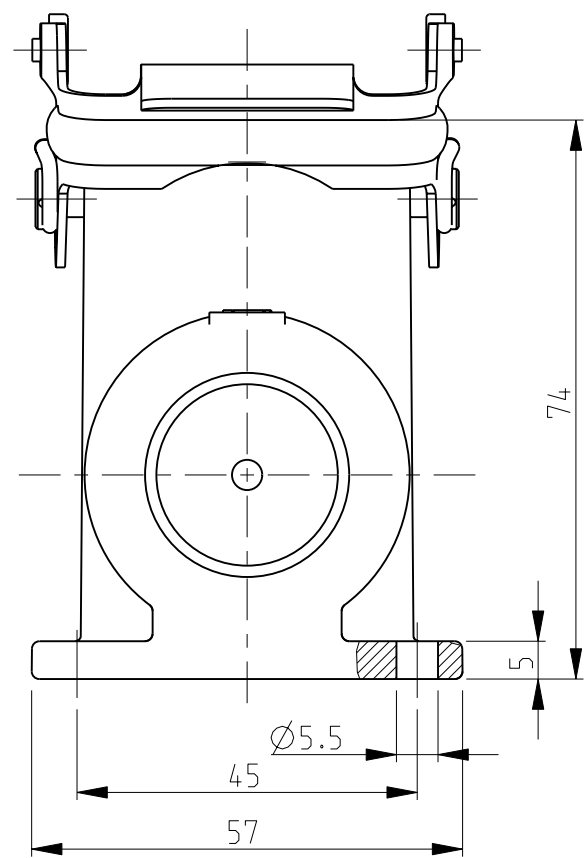
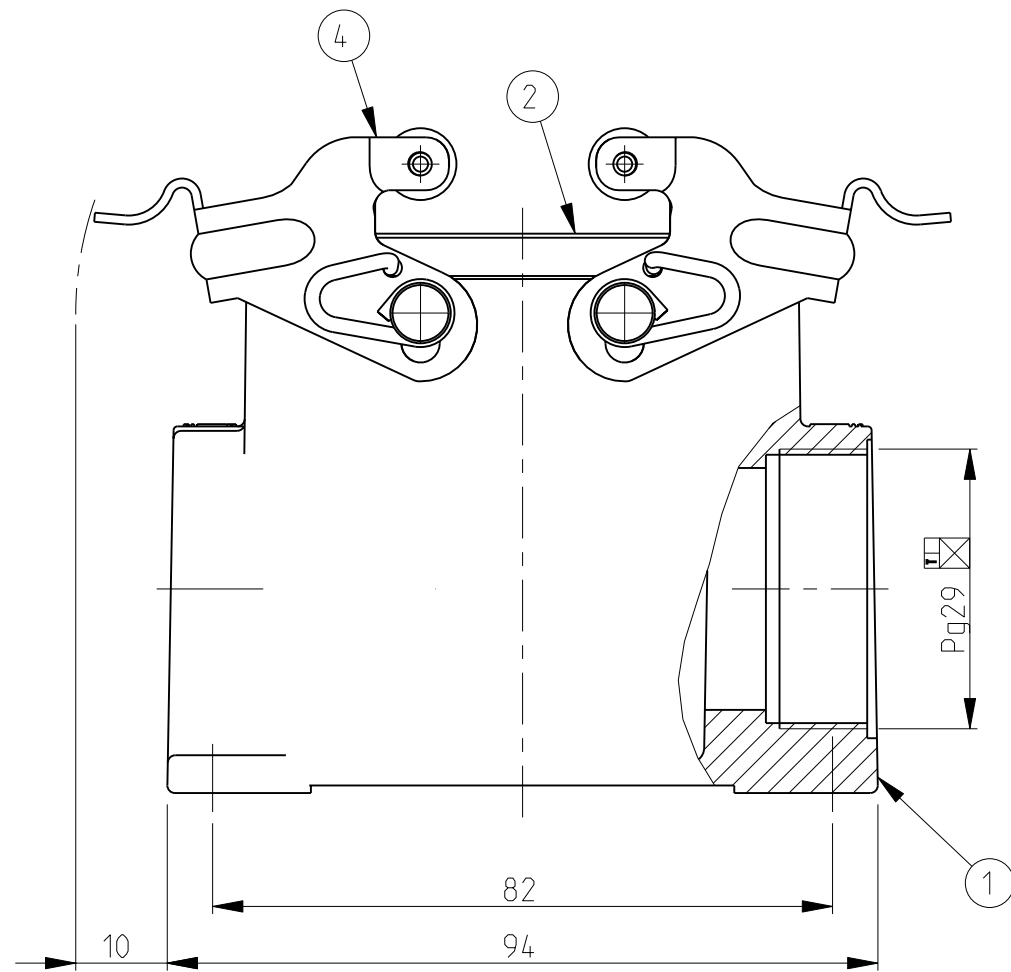


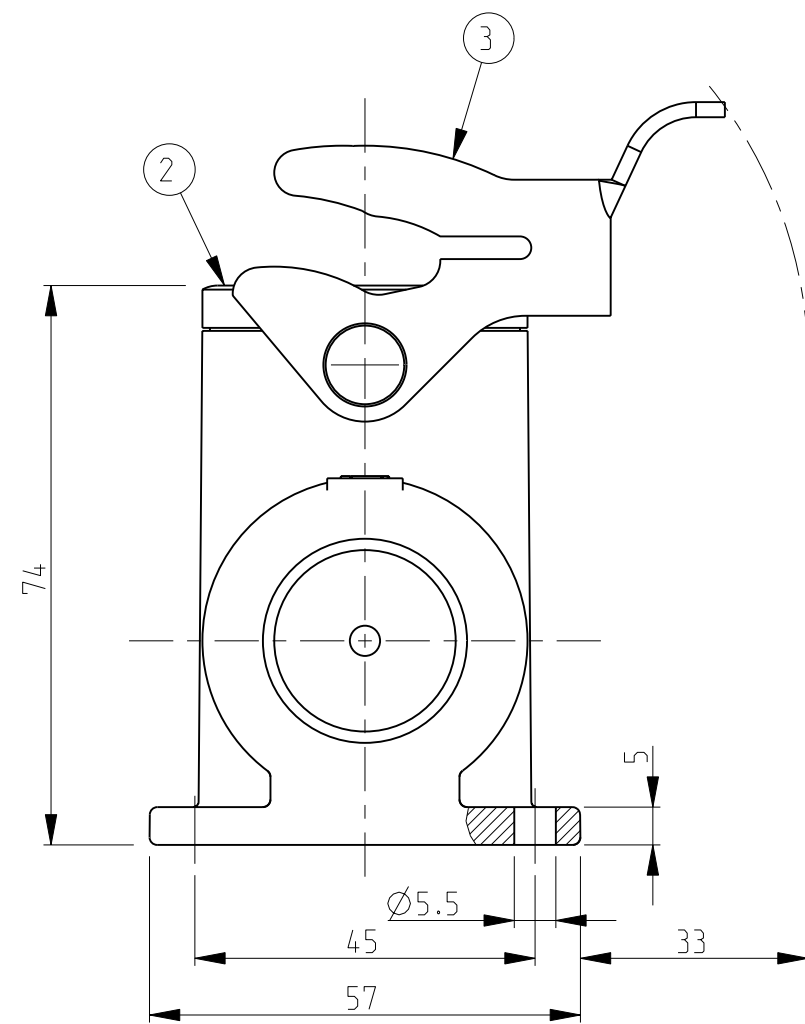
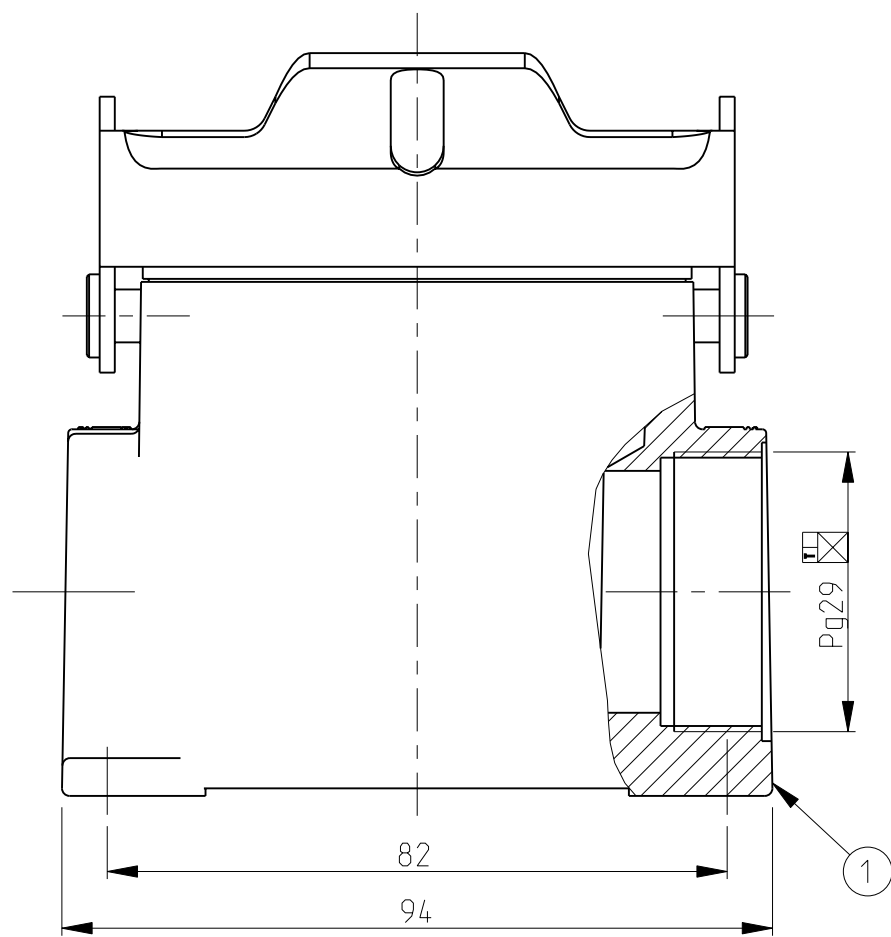
THIS DRAWING IS UNPUBLISHED. RELEASED FOR PUBLICATION .2000  
 © COPYRIGHT 2000 Tyco Electronics AMP GmbH ALL RIGHTS RESERVED.

LOC		DIST		REVISIONS				
P	LTR	DESCRIPTION	DATE	DWN	APVD			
A2		Released as per ECR-08-015813	23.JUN.2008	SP	TS			
A3		ECR-11-011266	30MAY2011	MH	BR			

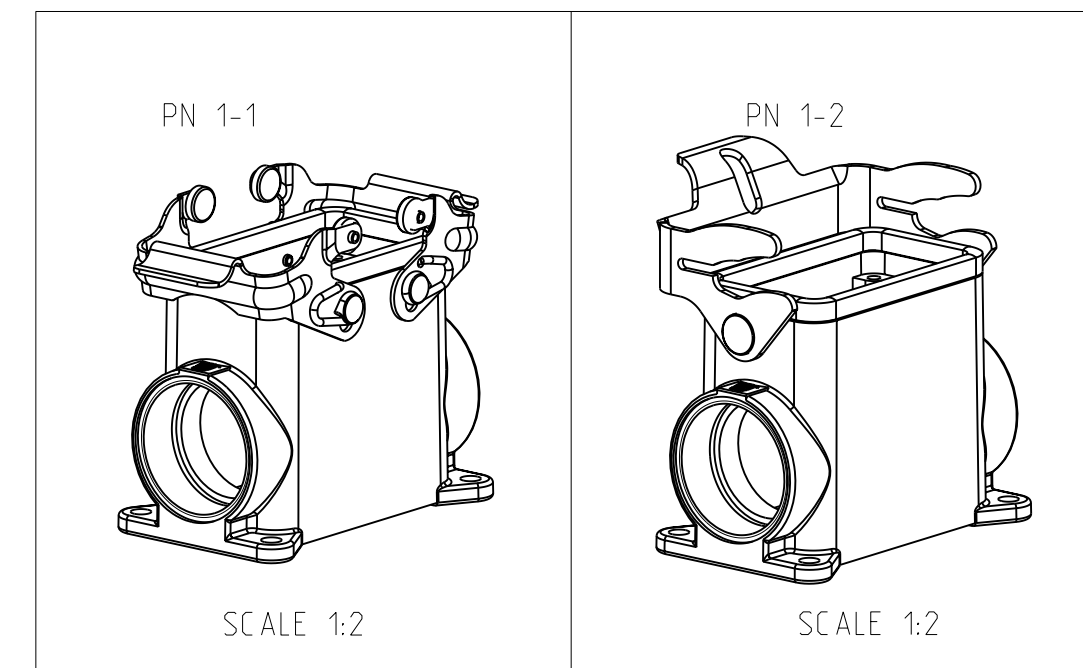
PN 1-1



PN 1-2



- NOTES.
- Material:Housing:Aluminium Diecasting Alloy  
Seals:Neoprene
  - Surface:Varnish grey  
-Aluminium Oxide +Varnish Black
  - Varnish on the inside not necessary
  - Packaging  
Quantity 5 Pieces in a box



QTY	DESCRIPTION	MATERIAL	SURFACE	COLOR	ITEM NO	REMARKS
2	VS-Clip positioner	Steel	Zinc plated	Blue	4	
1	LB-Side clip	Steel	Zinc plated	Blue	3	
1	Profile seal	Neoprene		Black	2	
1	Surface mounted housing side entry HD	Aluminium		Grey	1	

ORDERING TEXT  
 HD.24.SG-VS.1.29.Z  
 HD.24.SG.LB.1.29.Z

THIS DRAWING IS A CONTROLLED DOCUMENT.

DWN	Schneider	21.08.03	 TE Connectivity	Surface mounted housing side entry HD.24.SG-VS/LB.1.29.Z				
CHK	Schweiger	21.08.03						
APVD	BRAUN	30.05.2011						
PRODUCT SPEC	108-74003							
APPLICATION SPEC	114-74001 /-74004		SIZE	CAGE CODE	DRAWING NO	RESTRICTED TO		
MATERIAL	-		A2	00779	©=1102511	-		
CUSTOMER DRAWING			SCALE	1:1	SHEET	1 OF 1	REV	A3



Компания «ЭлектроПласт» предлагает заключение долгосрочных отношений при поставках импортных электронных компонентов на взаимовыгодных условиях!

Наши преимущества:

- Оперативные поставки широкого спектра электронных компонентов отечественного и импортного производства напрямую от производителей и с крупнейших мировых складов;
- Поставка более 17-ти миллионов наименований электронных компонентов;
- Поставка сложных, дефицитных, либо снятых с производства позиций;
- Оперативные сроки поставки под заказ (от 5 рабочих дней);
- Экспресс доставка в любую точку России;
- Техническая поддержка проекта, помощь в подборе аналогов, поставка прототипов;
- Система менеджмента качества сертифицирована по Международному стандарту ISO 9001;
- Лицензия ФСБ на осуществление работ с использованием сведений, составляющих государственную тайну;
- Поставка специализированных компонентов (Xilinx, Altera, Analog Devices, Intersil, Interpoint, Microsemi, Aeroflex, Peregrine, Syfer, Eurofarad, Texas Instrument, Miteq, Cobham, E2V, MA-COM, Hittite, Mini-Circuits, General Dynamics и др.);

Помимо этого, одним из направлений компании «ЭлектроПласт» является направление «Источники питания». Мы предлагаем Вам помощь Конструкторского отдела:

- Подбор оптимального решения, техническое обоснование при выборе компонента;
- Подбор аналогов;
- Консультации по применению компонента;
- Поставка образцов и прототипов;
- Техническая поддержка проекта;
- Защита от снятия компонента с производства.



#### Как с нами связаться

**Телефон:** 8 (812) 309 58 32 (многоканальный)

**Факс:** 8 (812) 320-02-42

**Электронная почта:** [org@eplast1.ru](mailto:org@eplast1.ru)

**Адрес:** 198099, г. Санкт-Петербург, ул. Калинина, дом 2, корпус 4, литера А.