

NOTE:

REFERENCE STANDARD IEC60169-16

- I. ELECTRIC PERFORMANCE
 - NOMINAL IMPEDANCE (Ω) : 50
 - FREQUENCY RANGE : DC-3GHz
 - VSWR : ≤ 1.10
 - PIM (dBc): : < -160 (2X43dBm)
 - INSERTION LOSS : ≤ 0.05
 - INSULATION RESISTANCE ($M\Omega$) : ≥ 5000
 - PROOF VOLTAGE (V) : 1500
 - CONDUCTOR RESISTANCE ($m\Omega$) : OUTER CONDUCTOR < 0.4
INNER CONDUCTOR < 0.8

- II. MECHANICAL PERFORMANCE
 - NUT TORQUE: 5N.m
 - (NUT)WHORL PULL : 500N
 - TENSILE FORCE (CABLE-CONNECTOR) : 150N
 - TORSION (CABLE -CONNECTOR): 0.3N.m

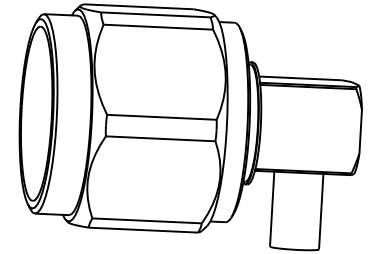
- III. MATERIAL AND PLATING
 - INNER CONDUCTOR : BRASS PLATING Ag5 μ m
 - OUTER CONDUCTOR : BRASS PLATING COPPER-TIN-ZINC 2 μ m
 - NUT : BRASS PLATING Ni5 μ m
 - GASKET : SILICONE RUBBER
 - INSULATOR : PTFE

- IV. ENVIRONMENT
 - TEMP RANGE : -40°C TO $+85^{\circ}\text{C}$
 - WEATHER STANDARD : IEC 60068 40/085/21
 - THERMAL SHOCK : US MIL-STD 202.Meth.107.COND.B
 - VIBRATION : US MIL-STD 202.Meth.204.COND.B
 - SHOCK : US MIL-STD 202.Meth.213.COND.I
 - WATER PROOFING STANDARD : IP68

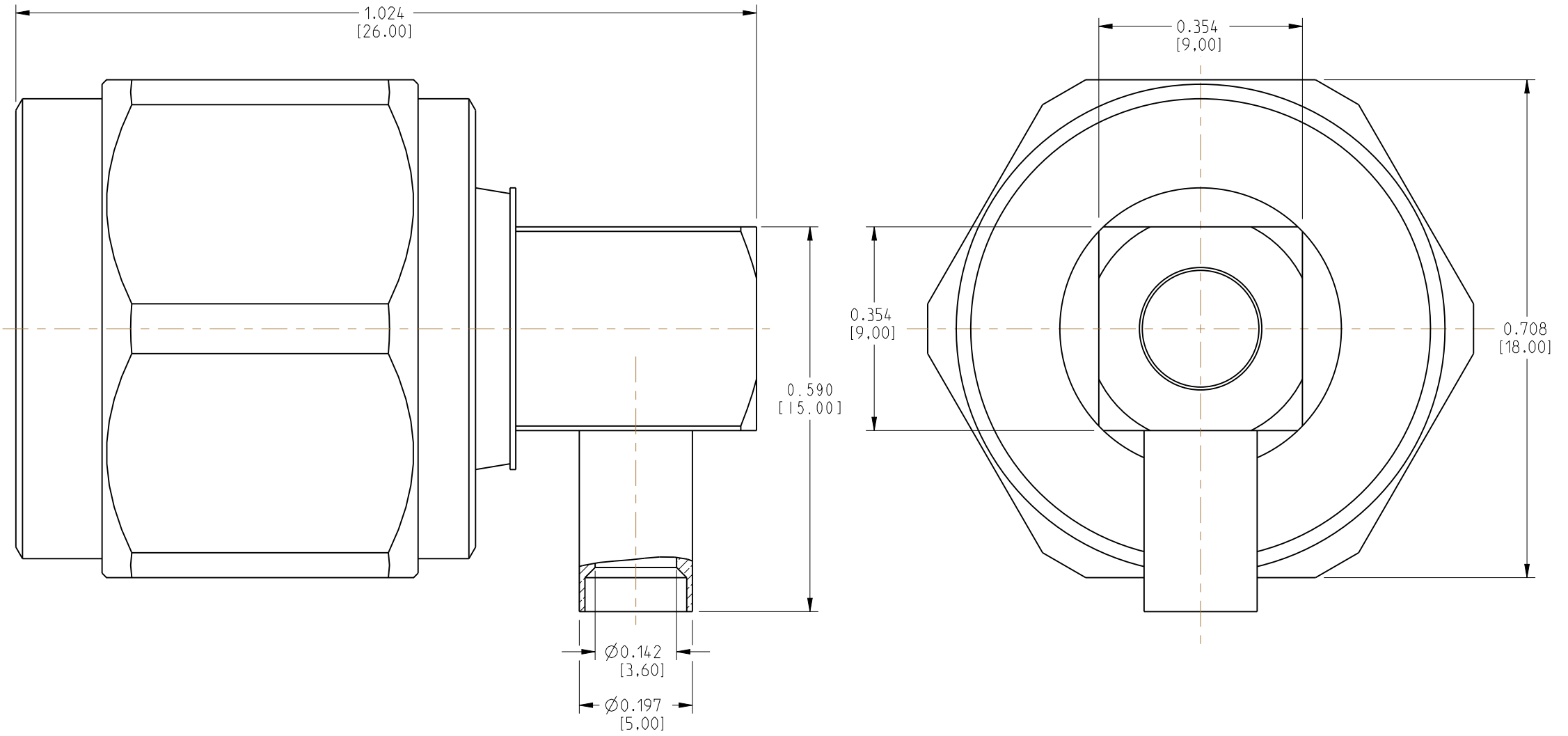
V. ASSEMBLY : INNER AND OUTER CONDUCTOR SOLDERED

VI. ROHS COMPLIANT.

272158-11	REVISIONS				
DRAWING NO.	REV	DESCRIPTION	DATE	ECO	APPR
THIRD ANGLE PROJ.	A	RELEASE TO MFG	21-Sep-12	--	AAP



SCALE 1.300



5	NUT	BRASS	NICKEL	1
4	GASKET	SILICON RUBBER		1
3	CONTACT PIN	BRASS	SILVER	1
2	INSULATOR	PTFE	NATURAL	1
1	BODY	BRASS	WHITE BRONZE	1
NO	DESCRIPTION	MATERIAL	FINISH	QTY

UNLESS OTHERWISE SPECIFIED, DIMENSIONS ARE IN INCHES AND TOLERANCES ARE: 2 PLACE DECIMAL 3 PLACE DECIMAL ± 0.015 (0,381 mm) ± 0.005 (0,127 mm)	MATERIAL	DRAWN A ARUN PRABU	DATE 21-Sep-12	TITLE N-TYPE RIGHT ANGLE PLUG FOR 0.141" SEMI-RIGID CABLE	Amphenol Connex
	REFERENCE	ENGINEER A ARUN PRABU	DATE 21-Sep-12		
NOTICE - These drawings, specifications, or other data (1) are, and remain the property of Amphenol Corp. (2) must be returned upon request; and (3) are confidential and not to be disclosed to any person other than those to whom they are given by Amphenol Corp. The furnishing of these drawings, specifications, or other data by Amphenol Corp., or to any other person to anyone for any purpose is not to be regarded by implication or otherwise in any manner licensing, granting rights or permitting such holder or any other person to manufacture, use or sell any product, process or design, patented or otherwise, that may in any way be related to or disclosed by said drawings, specifications, or other data.		APPROVED	DATE	SCALE: 4.3:1	SHEET 1 OF 1
		CAD FILE	DWG SIZE B	DRAWING NO. 172236-12	REV A



Компания «ЭлектроПласт» предлагает заключение долгосрочных отношений при поставках импортных электронных компонентов на взаимовыгодных условиях!

Наши преимущества:

- Оперативные поставки широкого спектра электронных компонентов отечественного и импортного производства напрямую от производителей и с крупнейших мировых складов;
- Поставка более 17-ти миллионов наименований электронных компонентов;
- Поставка сложных, дефицитных, либо снятых с производства позиций;
- Оперативные сроки поставки под заказ (от 5 рабочих дней);
- Экспресс доставка в любую точку России;
- Техническая поддержка проекта, помощь в подборе аналогов, поставка прототипов;
- Система менеджмента качества сертифицирована по Международному стандарту ISO 9001;
- Лицензия ФСБ на осуществление работ с использованием сведений, составляющих государственную тайну;
- Поставка специализированных компонентов (Xilinx, Altera, Analog Devices, Intersil, Interpoint, Microsemi, Aeroflex, Peregrine, Syfer, Eurofarad, Texas Instrument, Miteq, Cobham, E2V, MA-COM, Hittite, Mini-Circuits, General Dynamics и др.);

Помимо этого, одним из направлений компании «ЭлектроПласт» является направление «Источники питания». Мы предлагаем Вам помощь Конструкторского отдела:

- Подбор оптимального решения, техническое обоснование при выборе компонента;
- Подбор аналогов;
- Консультации по применению компонента;
- Поставка образцов и прототипов;
- Техническая поддержка проекта;
- Защита от снятия компонента с производства.



Как с нами связаться

Телефон: 8 (812) 309 58 32 (многоканальный)

Факс: 8 (812) 320-02-42

Электронная почта: org@eplast1.ru

Адрес: 198099, г. Санкт-Петербург, ул. Калинина, дом 2, корпус 4, литера А.