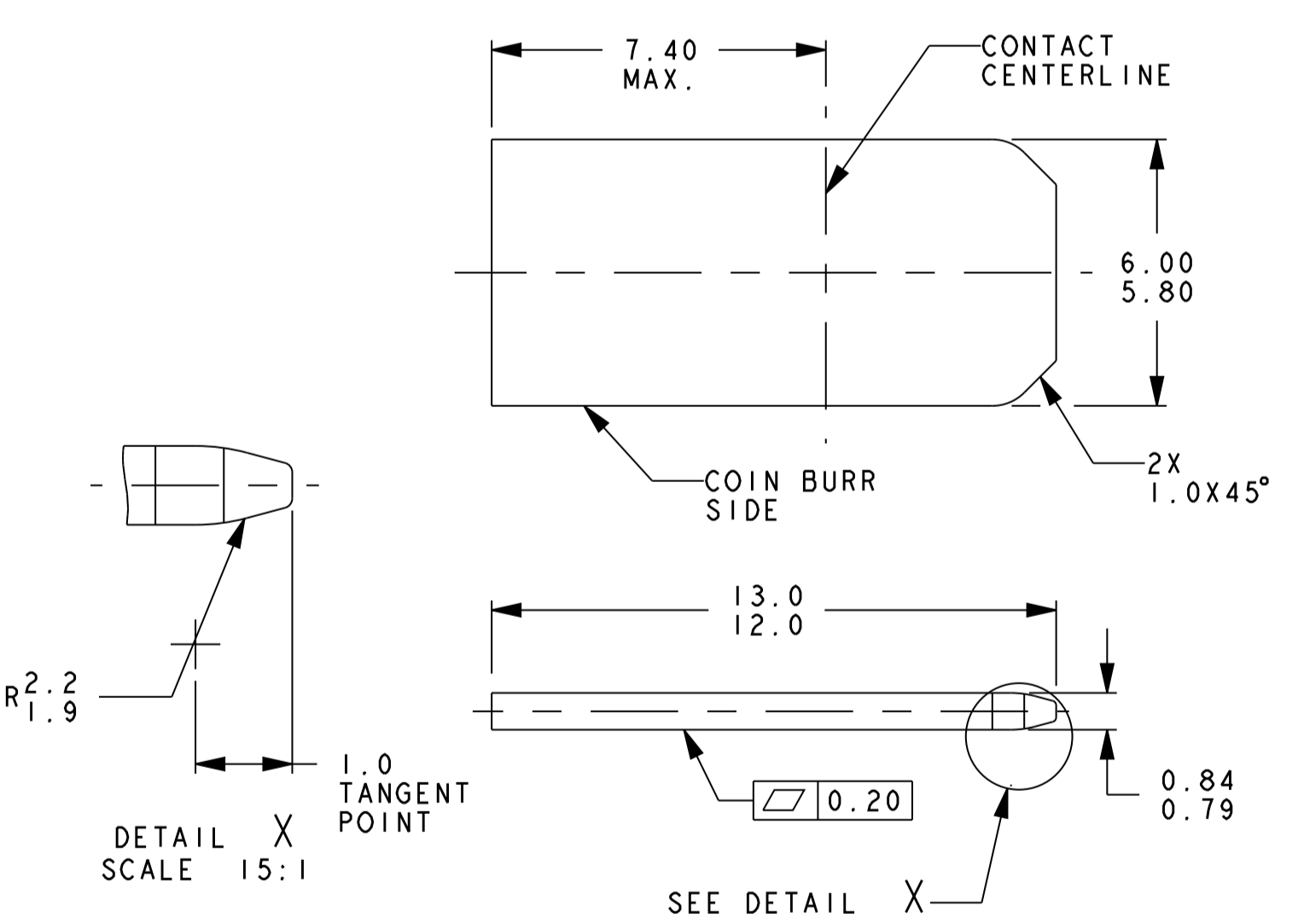


TERMINALS TO FEED AS SHOWN AFTER BEING REELED OFF PRODUCTION TOOL.
 PACKAGING: PANCAKE REELS WITH PAPER INTERLEAF

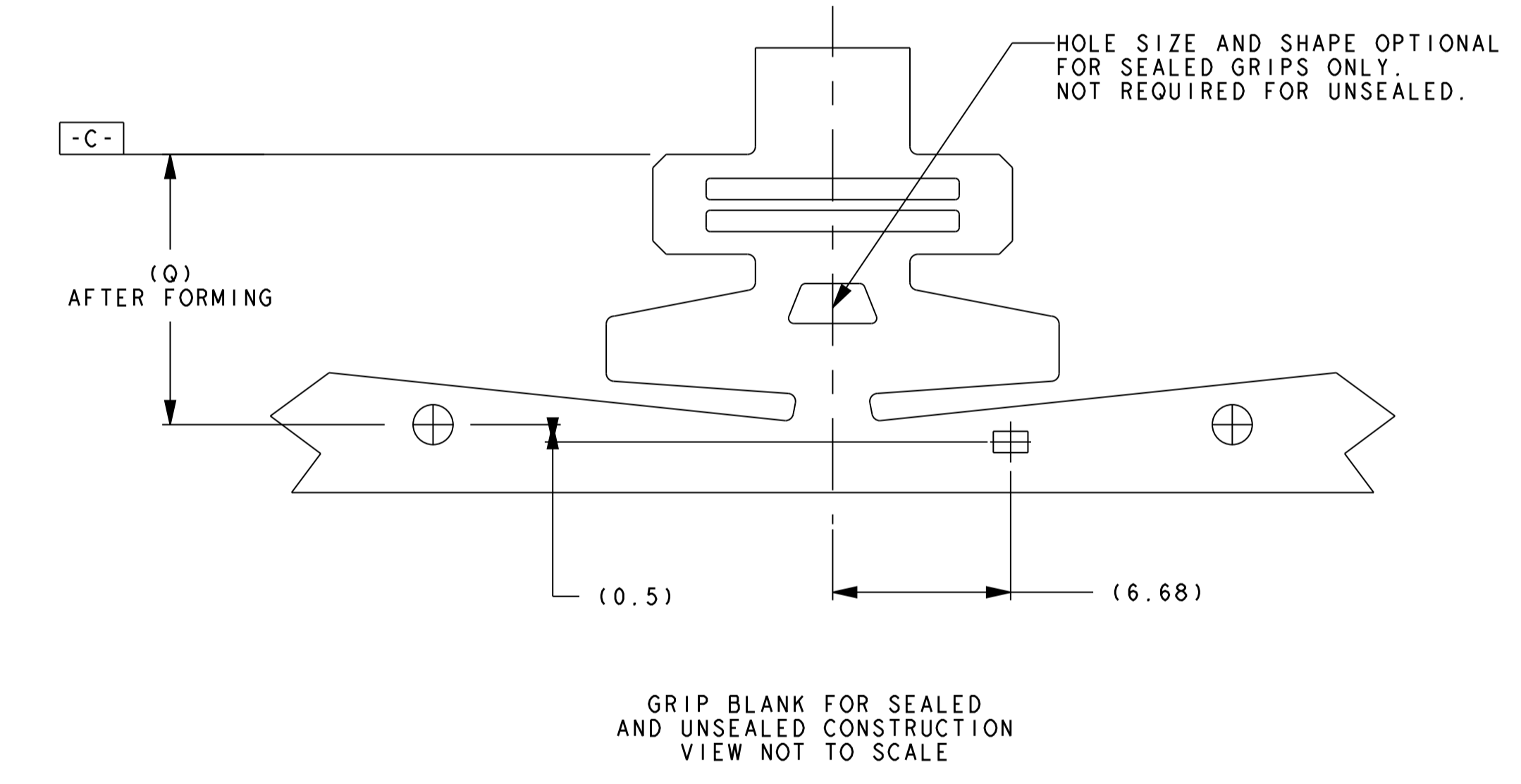
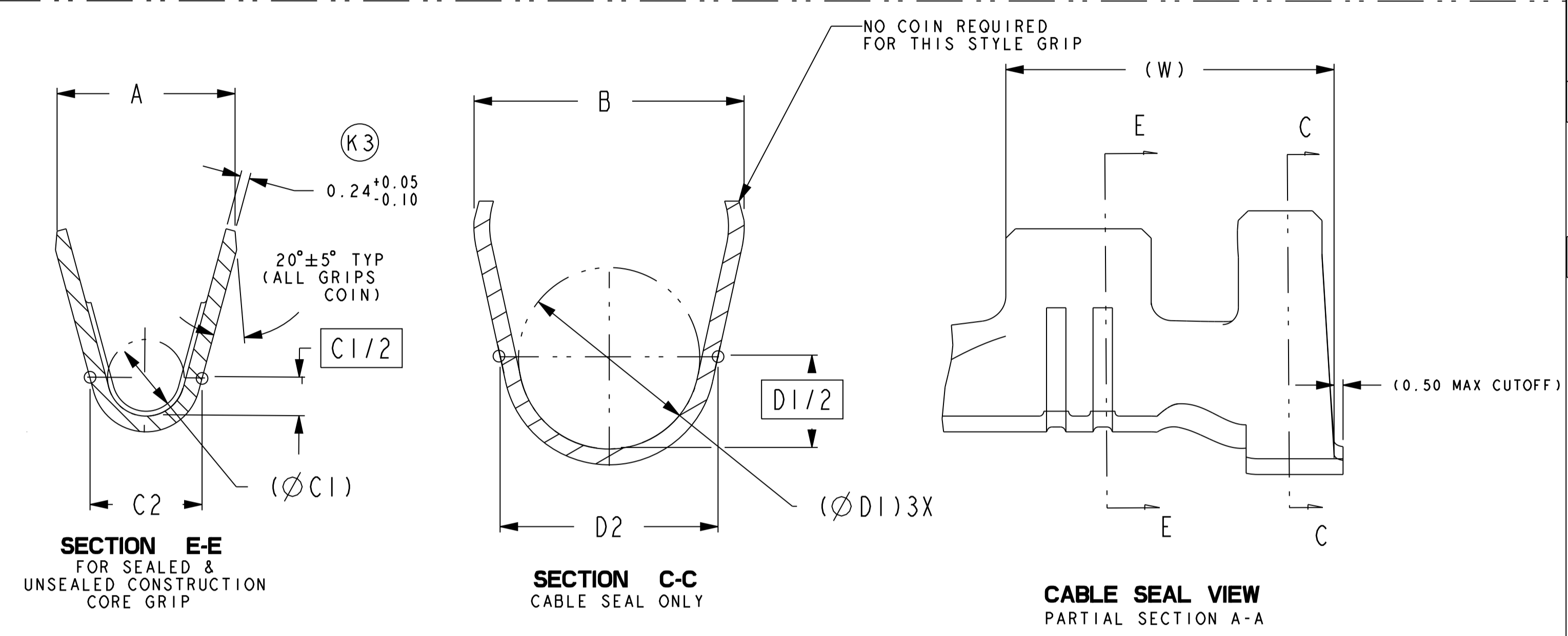
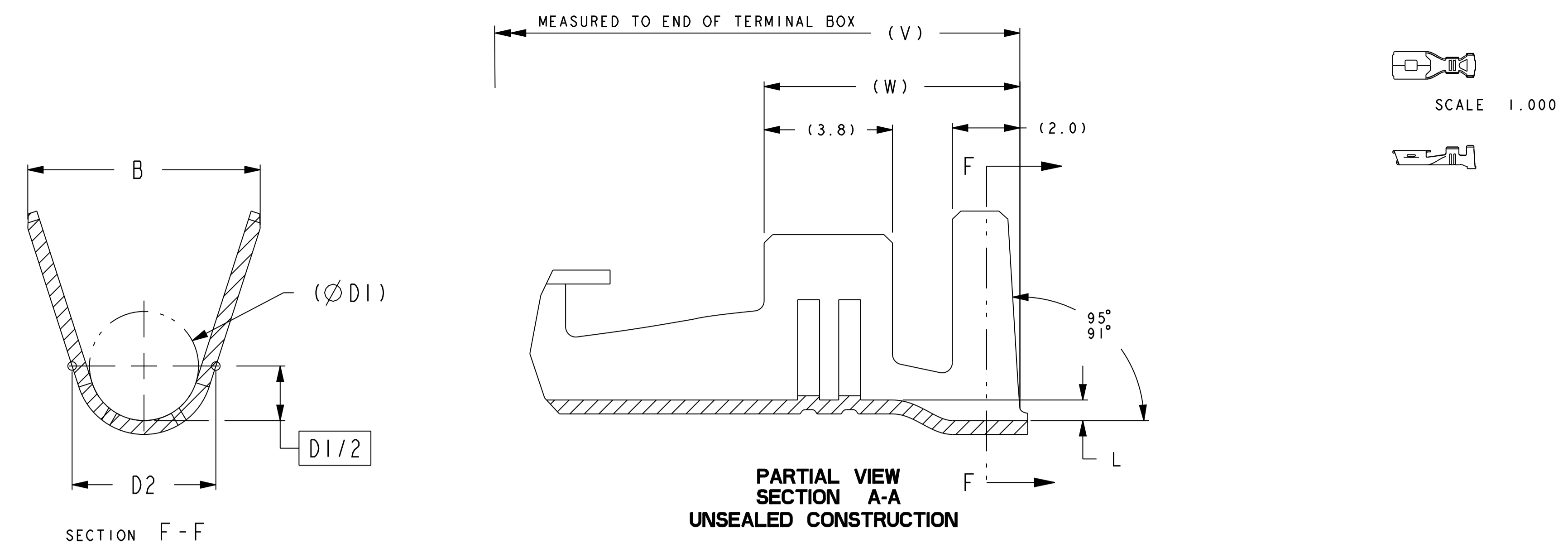
NOTE: CUSTOMER REQUESTS FOR REWIND PARTS WILL INCLUDE AN "RW" AT THE END OF THE BILL OF MATERIAL (B.O.M.) PART NUMBER. EXAMPLE:
 STANDARD WIND: FCI PART NUMBER
 REVERSE WIND: FCI PART NUMBER THEN RWA.
 THIS PART NUMBERING SYSTEM WILL BE AVAILABLE FOR ALL CHARTED PART NUMBERS.

REELING OPTIONS

MATING BLADE VIEW



MATERIAL: COPPER ALLOY 50% MIN I.A.C.S TIN PLATED



- NOTES:
- INDICATES SPC DIMENSION (2)
 - INDICATES CRITICAL INSPECTION DIMENSION (3)
 - MEETS ALL ES-F8DB-14A464-AA TEST SPECIFICATIONS.
 - TERMINAL SYMMETRICAL ABOUT CENTRELINE EXCEPT AS SHOWN.
 - DIMENSIONAL TOLERANCE:
 1 PLACE ±0.30
 2 PLACE ±0.13
 ANGULAR ±2°
 - PARTS CONFORM TO THE ELECTRICAL CONNECTION SUBSYSTEM DESIGN SPECIFICATION (SDS) REV 1.4 DATED 1-28-97 EXCEPT:
 EL-0070-TERMINAL PLATING MARK NOT SHOWN
 - FOR CAVITY SPECIFICATION INFORMATION REFERENCE FCI DRAWING NUMBER A25009
 - PART MUST COMPLY WITH AVPT(A04/T406)

ITEM ①
 MATERIAL: 0.398±0.013 C194 COPPER ALLOY TO ASTM B-465
 100% HALT TIN PLATED 0.0013/0.0038 THICK
 TENSILE STRENGTH: 413-483 Mpa
 YIELD STRENGTH: 379 Mpa MIN.
 ELONGATION IN 51MM: 2%MIN.

ITEM ②
 MATERIAL: 0.254 ±0.010 C70260 TM04 COPPER TO ASTM B-422
 100% HALT TIN OR 95/5 TIN SILVER PLATED 0.0013/0.0038 THICK
 TENSILE STRENGTH: 689-862 Mpa
 YIELD STRENGTH: 689 Mpa MIN.
 ELONGATION IN 51MM: 1%MIN.

FORD PART NO.	GREASE	GRIP CODE	WIRE SIZE METRIC	WIRE SIZE AWG	CONDUCTOR		INSULATION		CABLE SEAL P/N
					CRIMP WIDTH	CRIMP HEIGHT	CRIMP WIDTH	CRIMP HEIGHT	
DUST-14474-TA (F286010)	N/A	16	0.75	18	2.80	1.50	2.40	N/A	
BUST-14474-RAA (F560310)	NYE-8917		1.00	---		1.55	2.60		
			1.25	16		1.60	2.80		
CUST-14474-RA (F409110)	N/A	12	2.50	---	3.10	2.05	3.80	3.30	
BUST-14474-PAA (F660310)	NYE-8917								
IL5T-14474-AA (S4001200)		12	2.0	14	3.10	1.95	5.10	4.90	
			3.0	12		2.05	5.10		
AUST-14474-DAA (FCI: F803600)	NYE-8917		2.0	14		1.95	5.10		
XL3T-14474-BA (FCI: 54001004)		10	4.0	10	3.85	2.35	6.10	5.60	
			5.0			2.45	5.70		
			6.0			2.60	5.90		
4L3T-14474-BA (FCI: 54001021)	NYE-8917	10	4.0	10	3.85	2.35	6.10	5.60	
			5.0			2.45	5.70		
			6.0			2.60	5.90		
YFIT-14474-BA (FCI: 54001007)	N/A	10	4.0	10	3.85	2.35	4.35	N/A	
			5.0			2.45	4.60		
			6.0			2.60	4.70		

USE XL3T-14603-BA FOR HEAVY WALL APPLICATIONS. (3.8-4.7 INSULATION O.D.)
 USE IL5T-14603-BA FOR THIN WALL APPLICATIONS. (3.10-4.10 INSULATION O.D.)

A	B	(C1)	C2	(D1)	D2	L	(O)	(V)	(W)	CABLE SEAL	WIRE CODE	FORD PART NO.
3.5	4.2	1.2	1.9	2.0	2.9	0.4	10.85	23.4	7.5	NO	16	DUST-14474-TA BUST-14474-RAA
5.6	8.8	2.4	3.4	5.4	6.5	1.1	10.50	24.0	8.0	YES	10	XL3T-14474-BA 4L3T-14474-BA
4.6	4.9	2.0	2.9	2.8	3.8	0.4	10.85	23.4	7.5	NO	12	CUST-14474-RA BUST-14474-PAA
4.6	6.9	2.0	2.9	4.6	5.6	0.6	10.50	24.0	8.0	YES	12	IL5T-14474-AA AUST-14474-DAA
5.6	6.8	2.4	3.4	3.2	4.2	0.4	10.85	23.4	7.5	NO	10	YFIT-14474-BA BUST-14474-SAA

REV	DATE	DESCRIPTION	BY	CHKD	APP'D
1	20080429	MI UPDATED DETAILS FOR CABLE SEAL P/Ns FOR 10 GA & 12 GA			
2	20090903	NI RELEASED P/N AUST-1474-DAA			
3	20100602	P1 UPDATED DRAWING, NOTES, VIEWS. NO FUNCTIONAL CHANGES.			
4	20110308	R1 RELEASED DUST-14474-TA R2 UPDATED CHARTS. MATERIAL CALLOUT NO FUNCTIONAL CHANGES.			
5	20110812	S1 ADDED CUST-14474-RA NO FUNCTIONAL CHANGES.			
6	20110812	T1 CORRECTED MATERIAL TYPE I CALLOUT T2 UPDATED GRIP CHART RELEASED P/N BUST-14474-PAA, RAA, SAA NO FUNCTIONAL CHANGES.			

LTRS		REVISIONS		
ORIGINATOR	CHECKER	ENG APP	MATL APP	
MI	UPDATED	DETAILS FOR	CABLE SEAL	P/Ns FOR 10 GA & 12 GA
DATE:	20080429	AELE-E-11786306-070		CAD: YES
VRB	RR			
NI	RELEASED	P/N AUST-1474-DAA		
DATE:	20090903	AELE-E-11786306-108		CAD: YES
VRB	RR			
P1	UPDATED	DRAWING, NOTES, VIEWS.		NO FUNCTIONAL CHANGES.
DATE:	20100602	AELE-E-11786306-127		
R	CUE	RR		
R1	RELEASED	DUST-14474-TA		
R2	UPDATED	CHARTS. MATERIAL CALLOUT		NO FUNCTIONAL CHANGES.
DATE:	20110308	AELE-E-11786306-145		
R	CUE	JB		
S1	ADDED	CUST-14474-RA		NO FUNCTIONAL CHANGES.
DATE:	20110812	AELE-E-11786306-160		
R	CUE	JB		
T1	CORRECTED	MATERIAL TYPE I CALLOUT		
T2	UPDATED	GRIP CHART		
RELEASED	P/N BUST-14474-PAA, RAA, SAA			NO FUNCTIONAL CHANGES.
AELE-E-11786306-168				
R	CUE	JB		

DRW SIZE A0



Компания «ЭлектроПласт» предлагает заключение долгосрочных отношений при поставках импортных электронных компонентов на взаимовыгодных условиях!

Наши преимущества:

- Оперативные поставки широкого спектра электронных компонентов отечественного и импортного производства напрямую от производителей и с крупнейших мировых складов;
- Поставка более 17-ти миллионов наименований электронных компонентов;
- Поставка сложных, дефицитных, либо снятых с производства позиций;
- Оперативные сроки поставки под заказ (от 5 рабочих дней);
- Экспресс доставка в любую точку России;
- Техническая поддержка проекта, помощь в подборе аналогов, поставка прототипов;
- Система менеджмента качества сертифицирована по Международному стандарту ISO 9001;
- Лицензия ФСБ на осуществление работ с использованием сведений, составляющих государственную тайну;
- Поставка специализированных компонентов (Xilinx, Altera, Analog Devices, Intersil, Interpoint, Microsemi, Aeroflex, Peregrine, Syfer, Eurofarad, Texas Instrument, Miteq, Cobham, E2V, MA-COM, Hittite, Mini-Circuits, General Dynamics и др.);

Помимо этого, одним из направлений компании «ЭлектроПласт» является направление «Источники питания». Мы предлагаем Вам помощь Конструкторского отдела:

- Подбор оптимального решения, техническое обоснование при выборе компонента;
- Подбор аналогов;
- Консультации по применению компонента;
- Поставка образцов и прототипов;
- Техническая поддержка проекта;
- Защита от снятия компонента с производства.



Как с нами связаться

Телефон: 8 (812) 309 58 32 (многоканальный)

Факс: 8 (812) 320-02-42

Электронная почта: org@eplast1.ru

Адрес: 198099, г. Санкт-Петербург, ул. Калинина, дом 2, корпус 4, литера А.