

SUPER LOW OPERATING CURRENT AND LOW OFFSET VOLTAGE TINY SINGLE C-MOS COMPARATOR

■ GENERAL DESCRIPTION

The NJU7116 is a super low operating current and low offset voltage tiny single C-MOS comparator with C-MOS output.

The operating current is $1\mu\text{A}$ (typ), and the operating of 1.8V to 3.6V.

The input offset voltage is lower than 2.5mV (max).

Furthermore, the NJU7116 is packaged with very small MTP-5; therefore it can be especially applied to battery operated portable items.

■ PACKAGE OUTLINE

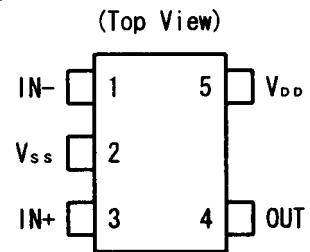


NJU7116F

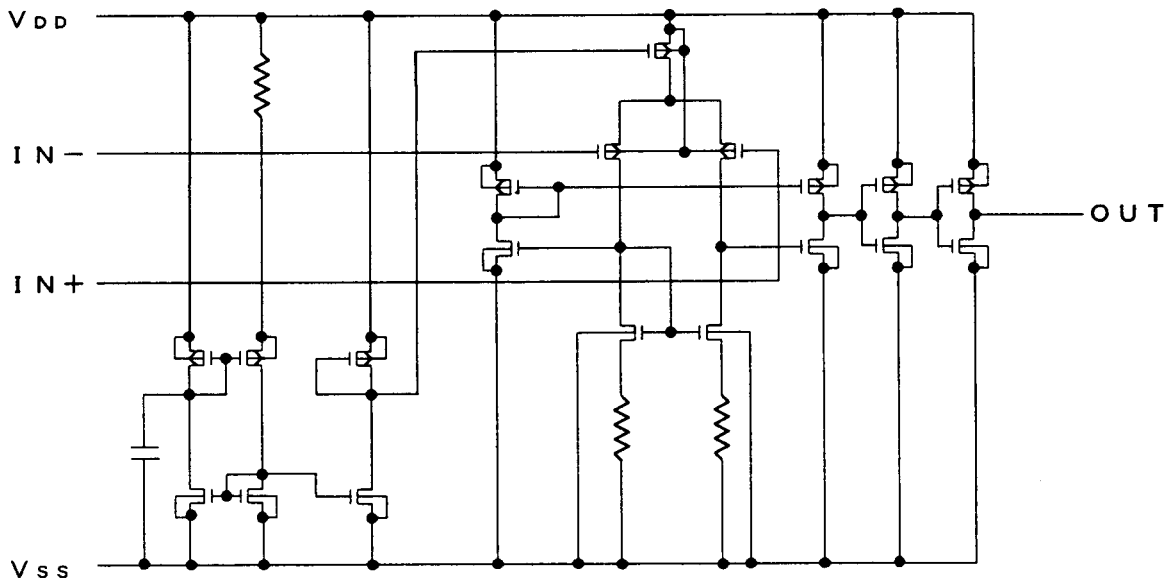
■ FEATURES

- Super Low Operating Current ($I_{DD}=3.0\mu\text{A}$ typ.)
- Single Power Supply ($V_{DD}=1.8\sim 3.6\text{V}$)
- Low Offset Voltage ($V_{IO}=2.5\text{mV}$ max.@ 3.0V)
- Low Bias Current ($I_B=1\text{pA}$ typ.)
- C-MOS (Push-pull) Output
- Package Outline MTP5
- C-MOS Technology

■ PIN CONFIGURATION



■ EQUIVALENT CIRCUIT



NJU7116

■ ABSOLUTE MAXIMUM RATINGS

(Ta=25°C)

PARAMETER	SYMBOL	RATINGS	UNIT
Supply Voltage	V_{IN}	7	V
Differential Input Voltage	V_{ID}	± 7 (note1)	V
Common Mode Input Voltage	V_{IC}	-0.3~7	V
Power Dissipation	P_D	200	mW
Operating Temperature Range	T_{opr}	-40~+85	°C
Storage Temperature Range	T_{stg}	-55~+125	°C

(note1) If the supply voltage (V_{DD}) is less than 7V, the input voltage must not over the V_{DD} level though 7V is limit specified.

(note2) Decoupling capacitor should be connected between V_{DD} and V_{SS} due to the stabilized operation for the circuit.

■ ELECTRICAL CHARACTERISTICS

(Ta=25°C, $V_{DD}=3.0V, R_L=\infty$)

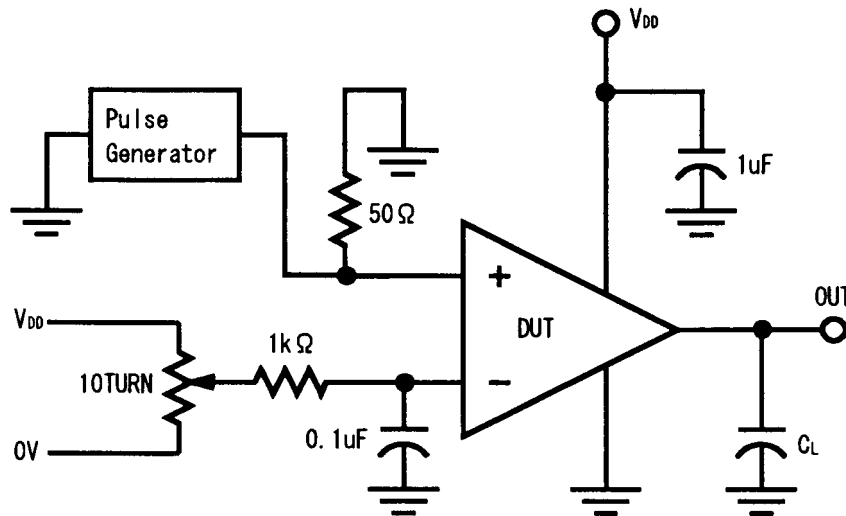
PARAMETER	SYMBOL	TEST CONDITION	MIN.	TYP.	MAX.	UNIT
Operating Voltage	V_{DD}		1.8	-	3.6	V
Input Offset Voltage	V_{IO}	$V_{IN}=1/2V_{DD}$	-	-	2.5	mV
Input Offset Current	I_{IO}		-	1	-	pA
Input Bias Current	I_{IB}		-	1	-	pA
Input Common Mode Voltage Range	V_{ICM}		0~2.5	-	-	V
Output Leakage Current	I_{OFF}	$V_{OH}=V_{DD}$	-	-	1	μA
High Level Output Voltage	V_{OH}	$I_{OH}=2mA$	2.7	-	-	V
Low Level Output Voltage	V_{OL}	$I_{OL}=2mA$	-	-	0.3	V
Common Mode Rejection Ratio	CMR	$V_{IC}=1/2V_{DD}$	50	-	-	dB
Supply Voltage Rejection Ratio	SVR	$V_{DD}=1.8\sim 3.6V$	50	-	-	dB
Operating Current	I_{DD}	No Load, $V_O=0V$	-	1	1.5	μA

■ SWITCHING CHARACTERISTICS

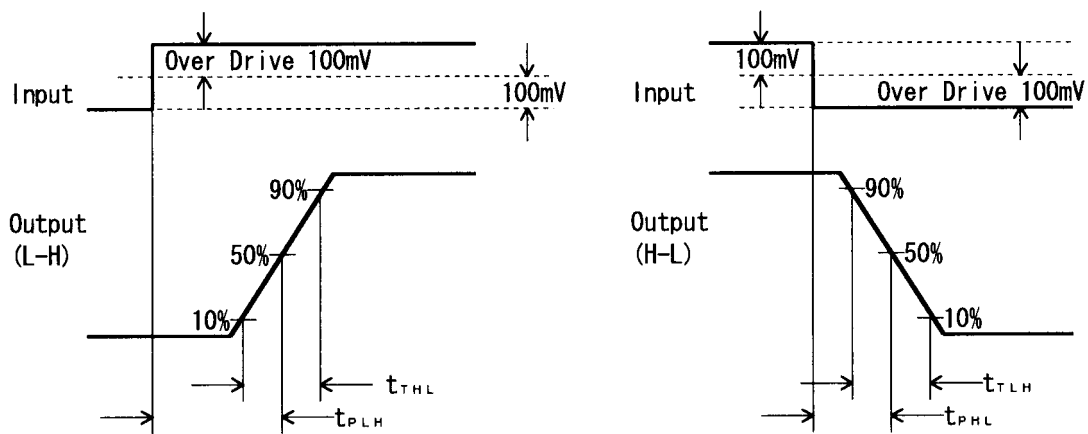
(Ta=25°C, $V_{DD}=3.0V, f=1kHz, C_L=15pF$)

PARAMETER	SYMBOL	CONDITIONS		MIN	TYP	MAX	UNIT
Propagation Delay High to Low	t_{PHL}	Over Drive=100mV	$V_{IC}=0V$	-	1.2	2.0	μs
		TTL Level Step In.		-	0.37	-	
Propagation Delay Low to High	t_{PLH}	Over Drive=100mV	$V_{IC}=0V$	-	3.3	5.0	μs
		TTL Level Step In.		-	2.6	-	
Propagation Delay Time Lag	t_{PD}	$t_{PLH} - t_{PHL}$		-	2.1	3.0	μs
Output Signal Falling Time	t_{THL}	Over Drive=100mV		-	15	-	ns
Output Signal Rising Time	t_{TLH}	Over Drive=100mV		-	40	-	ns

■ SWITCHING CHARACTERISTICS MEASUREMENT CIRCUIT



■ TIMING WAVEFORM



[CAUTION]
 The specifications on this databook are only given for information, without any guarantee as regards either mistakes or omissions. The application circuits in this databook are described only to show representative usages of the product and not intended for the guarantee or permission of any right including the industrial rights.

Mouser Electronics

Authorized Distributor

Click to View Pricing, Inventory, Delivery & Lifecycle Information:

[NJR:](#)

[NJU7116F-TE1](#) [NJU7116F-TE2](#)



Компания «ЭлектроПласт» предлагает заключение долгосрочных отношений при поставках импортных электронных компонентов на взаимовыгодных условиях!

Наши преимущества:

- Оперативные поставки широкого спектра электронных компонентов отечественного и импортного производства напрямую от производителей и с крупнейших мировых складов;
- Поставка более 17-ти миллионов наименований электронных компонентов;
- Поставка сложных, дефицитных, либо снятых с производства позиций;
- Оперативные сроки поставки под заказ (от 5 рабочих дней);
- Экспресс доставка в любую точку России;
- Техническая поддержка проекта, помощь в подборе аналогов, поставка прототипов;
- Система менеджмента качества сертифицирована по Международному стандарту ISO 9001;
- Лицензия ФСБ на осуществление работ с использованием сведений, составляющих государственную тайну;
- Поставка специализированных компонентов (Xilinx, Altera, Analog Devices, Intersil, Interpoint, Microsemi, Aeroflex, Peregrine, Syfer, Eurofarad, Texas Instrument, Miteq, Cobham, E2V, MA-COM, Hittite, Mini-Circuits, General Dynamics и др.);

Помимо этого, одним из направлений компании «ЭлектроПласт» является направление «Источники питания». Мы предлагаем Вам помощь Конструкторского отдела:

- Подбор оптимального решения, техническое обоснование при выборе компонента;
- Подбор аналогов;
- Консультации по применению компонента;
- Поставка образцов и прототипов;
- Техническая поддержка проекта;
- Защита от снятия компонента с производства.



Как с нами связаться

Телефон: 8 (812) 309 58 32 (многоканальный)

Факс: 8 (812) 320-02-42

Электронная почта: org@eplast1.ru

Адрес: 198099, г. Санкт-Петербург, ул. Калинина, дом 2, корпус 4, литера А.