

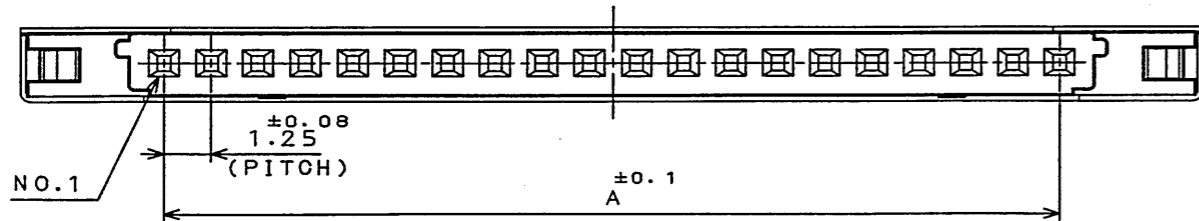
SJ100503

(DRAWING NO.) 図面番号

NOTE1. ONCE YOU CLOSE THE SLIDER COVERED WITH SHELL, SPECIAL JIG IS NECESSARY TO EXTRACT IT.

注1. 本製品は、スライダーを一度ロックさせ再び開放するには、専用の治具が必要となります。

| 版数 REV. | 年月日 DATE | DCN NO. | 変更内容 DESCRIPTION | 製図 DR. | 担当 CHK. | 査閲 APPD. | 承認 APPD. |
|------------|-------------|---------|---------------------|-----------|------------|-------------|-------------|
| | | | | | | | |
| | | | | | | | |



COMPANY LOGO "JAE" POSITION
社標表示位置

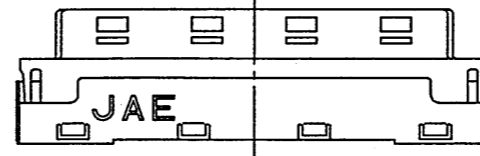
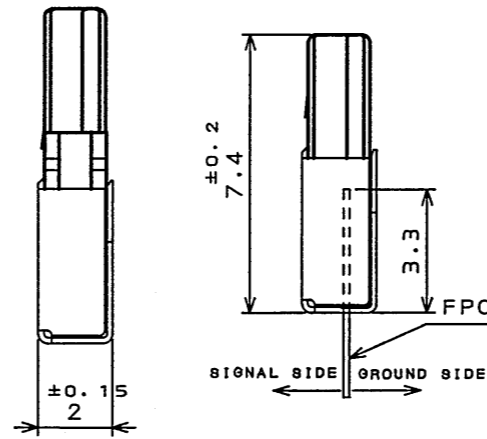
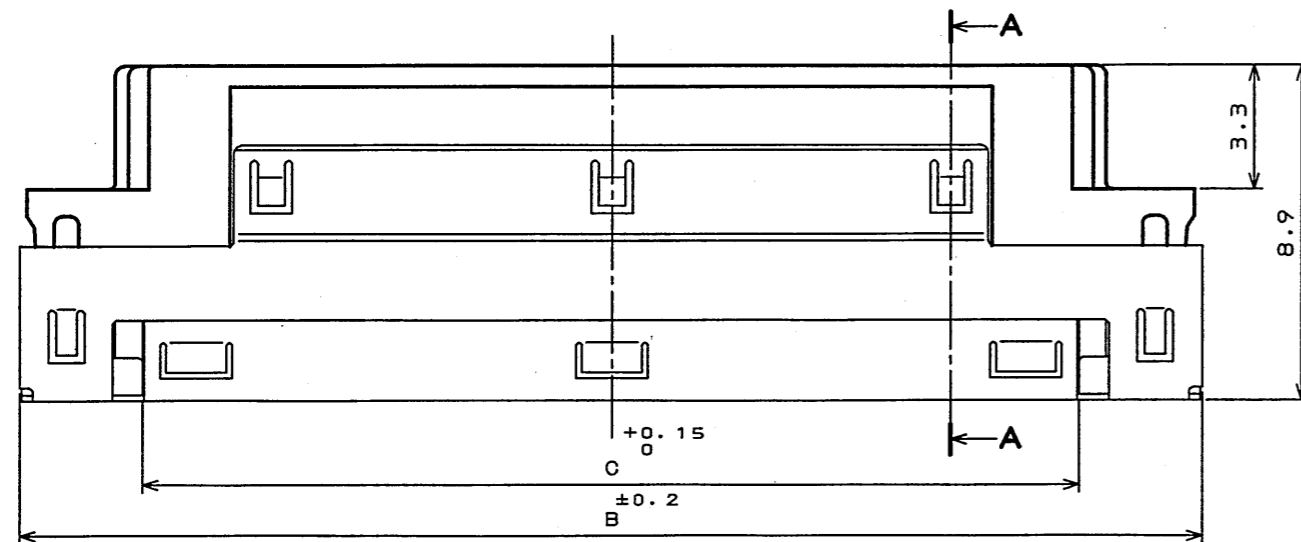
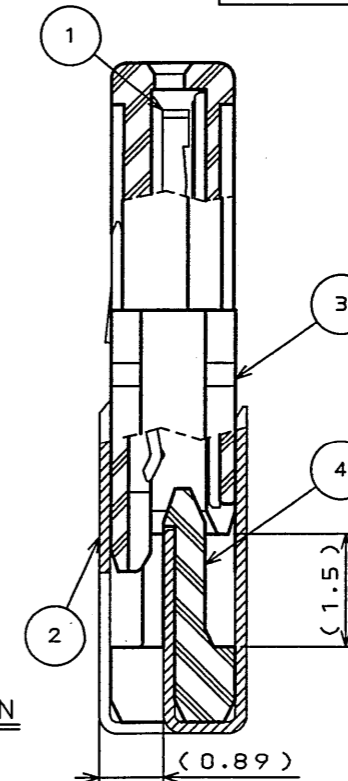


TABLE 1

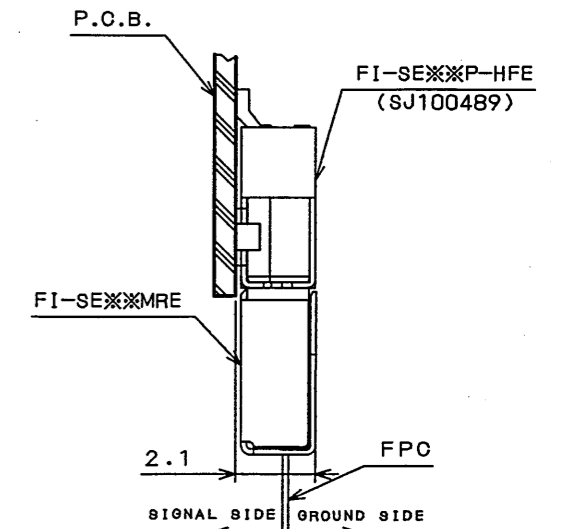
| DIMENSION NO. OF CONTACTS(N) | A | B | C |
|---------------------------------|-------|------|------|
| 20 | 23.75 | 31.5 | 24.8 |



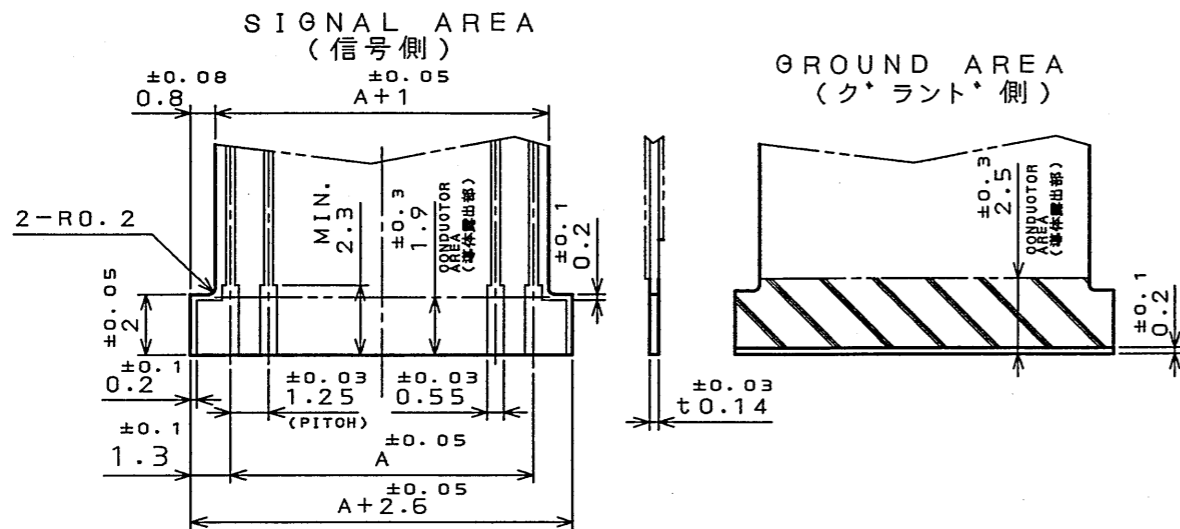
LOCKED CONDITION
FPC嵌合状態図



SECT. A-A
(SCALE 10:1)



MATED CONDITION (REF.)
嵌合状態図(参考)



F.P.C. PATTERN DIMENSION (REF.)
FPCパターン寸法(参考)

| 符号 NO. | 名称 DESCRIPTION | 個数 QTY. | 材料 MATERIAL | 仕上 FINISH | 備考 REMARKS |
|-----------|---------------------------------|------------|------------------------------|--|---|
| 4 | SLIDE INSULATOR スライド インシュレータ | 1 | GLASS FILLED PPS ガラス入りPPS | — | UL94V-0 BROWN(茶) |
| 3 | BASE INSULATOR ベース インシュレータ | 1 | GLASS FILLED PPS ガラス入りPPS | — | UL94V-0 BROWN(茶) |
| 2 | SHELL シェル | 1 | COPPER ALLOY 銅合金 | TIN PLATING Snメッキ | — |
| 1 | CONTACT コンタクト | N | COPPER ALLOY 銅合金 | MATING SIDE: GOLD OVER NICKEL FPC SIDE: (LEAD FREE) TIN/TIN ALLOY OVER NICKEL | ピン嵌合側: NI上Auメッキ FPC嵌合側: NI上または銅合金(無鉛)メッキ |

| | | | |
|------------------------|---------------------|---|-----------------------------------|
| 仕様書 (SPECIFICATION) | 第1版 (ORIGINAL DATE) | 尺 (SCALE) | シ (SERIES) |
| JACS-1526 | 10.Dee.2003 | 5:1 | FI |
| 製図 DR. | H.SAKURADA | 名称 (TITLE) | |
| 担当 CHK. | T.YAMAJI | Reference Only | |
| 査閲 APPD. | M. Suzuki | FI-SE**MRE | |
| 承認 APPD. | Y. Ichijama | 重量 (WEIGHT) | 日本航空電子工業株式会社 JAE CONNECTOR.COM |
| 公差 (GENERAL TOLERANCE) | 角度 (ANGLES) | JAPAN AVIATION ELECTRONICS INDUSTRY, LTD. | |
| . ±0.8 X° ± | .X ±0.4 X° ± | 図面番号 (DRAWING NO.) | |
| .XX ±0.1 | .XXX ± | SJ100503 | |
| | | 版数 (REV.) | |
| | | 1 | |

LEAD FREE この製品は鉛フリー品です

JAE CONNECTOR DIV. PROPRIETARY.
COPYRIGHT (C) 2003, JAPAN AVIATION ELECTRONICS INDUSTRY, LTD.

DOF-O-212E(03.06)





Компания «ЭлектроПласт» предлагает заключение долгосрочных отношений при поставках импортных электронных компонентов на взаимовыгодных условиях!

Наши преимущества:

- Оперативные поставки широкого спектра электронных компонентов отечественного и импортного производства напрямую от производителей и с крупнейших мировых складов;
- Поставка более 17-ти миллионов наименований электронных компонентов;
- Поставка сложных, дефицитных, либо снятых с производства позиций;
- Оперативные сроки поставки под заказ (от 5 рабочих дней);
- Экспресс доставка в любую точку России;
- Техническая поддержка проекта, помощь в подборе аналогов, поставка прототипов;
- Система менеджмента качества сертифицирована по Международному стандарту ISO 9001;
- Лицензия ФСБ на осуществление работ с использованием сведений, составляющих государственную тайну;
- Поставка специализированных компонентов (Xilinx, Altera, Analog Devices, Intersil, Interpoint, Microsemi, Aeroflex, Peregrine, Syfer, Eurofarad, Texas Instrument, Miteq, Cobham, E2V, MA-COM, Hittite, Mini-Circuits, General Dynamics и др.);

Помимо этого, одним из направлений компании «ЭлектроПласт» является направление «Источники питания». Мы предлагаем Вам помощь Конструкторского отдела:

- Подбор оптимального решения, техническое обоснование при выборе компонента;
- Подбор аналогов;
- Консультации по применению компонента;
- Поставка образцов и прототипов;
- Техническая поддержка проекта;
- Защита от снятия компонента с производства.



Как с нами связаться

Телефон: 8 (812) 309 58 32 (многоканальный)

Факс: 8 (812) 320-02-42

Электронная почта: org@eplast1.ru

Адрес: 198099, г. Санкт-Петербург, ул. Калинина, дом 2, корпус 4, литера А.