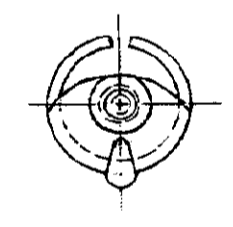
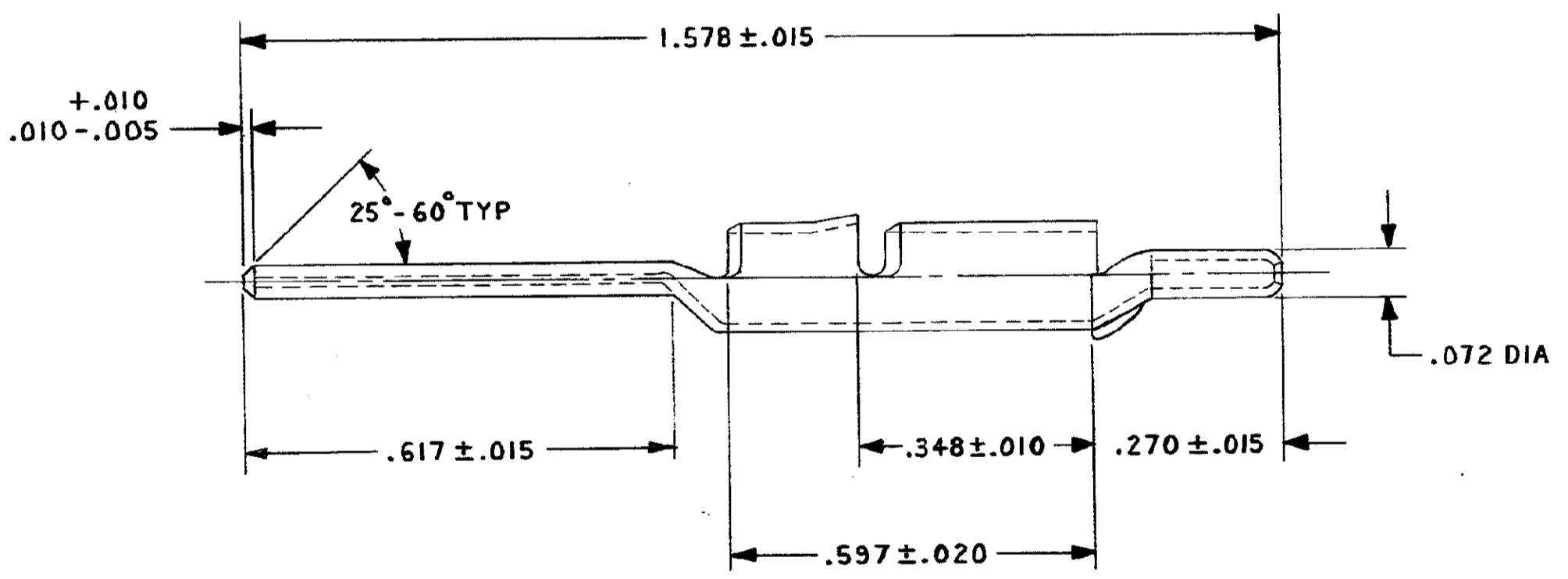
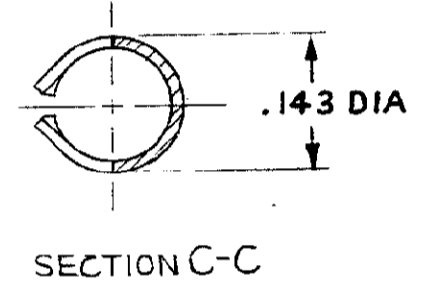
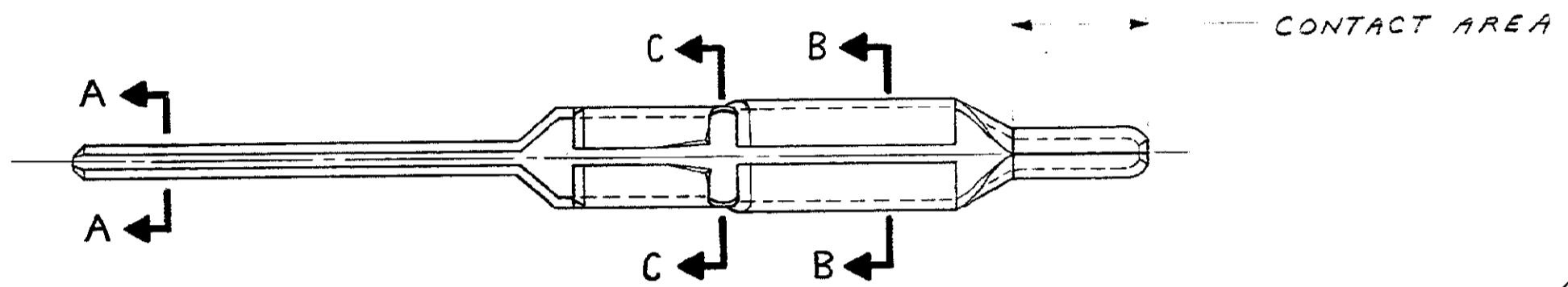


- 1. .000080 MINIMUM AVERAGE GOLD PLATE THICKNESS TO BE MAINTAINED THROUGHOUT LIFE OF CONTACT
- 2. .0003-.0004 ELECTRO TIN PLATE
- 3. MAKE LONGITUDINAL S OF BRASS TO ANY SIDE OF WIRE WRAP TYPE POINT NOT TO EXCEED .030



	497474-3	GOLD OVER NICKEL	△
OBsolete	497474-2	ELECTRO TIN	△
	PART NO.	PLATING	

REV	DATE	BY	DESCRIPTION
H			OBsolete - 2
G			REVISED DIM'S & PICTURE
F			CHANGED FRACTIONS TO DECIMAL
E			.045 ±.003 WAS .045/.050
D			.615 WAS .60 REMOVED -1
C			25°-60° WAS 45°-60°
B			.025 ±.010 WAS .017 ±.007
A			25°-60° WAS 25°-30°
			.017 w AS .015
			RELOCATED .152 DIA
			ADDED NOTICES & PART TOL.
			RELEASED FOR PRODUCTION

DRG SIZE	NUMBER	NAME	REMARKS	ITEM NO
MATERIAL	FINE GRAIN BRASS	HEAT TREAT	SEE TABLE	
WIRE RANGE	UNLESS OTHERWISE SPECIFIED REMOVE BURRS, BREAK SHARP EDGES 1/64 R MAX. FRACTIONS = 1/64 DECIMALS: .000 = .005 .0000 = .0002			
CLASS		TYPE		
DR	C. BAKER 4-12-63	FIRST USED		
CHK	6-5-63	P.P.P.		
SCALE	5:1	NAME		
DESCRIPTION			PATCH-TIP-WRAP TYPE	

CUSTOMER DRAWING

PRINTED IN U.S.A. DIMENSIONS IN INCHES. DO NOT SCALE PRINT.



Компания «ЭлектроПласт» предлагает заключение долгосрочных отношений при поставках импортных электронных компонентов на взаимовыгодных условиях!

Наши преимущества:

- Оперативные поставки широкого спектра электронных компонентов отечественного и импортного производства напрямую от производителей и с крупнейших мировых складов;
- Поставка более 17-ти миллионов наименований электронных компонентов;
- Поставка сложных, дефицитных, либо снятых с производства позиций;
- Оперативные сроки поставки под заказ (от 5 рабочих дней);
- Экспресс доставка в любую точку России;
- Техническая поддержка проекта, помощь в подборе аналогов, поставка прототипов;
- Система менеджмента качества сертифицирована по Международному стандарту ISO 9001;
- Лицензия ФСБ на осуществление работ с использованием сведений, составляющих государственную тайну;
- Поставка специализированных компонентов (Xilinx, Altera, Analog Devices, Intersil, Interpoint, Microsemi, Aeroflex, Peregrine, Syfer, Eurofarad, Texas Instrument, Miteq, Cobham, E2V, MA-COM, Hittite, Mini-Circuits, General Dynamics и др.);

Помимо этого, одним из направлений компании «ЭлектроПласт» является направление «Источники питания». Мы предлагаем Вам помощь Конструкторского отдела:

- Подбор оптимального решения, техническое обоснование при выборе компонента;
- Подбор аналогов;
- Консультации по применению компонента;
- Поставка образцов и прототипов;
- Техническая поддержка проекта;
- Защита от снятия компонента с производства.



Как с нами связаться

Телефон: 8 (812) 309 58 32 (многоканальный)

Факс: 8 (812) 320-02-42

Электронная почта: org@eplast1.ru

Адрес: 198099, г. Санкт-Петербург, ул. Калинина, дом 2, корпус 4, литера А.