

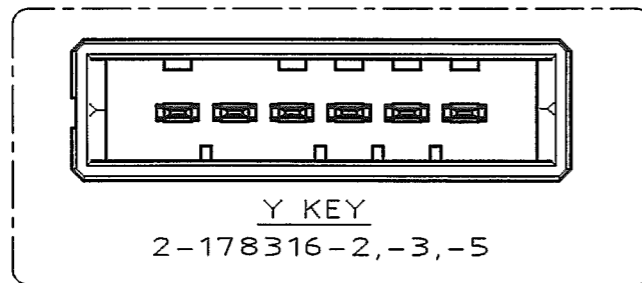
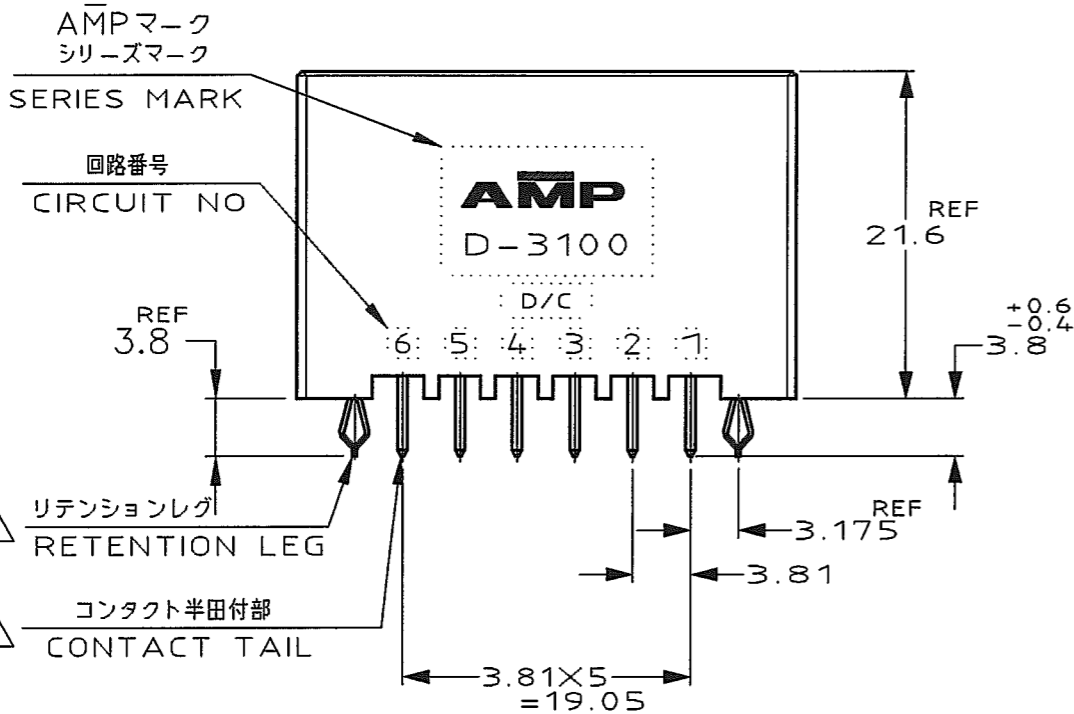
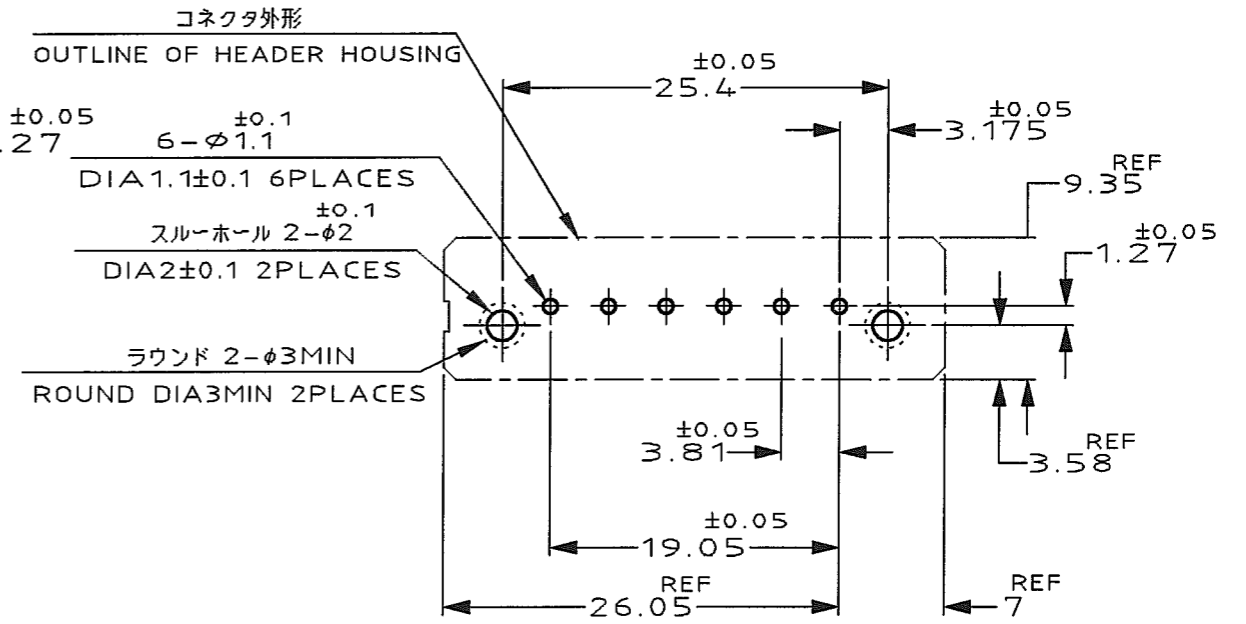
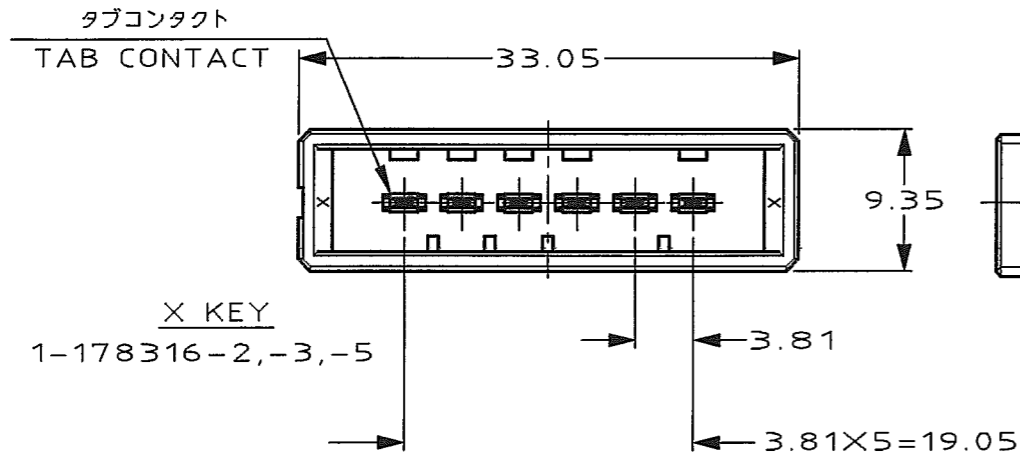
NUMBER 178316



METRIC

DIMENSIONS IN MILLIMETERS. DO NOT SCALE PRINT

PRINT DIST



推奨基板取付け穴寸法

PC 基板厚: 1.6 ± 0.1  
(非累積公差)  
(コネクタ搭載面)

RECOMEND PC BOARD HOLE PATTERN

PC BOARD THICKNESS: 1.6 ± 0.1  
(NOT ACCUMULATE TOLERANCE)  
(CONNECTOR MOUNT SIDE)

NOTES

1. MATERIAL: HOUSING: GLASS FILED THERMO PLASTIC, POLYESTER  
CONTACT: COPPER ALLOY  
RETENTION LEG: COPPER ALLOY
2. FINISH (CONTACT AREA): 0.38 μm MIN GOLD PLATING OVER NI PLATING
3. FINISH (CONTACT AREA): 0.76 μm MIN GOLD PLATING OVER NI PLATING
4. FINISH (CONTACT AREA): 2.0 μm MIN TIN PLATED OVER NICKEL
5. FINISH (RETENTION LEG): TIN-LEAD PLATED (CONTACT TAIL) OVER NICKEL
6. FINISH (RETENTION LEG): TIN PLATED (CONTACT TAIL) OVER NICKEL

注記

1. 材料: ハウジング: ガラス入り熱可塑性ポリエステル樹脂  
コネクタ: 銅合金  
リテンションレグ: 銅合金
2. めっき: コネクタ: 全面Ni下地  
接触部: 0.38 μm MIN金めっき
3. めっき: コネクタ: 全面Ni下地  
接触部: 0.76 μm MIN金めっき
4. めっき: コネクタ: 全面Ni下地  
接触部: 2.0 μm MINスズめっき
5. めっき: リテンションレグとコネクタ半田付部  
: ニッケル下地の上に半田めっき
6. めっき: リテンションレグとコネクタ半田付部  
: ニッケル下地の上にスズめっき

△6	△4	1,2-178316-5
△6	△3	1,2-178316-3
△6	△2	1,2-178316-2
(FINISH)		製品番号 (PART NO.)

C1	REVISED PER ECO-11-005030	RK	HMR	24MAR11
LTR	REVISION RECORD	DR	CHK	DATE

WIRE RANGE		INSULATION DIA	NAME	
mm (AWG - )		mmφ	ダイナミック 3100 シリーズ 6極ヘッダーアセンブリ (垂直タイプ) 6 POS SINGLE ROW VERTICAL HDR ASS'Y FOR DYNAMIC 3100	
MATERIAL		FINISH	一般公差 (GENERAL TOLERANCE)	SIZE
SEE NOTE 注記参照		SEE NOTE 注記参照	10mm : ±0.3 10mm 3mm : ±0.4 30mm 10mm : ±0.45 角 度 : ±3'	A3
DR.	22/DEC/94 K.IKEDA	DE.	22/DEC/94 K.IKEDA	LOC
CHK.	10/JAN/95 S.MANABE	APP.	10/JAN/95 S.MANABE	NUMBER
				C-178316
				SCALE
				2-1
				REV.
				C1
				SHEET
				1 OF 1



Компания «ЭлектроПласт» предлагает заключение долгосрочных отношений при поставках импортных электронных компонентов на взаимовыгодных условиях!

Наши преимущества:

- Оперативные поставки широкого спектра электронных компонентов отечественного и импортного производства напрямую от производителей и с крупнейших мировых складов;
- Поставка более 17-ти миллионов наименований электронных компонентов;
- Поставка сложных, дефицитных, либо снятых с производства позиций;
- Оперативные сроки поставки под заказ (от 5 рабочих дней);
- Экспресс доставка в любую точку России;
- Техническая поддержка проекта, помощь в подборе аналогов, поставка прототипов;
- Система менеджмента качества сертифицирована по Международному стандарту ISO 9001;
- Лицензия ФСБ на осуществление работ с использованием сведений, составляющих государственную тайну;
- Поставка специализированных компонентов (Xilinx, Altera, Analog Devices, Intersil, Interpoint, Microsemi, Aeroflex, Peregrine, Syfer, Eurofarad, Texas Instrument, Miteq, Cobham, E2V, MA-COM, Hittite, Mini-Circuits, General Dynamics и др.);

Помимо этого, одним из направлений компании «ЭлектроПласт» является направление «Источники питания». Мы предлагаем Вам помощь Конструкторского отдела:

- Подбор оптимального решения, техническое обоснование при выборе компонента;
- Подбор аналогов;
- Консультации по применению компонента;
- Поставка образцов и прототипов;
- Техническая поддержка проекта;
- Защита от снятия компонента с производства.



#### Как с нами связаться

**Телефон:** 8 (812) 309 58 32 (многоканальный)

**Факс:** 8 (812) 320-02-42

**Электронная почта:** [org@eplast1.ru](mailto:org@eplast1.ru)

**Адрес:** 198099, г. Санкт-Петербург, ул. Калинина, дом 2, корпус 4, литера А.