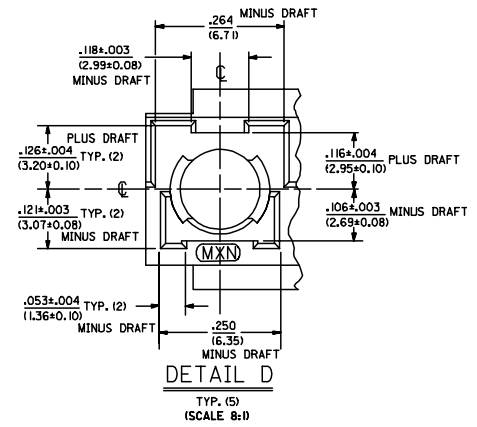
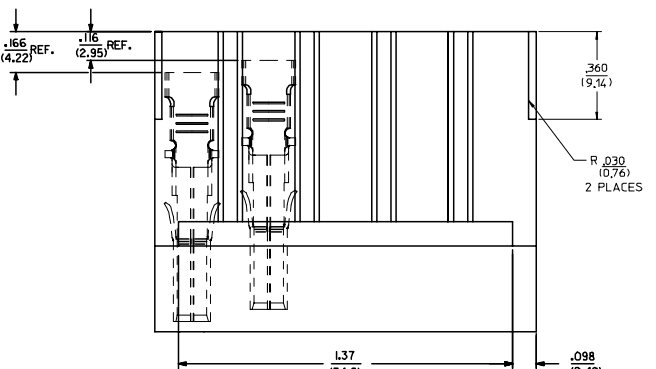
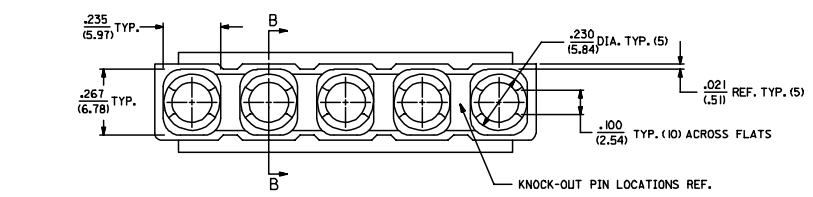
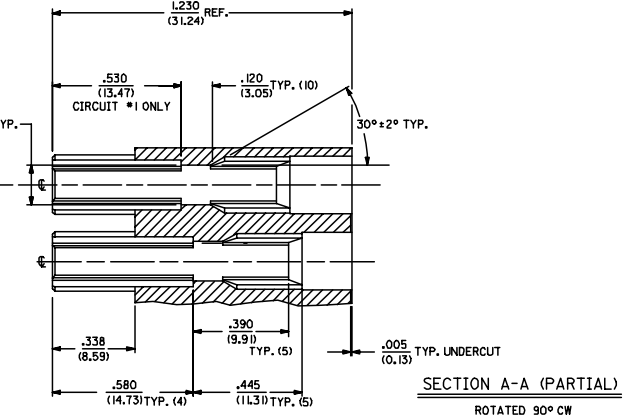
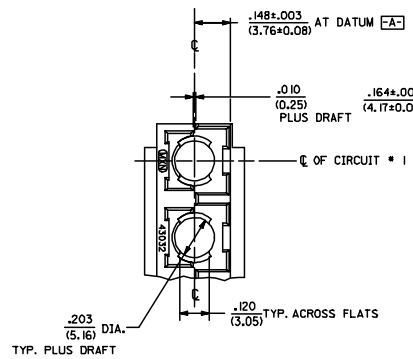
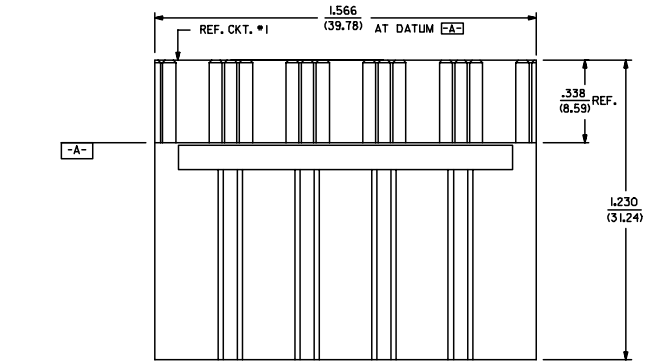
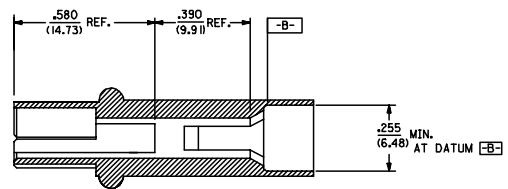
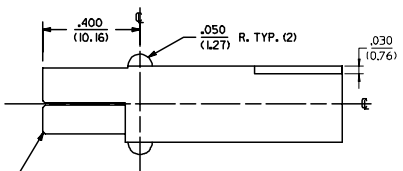
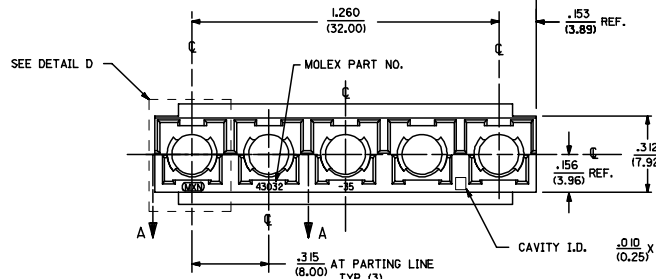


20 19 18 17 16 15 14 13 12 11 10 9 8 7 6 5 4 3 2 1

ITEM NO.	MATERIAL
43032-3500	VALOX 457-7125: 94V-0, 7 1/2% GLASS-FILLED POLYESTER, COLOR-BLACK.



- NOTES:
1. THIS HOUSING ACCEPTS MOLEX TERMINAL NO'S. 1219, 1220, 42824, AND 42825.
 2. THIS HOUSING IS HERMAPHRODITIC.
 3. CIRCUIT NO. 1 IS .050(1.27) FORWARD FROM THE OTHER (4) POCKETS FOR FIRST MAKE LAST BREAK GROUND CIRCUIT.



REV	DESCRIPTION	QUALITY SYMBOLS		GENERAL TOLERANCES (UNLESS SPECIFIED)		DIMENSION STYLE		SCALE	DESIGN UNITS	THIRD ANGLE PROJECTION	TITLE	DOCUMENT NO.	SHEET NO.
		▽=0	▽=0	mm	INCH	IN/MM	INCH						
B2	ADD .030" RADIUS DEC NO. UCP2005-2013 DRAWN BY: DRW/HELHAG 2005/04/28 CHECKED BY: CHK/KHELHAG 2005/04/29 APPROVED BY: APPR/ESM/TH 2005/04/29	4 PLACES	± .010	± .010	± .015	DMS	DATE	4:1	INCH	THIRD ANGLE PROJECTION	HOUSING, 5 POSITION, POWER CONNECTOR, HERMAPHRODITIC, .315 CTR	SD-43032-3500	1 OF 1
		3 PLACES	± .025	± .010	± .015	SBB	DATE				MOLEX INCORPORATED		
		2 PLACES	± 0.38	± .015	± .015	RWD	DATE						
		1 PLACE	± 0.38	± .015	± .015		DATE						
		ANGULAR ±1/2°											
		DRAFT WHERE APPLICABLE MUST REMAIN WITHIN DIMENSIONS											
		SEE CHART											
		THIS DRAWING CONTAINS INFORMATION THAT IS PROPRIETARY TO MOLEX INCORPORATED AND SHOULD NOT BE USED WITHOUT WRITTEN PERMISSION											

19 18 17 16 15 14 13 12 11 10 9 8 7 6 5 4 3 2 1



Компания «ЭлектроПласт» предлагает заключение долгосрочных отношений при поставках импортных электронных компонентов на взаимовыгодных условиях!

Наши преимущества:

- Оперативные поставки широкого спектра электронных компонентов отечественного и импортного производства напрямую от производителей и с крупнейших мировых складов;
- Поставка более 17-ти миллионов наименований электронных компонентов;
- Поставка сложных, дефицитных, либо снятых с производства позиций;
- Оперативные сроки поставки под заказ (от 5 рабочих дней);
- Экспресс доставка в любую точку России;
- Техническая поддержка проекта, помощь в подборе аналогов, поставка прототипов;
- Система менеджмента качества сертифицирована по Международному стандарту ISO 9001;
- Лицензия ФСБ на осуществление работ с использованием сведений, составляющих государственную тайну;
- Поставка специализированных компонентов (Xilinx, Altera, Analog Devices, Intersil, Interpoint, Microsemi, Aeroflex, Peregrine, Syfer, Eurofarad, Texas Instrument, Miteq, Cobham, E2V, MA-COM, Hittite, Mini-Circuits, General Dynamics и др.);

Помимо этого, одним из направлений компании «ЭлектроПласт» является направление «Источники питания». Мы предлагаем Вам помощь Конструкторского отдела:

- Подбор оптимального решения, техническое обоснование при выборе компонента;
- Подбор аналогов;
- Консультации по применению компонента;
- Поставка образцов и прототипов;
- Техническая поддержка проекта;
- Защита от снятия компонента с производства.



Как с нами связаться

Телефон: 8 (812) 309 58 32 (многоканальный)

Факс: 8 (812) 320-02-42

Электронная почта: org@eplast1.ru

Адрес: 198099, г. Санкт-Петербург, ул. Калинина, дом 2, корпус 4, литера А.