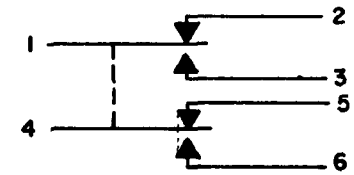


MICRO SWITCH
 FREEPORT ILLINOIS, U.S.A.
 A DIVISION OF HONEYWELL
 FED. MFG CODE 81928

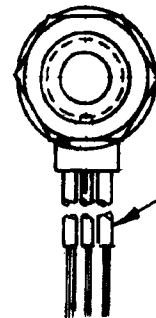
SWITCH-ENCLOSED

CATALOG LISTING
602EN1-6

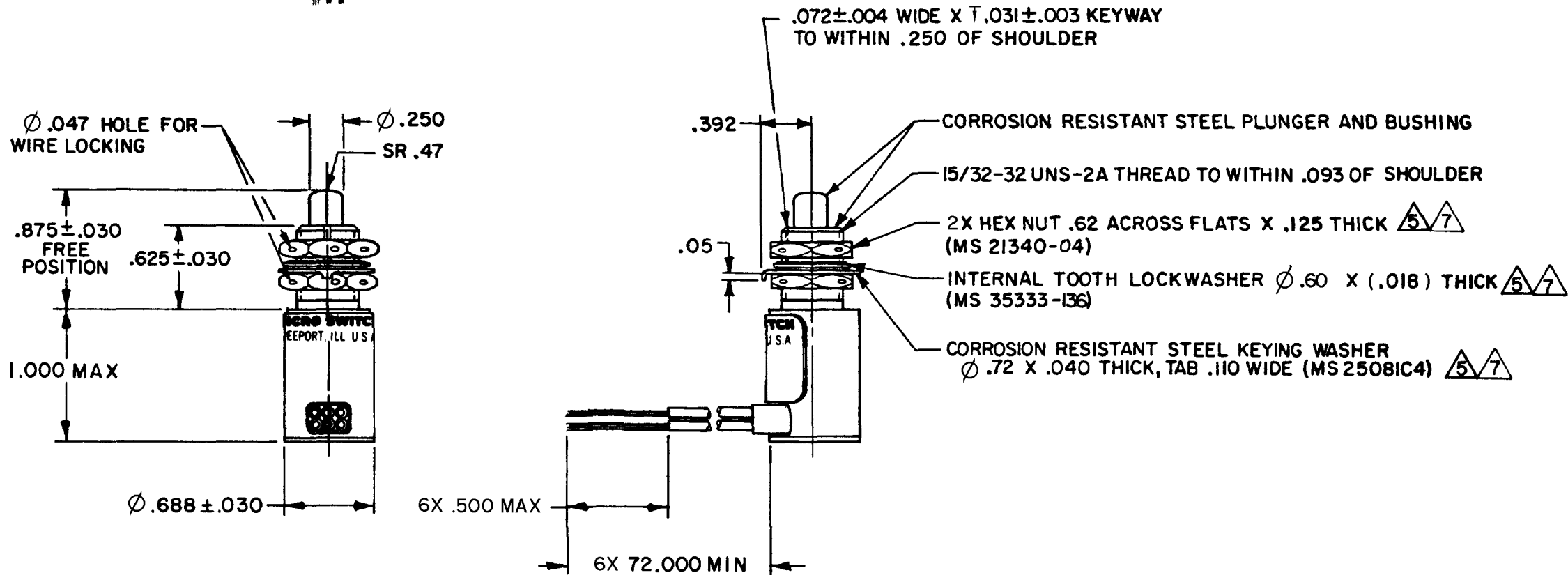
MILITARY STDS PART NO.
 MS 27240-1



CIRCUIT DIAGRAM



6X NO.20 WIRE LEAD PER MIL-W-22759/7 MARKED WITH CIRCUIT IDENTIFICATION AND WIRE GAGE (1-20,2-20,ETC) PER MIL-W-5088



Ø .047 HOLE FOR WIRE LOCKING
 SR .47
 .875±.030 FREE POSITION
 .625±.030
 1.000 MAX
 Ø .688±.030

.072±.004 WIDE X T.031±.003 KEYWAY TO WITHIN .250 OF SHOULDER
 .392
 CORROSION RESISTANT STEEL PLUNGER AND BUSHING
 15/32-32 UNS-2A THREAD TO WITHIN .093 OF SHOULDER
 2X HEX NUT .62 ACROSS FLATS X .125 THICK (MS 21340-04) $\triangle 5 \triangle 7$
 INTERNAL TOOTH LOCKWASHER Ø .60 X (.018) THICK (MS 35333-136) $\triangle 5 \triangle 7$
 CORROSION RESISTANT STEEL KEYING WASHER Ø .72 X .040 THICK, TAB .110 WIDE (MS 25081C4) $\triangle 5 \triangle 7$
 .05

6X .500 MAX
 6X 72.000 MIN

ANSI Y14.5M-1982 APPLIES

THIS DRAWING COVERS A PROPRIETARY ITEM AND IS THE PROPERTY OF MICRO SWITCH, A DIVISION OF HONEYWELL. THIS DRAWING IS NOT TO BE COPIED OR USED WITHOUT THE APPROVAL OF MICRO SWITCH.

THIRD ANGLE PROJECTION

SCALE FULL

DO NOT SCALE PRINT

CHARACTERISTICS	
OPERATING FORCE	6-12 LB
FULL OVERTRAVEL FORCE	30 LB MAX
RELEASE FORCE	4 LB MIN
P-RETRAVEL	.040 MAX
DIFFERENTIAL TRAVEL	.020 MAX
OVERTRAVEL	.125 MIN

ELECTRICAL DATA		
CONTACT ARRANGEMENT 2X S P D T		
LOAD	28 VDC	
	SEA LEVEL	50,000 FT.
RES	7	7
IND	4	2.5
MOTOR	4	4 $\triangle 5$

TOLERANCES			
APPLY TO DESIGN UNITS. CONVERSIONS ARE ONLY FOR REFERENCE UNLESS NOTED. TOLERANCES ARE ±			
DIM.	TOL.	DIM.	TOL.
IN	IN	MM	MM
NO PLACES	X	1/64	X X X 0.07/0.05
ONE PLACE	X,X	0.4/0.18	X X X 0.38/0.18
TWO PLACES	X,XX	0.16/0.08	X X X 0.13/0.08
THREE PLACES	X,XXX		X X X 0.13/0.08
ANGLES			

DESIGN UNITS SI METRIC US CUSTOMARY
 RAW MATERIAL-COMMERCIAL STANDARD
 MICRO SWITCH STANDARDS APPLY
 DIMENSIONS ARE TO BE NET BEFORE PROTECTIVE COATINGS ARE APPLIED
 WEIGHT .50 LB

NOTES

- CORROSION RESISTANT STEEL ENCLOSURE
 - SWITCH SEALED PER MIL-S-8805 SYMBOL 4
 - COINCIDENCE OF OPERATING AND RELEASING POINTS: .010 INCH OF PLUNGER TRAVEL
 - CIRCUIT DIAGRAM, CATALOG LISTING, DATE CODE, FED. MFG. CODE AND MILITARY STANDARDS PART NO. MS27240-1 ARE SHOWN ON NAMEPLATE
- REPLACEMENT MOUNTING HARDWARE - PACKET 19PA9
 APPLICATION INFORMATION ONLY
 HARDWARE MAY BE PACKAGED UNASSEMBLED PER MIL-S-8805

602EN1-6
 PAGE 1 OF 1
 M
 DRAWING NUMBER
 ISSUE 21
 REVISIONS
 A NEW DWG 044888
 13 NOV 78
 B 0047573
 J A P
 7 AUG 80
 C 0049806
 D J W
 25 SEP 81
 D 0057370
 J A P
 14 MAY 89
 E 0059234
 21 MAR 97
 F 0094050
 MPO
 JAN 12 99
 FO-82881-A
 DRAWN
 T R F 13 NOV 78
 CHECK
 G L H 27 NOV 78
 CHECK
 SR-9830
 RELEASE NO.
 REPLACES



Компания «ЭлектроПласт» предлагает заключение долгосрочных отношений при поставках импортных электронных компонентов на взаимовыгодных условиях!

Наши преимущества:

- Оперативные поставки широкого спектра электронных компонентов отечественного и импортного производства напрямую от производителей и с крупнейших мировых складов;
- Поставка более 17-ти миллионов наименований электронных компонентов;
- Поставка сложных, дефицитных, либо снятых с производства позиций;
- Оперативные сроки поставки под заказ (от 5 рабочих дней);
- Экспресс доставка в любую точку России;
- Техническая поддержка проекта, помощь в подборе аналогов, поставка прототипов;
- Система менеджмента качества сертифицирована по Международному стандарту ISO 9001;
- Лицензия ФСБ на осуществление работ с использованием сведений, составляющих государственную тайну;
- Поставка специализированных компонентов (Xilinx, Altera, Analog Devices, Intersil, Interpoint, Microsemi, Aeroflex, Peregrine, Syfer, Eurofarad, Texas Instrument, Miteq, Cobham, E2V, MA-COM, Hittite, Mini-Circuits, General Dynamics и др.);

Помимо этого, одним из направлений компании «ЭлектроПласт» является направление «Источники питания». Мы предлагаем Вам помощь Конструкторского отдела:

- Подбор оптимального решения, техническое обоснование при выборе компонента;
- Подбор аналогов;
- Консультации по применению компонента;
- Поставка образцов и прототипов;
- Техническая поддержка проекта;
- Защита от снятия компонента с производства.



Как с нами связаться

Телефон: 8 (812) 309 58 32 (многоканальный)

Факс: 8 (812) 320-02-42

Электронная почта: org@eplast1.ru

Адрес: 198099, г. Санкт-Петербург, ул. Калинина, дом 2, корпус 4, литера А.