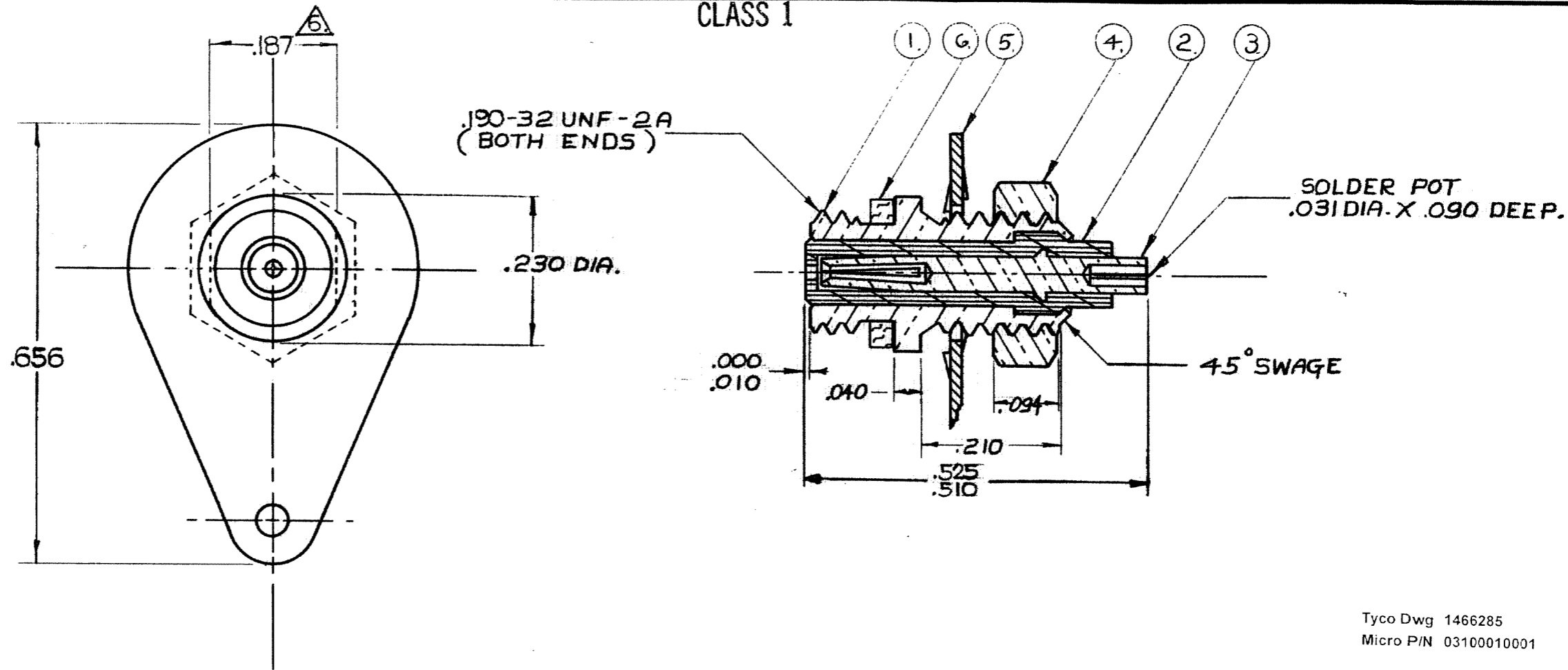


CLASS 1



Tyco Dwg 1466285
Micro P/N 03100010001

QTY.	PART NO.	NOMENCLATURE	MAT. & SPEC.	FINISH	ITEM
1	003-0268-0000	GASKET	SILICONE RUBBER		⑥
1	003-0306-0001	SHAKPROOF LUG	#425 BRONZE ALLOY	④	⑤
1	003-0009-0001	HEX NUT	BRASS, QQ-B-626	④	④
1	003-1378-0002	SOCKET CONTACT	COPPER ALLOY	⑤	③
1	003-1379-0001	INSULATOR	TEFLON, L-P-403		②
1	003-1390-0001	HOUSING	BRASS, QQ-B-626	④	①

- ⑥ WRENCH FLAT .
- ⑤ GOLD PLATE PER MIL-G-45204, TYPE II, CLASS I .
- ④ SILVER PLATE .0002-.0004 PER QQ-S-365, TYPE II, GRADE A .
- 3. INSULATION RESISTANCE 5.0×10^3 MEGOHMS MIN.
- 2. WORKING VOLTAGE -750 VOLTS RMS .
- 1. THIS RECEPTACLE MATES WITH ALL PLUGS IN SERIES S-50 AS LISTED IN MALCO CATALOG .

NOTES: UNLESS OTHERWISE SPECIFIED

STANDARD TOLERANCES UNLESS OTHERWISE SPECIFIED DEC. \pm .010 FRAC. \pm _____ ANGLES \pm _____ ECCENTRICITY _____ MAX. T.I.R. _____ HOLE DIA. \pm _____ SURFACE ROUGHNESS _____ MICRO INCHES _____ THREADS TO MIL-S-7742 COMMERCIAL TOLERANCES APPLY TO STOCK DIMENSIONS		MALCO A MICRODOT COMPANY, INC. 220 PASADENA AVE., SO. PASADENA, CAL	
SURFACE TREATMENT NOTED		MATERIAL NOTED	
APP <i>[Signature]</i> APP G.P.F. CHECKED BY _____ DRAWN BY E.S.(J.N.) SCALE 5X DATE 12/4/53		PROD CODE 931 CODE C.D.M. 031-0001-0001 U	
BULKHEAD RECEPTACLE 50-2		DRAWING NUMBER 031-0001-0001 U	



Компания «ЭлектроПласт» предлагает заключение долгосрочных отношений при поставках импортных электронных компонентов на взаимовыгодных условиях!

Наши преимущества:

- Оперативные поставки широкого спектра электронных компонентов отечественного и импортного производства напрямую от производителей и с крупнейших мировых складов;
- Поставка более 17-ти миллионов наименований электронных компонентов;
- Поставка сложных, дефицитных, либо снятых с производства позиций;
- Оперативные сроки поставки под заказ (от 5 рабочих дней);
- Экспресс доставка в любую точку России;
- Техническая поддержка проекта, помощь в подборе аналогов, поставка прототипов;
- Система менеджмента качества сертифицирована по Международному стандарту ISO 9001;
- Лицензия ФСБ на осуществление работ с использованием сведений, составляющих государственную тайну;
- Поставка специализированных компонентов (Xilinx, Altera, Analog Devices, Intersil, Interpoint, Microsemi, Aeroflex, Peregrine, Syfer, Eurofarad, Texas Instrument, Miteq, Cobham, E2V, MA-COM, Hittite, Mini-Circuits, General Dynamics и др.);

Помимо этого, одним из направлений компании «ЭлектроПласт» является направление «Источники питания». Мы предлагаем Вам помощь Конструкторского отдела:

- Подбор оптимального решения, техническое обоснование при выборе компонента;
- Подбор аналогов;
- Консультации по применению компонента;
- Поставка образцов и прототипов;
- Техническая поддержка проекта;
- Защита от снятия компонента с производства.



Как с нами связаться

Телефон: 8 (812) 309 58 32 (многоканальный)

Факс: 8 (812) 320-02-42

Электронная почта: org@eplast1.ru

Адрес: 198099, г. Санкт-Петербург, ул. Калинина, дом 2, корпус 4, литера А.