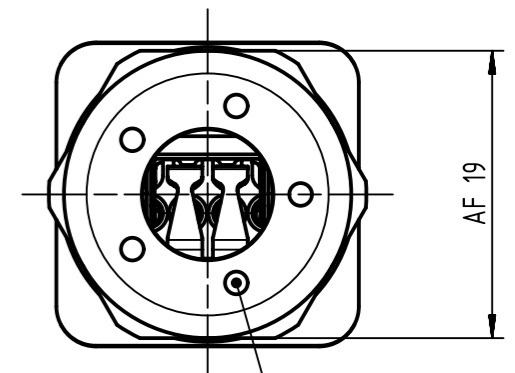
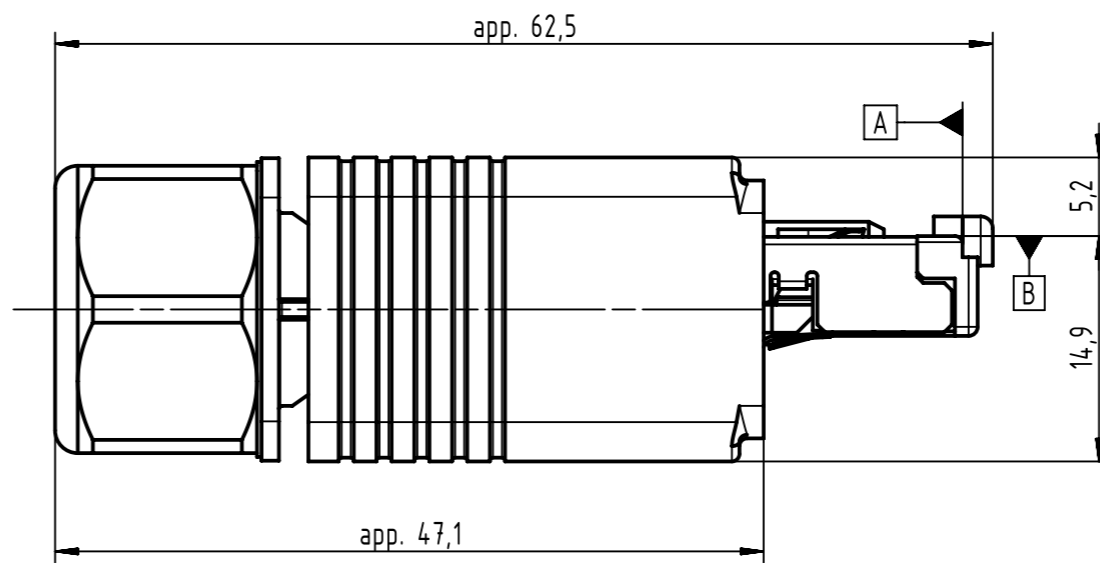


contact 1

contact 8

mating face according to IEC 60603-7




on request:
color coding ring
for PG9 nut acc. to
TB 09 45 840 00XY

cable diameter 4.9 - 8.6 mm

degree of protection IP65/IP67

temperature range -40°C up to +70°C

further information see DS 09455100602

	All rights reserved		Created by ZWAHR		Inspected by DAHMS	Standardisation HOFFMANN	Date 2018-06-12	State Final Release
	Department EL PD		Title HPP V4 RJ45 plug plastic 10G Cat.6 8-pole IDC		Doc-Key / ECM-Nr. 100218635/UGD/001/D 500000128641		Rev. D	Page 1/1
HARTING Electronics GmbH D-32339 Espelkamp			Type TB	Number 09451451560				
All Dimensions in mm Original Size DIN A3			Scale 2:1	Free size tol.		Ref. Sub.		

Mouser Electronics

Authorized Distributor

Click to View Pricing, Inventory, Delivery & Lifecycle Information:

[HARTING:](#)

[09451451560](#)



Компания «ЭлектроПласт» предлагает заключение долгосрочных отношений при поставках импортных электронных компонентов на взаимовыгодных условиях!

Наши преимущества:

- Оперативные поставки широкого спектра электронных компонентов отечественного и импортного производства напрямую от производителей и с крупнейших мировых складов;
- Поставка более 17-ти миллионов наименований электронных компонентов;
- Поставка сложных, дефицитных, либо снятых с производства позиций;
- Оперативные сроки поставки под заказ (от 5 рабочих дней);
- Экспресс доставка в любую точку России;
- Техническая поддержка проекта, помощь в подборе аналогов, поставка прототипов;
- Система менеджмента качества сертифицирована по Международному стандарту ISO 9001;
- Лицензия ФСБ на осуществление работ с использованием сведений, составляющих государственную тайну;
- Поставка специализированных компонентов (Xilinx, Altera, Analog Devices, Intersil, Interpoint, Microsemi, Aeroflex, Peregrine, Syfer, Eurofarad, Texas Instrument, Miteq, Cobham, E2V, MA-COM, Hittite, Mini-Circuits, General Dynamics и др.);

Помимо этого, одним из направлений компании «ЭлектроПласт» является направление «Источники питания». Мы предлагаем Вам помощь Конструкторского отдела:

- Подбор оптимального решения, техническое обоснование при выборе компонента;
- Подбор аналогов;
- Консультации по применению компонента;
- Поставка образцов и прототипов;
- Техническая поддержка проекта;
- Защита от снятия компонента с производства.



Как с нами связаться

Телефон: 8 (812) 309 58 32 (многоканальный)

Факс: 8 (812) 320-02-42

Электронная почта: org@eplast1.ru

Адрес: 198099, г. Санкт-Петербург, ул. Калинина, дом 2, корпус 4, литера А.