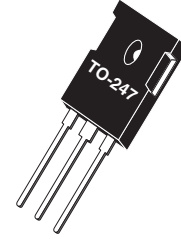
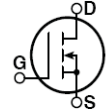



RF POWER MOSFET
 N-CHANNEL ENHANCEMENT MODE

The ARF460A and ARF460B comprise a symmetric pair of common source RF power transistors designed for push-pull scientific, commercial, medical and industrial RF power amplifier applications up to 65MHz. They have been optimized for both linear and high efficiency classes of operation.



Common Source



- Specified 125 Volt, 40.68MHz Characteristics:
 - Output Power = 150 Watts.
 - Gain = 13dB (Class AB)
 - Efficiency = 75% (Class C)
- Low Cost Common Source RF Package.
- Low V_{th} thermal coefficient.
- Low Thermal Resistance.
- Optimized SOA for Superior Ruggedness
- RoHS Compliant 

Maximum Ratings

 All Ratings: T_c = 25°C unless otherwise specified

| Symbol | Parameter | ARF460AG/BG | Unit |
|-----------------------------------|--|-------------|------|
| V _{DSS} | Drain-Source Voltage | 500 | V |
| V _{DGO} | Drain-Gate Voltage | 500 | |
| I _D | Continuous Drain Current @ T _c = 25°C | 14 | A |
| V _{GS} | Gate-Source Voltage | ±30 | V |
| P _D | Total Power Dissipation @ T _c = 25°C | 250 | W |
| R _{θJC} | Junction to Case | 0.50 | °C/W |
| T _J , T _{STG} | Operating and Storage Junction Temperature Range | -55 to 150 | °C |
| T _L | Lead Temperature: 0.063" from Case for 10 Sec. | 300 | |

Static Electrical Characteristics

| Symbol | Parameter | Min | Typ | Max | Unit |
|---------------------|---|-----|-----|------|-------|
| BV _{DSS} | Drain-Source Breakdown Voltage (V _{GS} = 0V, I _D = 250 μA) | 500 | | | V |
| V _{DS(ON)} | On State Drain Voltage ¹ (I _{D(ON)} = 7A, V _{GS} = 10V) | | | 4 | |
| I _{DSS} | Zero Gate Voltage Drain Current (V _{DS} = V _{DSS} , V _{GS} = 0V) | | | 25 | μA |
| | Zero Gate Voltage Drain Current (V _{DS} = 0.8V _{DSS} , V _{GS} = 0, T _c = 125°C) | | | 250 | |
| I _{GSS} | Gate-Source Leakage Current (V _{DS} = ±30V, V _{GS} = 0V) | | | ±100 | nA |
| g _{fs} | Forward Transconductance (V _{DS} = 25V, I _D = 7A) | 3.3 | 5.5 | 8 | mhos |
| V _{GS(TH)} | Gate Threshold Voltage (V _{DS} = V _{GS} , I _D = 50mA) | 3 | | 5 | Volts |

 **CAUTION:** These Devices are Sensitive to Electrostatic Discharge. Proper Handling Procedures Should Be Followed.

Dynamic Characteristics

ARF460AG/BG

| Symbol | Parameter | Test Conditions | Min | Typ | Max | Unit |
|--------------|------------------------------|---|-----|------|------|------|
| C_{ISS} | Input Capacitance | $V_{GS} = 0V$ | | 1200 | 1400 | pF |
| C_{OSS} | Output Capacitance | $V_{DS} = 150V$ | | 150 | 180 | |
| C_{RSS} | Reverse Transfer Capacitance | $f = 1MHz$ | | 60 | 75 | |
| $t_{d(ON)}$ | Turn-on Delay Time | $V_{GS} = 15V$ $V_{DD} = 0.5V_{DSS}$ $I_D = I_{D[Cont.]} @ 25^\circ C$ $R_G = 1.6\Omega$ | | 7 | | ns |
| t_r | Rise Time | | | 6 | | |
| $t_{d(off)}$ | Turn-off Delay Time | | | 20 | | |
| t_f | Fall Time | | | 4.0 | 7 | |

Functional Characteristics

| Symbol | Characteristic | Test Conditions | Min | Typ | Max | Unit |
|----------|------------------------------------|---------------------------------|--------------------------------|-----|-----|------|
| G_{PS} | Common Source Amplifier Power Gain | $f = 40.68MHz$ | 13 | 15 | | dB |
| η | Drain Efficiency | $I_{dq} = 50mA$ $V_{DD} = 125V$ | 70 | 75 | | % |
| Ψ | Electrical Ruggedness VSWR 10:1 | $P_{OUT} = 150W$ | No Degradation in Output Power | | | |

1. Pulse Test: Pulse width < 380 μS , Duty Cycle < 2%.

Microsemi reserves the right to change, without notice, the specifications and information contained herein.

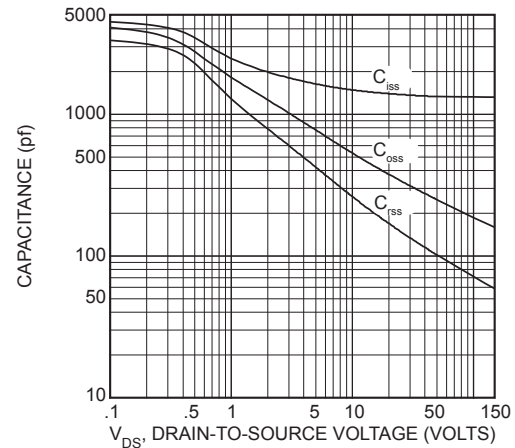


Figure 2, Typical Capacitance vs. Drain-to-Source Voltage

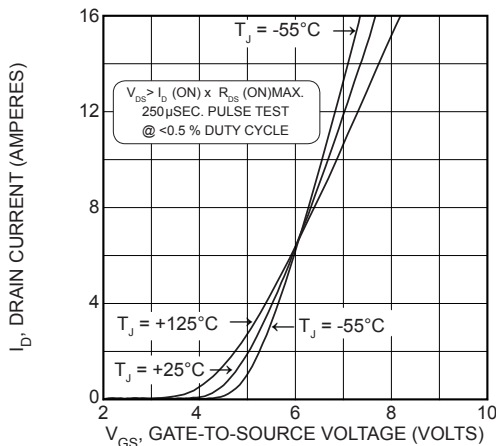


Figure 3, Typical Transfer Characteristics

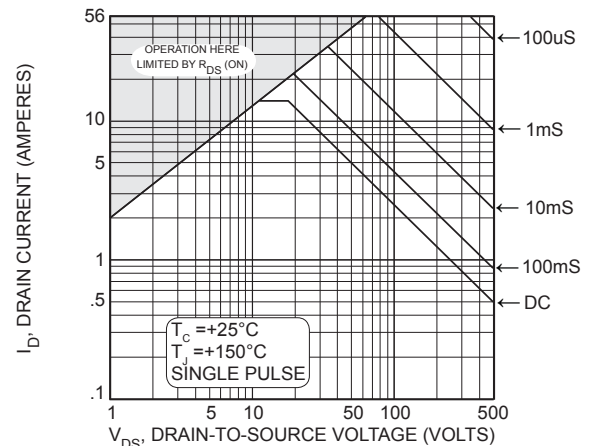


Figure 4, Typical Maximum Safe Operating Area

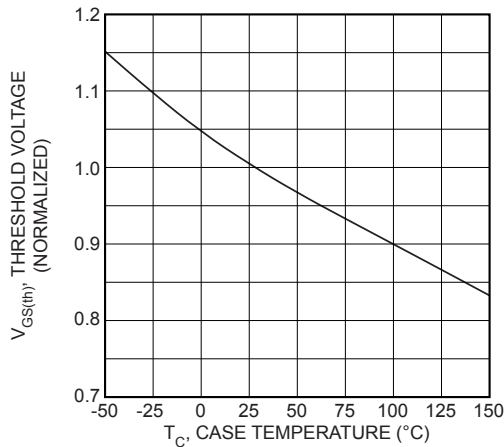


Figure 5, Typical Threshold Voltage vs Temperature

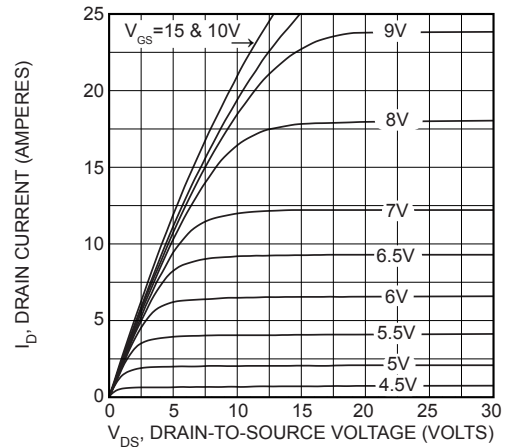


Figure 6, Typical Output Characteristics

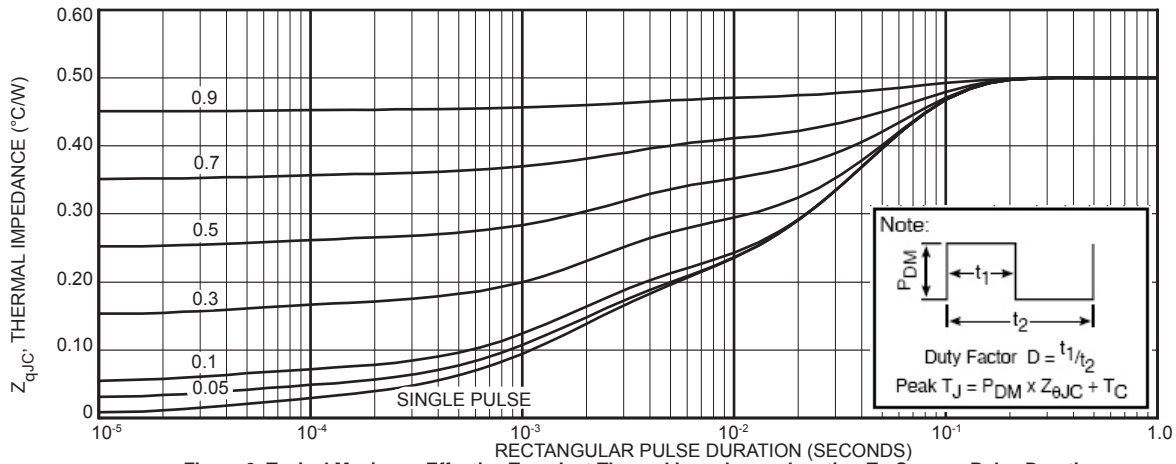


Figure 9, Typical Maximum Effective Transient Thermal Impedance, Junction-To-Case vs Pulse Duration

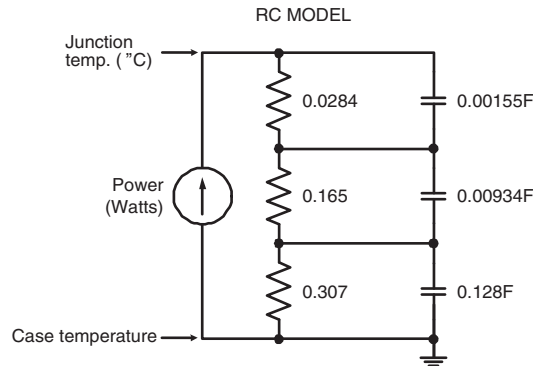
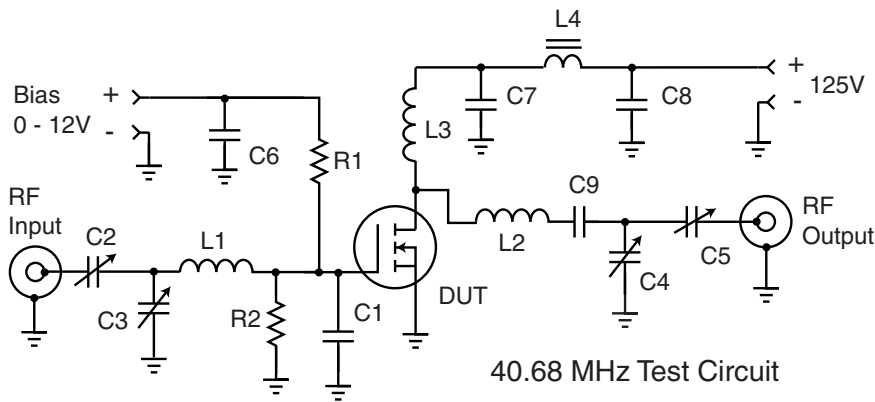


Figure 9a, TRANSIENT THERMAL IMPEDANCE MODEL

Table 1 - Typical Class AB Large Signal Input - Output Impedance

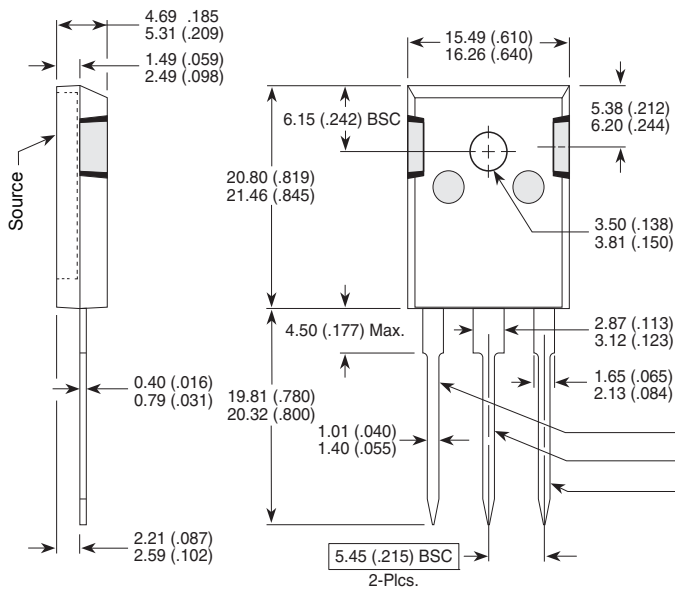
| Freq. (MHz) | Z _{in} (Ω) | Z _{OL} (Ω) |
|-------------|---------------------|---------------------|
| 2.0 | 20.9 - j 9.2 | 38 - j 2.6 |
| 13.5 | 2.4 - j 6.8 | 31 - j 14 |
| 27 | .57 - j 2.6 | 19.6 - j 17.6 |
| 40 | .31 - j 0.5 | 12.5 - j 15.8 |
| 65 | .44 - j 1.9 | 6.0 - j 10.5 |

Z_{IN} - Gate shunted with 25Ω I_{dq} = 100mA
 Z_{OL} - Conjugate of optimum load for 150 Watts output at V_{dd}=125V



- C1 -- 2000 pF 100V NPO chip mounted at gate lead
- C2-C5 -- Arco 463 Mica trimmer
- C6-C8 -- .1 μF 500V ceramic chip
- C9 -- 2200 pF 500V chip
- L1 -- 4t #20 AWG .25"ID .3"L ~80nH
- L2 -- 6t #16 AWG .312" ID .4"L ~185nH
- L3 -- 15t #24 AWG .25"ID ~.85uH
- L4 -- VK200-4B ferrite choke 3uH
- R1-R2 -- 51 Ohm 0.5W Carbon
- DUT = ARF460A/B

TO-247 Package Outline



NOTE: These two parts comprise a symmetric pair of RF power transistors and meet the same electrical specifications. The device pin-outs are the mirror image of each other to allow ease of use as a push-pull pair.

| Device | |
|--------|--------|
| ARF- A | ARF- B |

Gate ----- Drain
 Source ---- Source
 Drain ----- Gate

Dimensions in Millimeters and (Inches)



Компания «ЭлектроПласт» предлагает заключение долгосрочных отношений при поставках импортных электронных компонентов на взаимовыгодных условиях!

Наши преимущества:

- Оперативные поставки широкого спектра электронных компонентов отечественного и импортного производства напрямую от производителей и с крупнейших мировых складов;
- Поставка более 17-ти миллионов наименований электронных компонентов;
- Поставка сложных, дефицитных, либо снятых с производства позиций;
- Оперативные сроки поставки под заказ (от 5 рабочих дней);
- Экспресс доставка в любую точку России;
- Техническая поддержка проекта, помощь в подборе аналогов, поставка прототипов;
- Система менеджмента качества сертифицирована по Международному стандарту ISO 9001;
- Лицензия ФСБ на осуществление работ с использованием сведений, составляющих государственную тайну;
- Поставка специализированных компонентов (Xilinx, Altera, Analog Devices, Intersil, Interpoint, Microsemi, Aeroflex, Peregrine, Syfer, Eurofarad, Texas Instrument, Miteq, Cobham, E2V, MA-COM, Hittite, Mini-Circuits, General Dynamics и др.);

Помимо этого, одним из направлений компании «ЭлектроПласт» является направление «Источники питания». Мы предлагаем Вам помощь Конструкторского отдела:

- Подбор оптимального решения, техническое обоснование при выборе компонента;
- Подбор аналогов;
- Консультации по применению компонента;
- Поставка образцов и прототипов;
- Техническая поддержка проекта;
- Защита от снятия компонента с производства.



Как с нами связаться

Телефон: 8 (812) 309 58 32 (многоканальный)

Факс: 8 (812) 320-02-42

Электронная почта: org@eplast1.ru

Адрес: 198099, г. Санкт-Петербург, ул. Калинина, дом 2, корпус 4, литера А.