

## Extended/Direct Handle Motor Disconnect Switch

The KU...N series can be used with extended and direct handles (see page 6-11 for details).



| Catalog Number          | KU316N              | KU325N              | KU340N              | KU363N              | KU380N              |
|-------------------------|---------------------|---------------------|---------------------|---------------------|---------------------|
| No. of Poles            | 3 (4 pole - KU416N) | 3 (4 pole - KU425N) | 3 (4 pole - KU440N) | 3 (4 pole - KU463N) | 3 (4 pole - KU480N) |
| General Purpose Current | 16 A                | 25 A                | 40 A                | 60 A                | 80 A                |
| Maximum Voltage         | 600V AC             | 600V AC             | 600V AC             | 600V AC             | 600V AC             |
| Motor FLA @ 480V AC     | 14 A                | 21 A                | 27 A                | 34 A                | 40 A                |
| Motor FLA @ 600V AC     | 9 A                 | 11 A                | 17 A                | 27 A                | 32 A                |

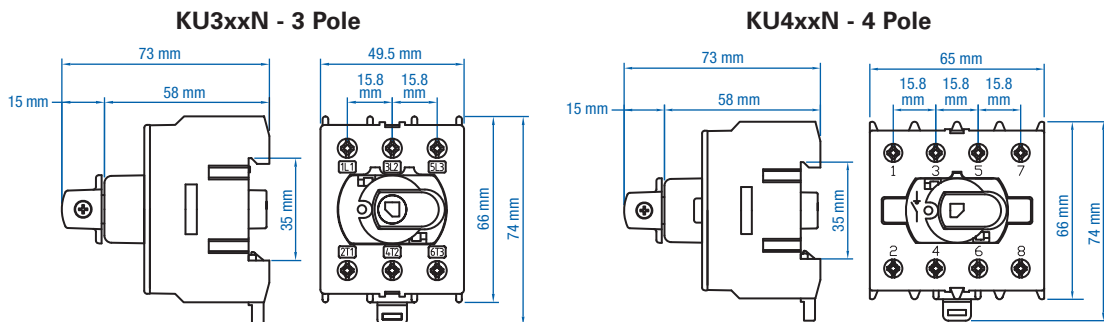
| Horsepower Rating/HP | 1 Phase     |     | 3 Phase |     | 1 Phase |     | 3 Phase |    | 1 Phase |    | 3 Phase |    |
|----------------------|-------------|-----|---------|-----|---------|-----|---------|----|---------|----|---------|----|
|                      | 110-120V AC | 1   | 2       | 1.5 | 3       | 2   | 3       | 3  | 5       | 5  | 7.5     | 10 |
| 200V AC              | 1.5         | 3   | 2       | 5   | 3       | 7.5 | 5       | 10 | 7.5     | 10 | 15      | 20 |
| 208V AC              | 1.5         | 3   | 2       | 5   | 3       | 7.5 | 5       | 10 | 7.5     | 10 | 15      | 20 |
| 220-240V AC          | 2           | 3   | 3       | 5   | 5       | 7.5 | 7.5     | 10 | 10      | 15 | 20      | 25 |
| 265V AC              | —           | 5   | —       | 7.5 | —       | 10  | —       | 10 | —       | 15 | 20      | 25 |
| 277V AC              | —           | 5   | —       | 7.5 | —       | 10  | —       | 10 | —       | 15 | 20      | 25 |
| 380-415V AC          | —           | 7.5 | —       | 10  | —       | 15  | —       | 20 | —       | 25 | 30      | 35 |
| 440-480V AC          | —           | 10  | —       | 15  | —       | 20  | —       | 25 | —       | 30 | 35      | 40 |
| 550-600V AC          | —           | 7.5 | —       | 10  | —       | 15  | —       | 25 | —       | 30 | 35      | 40 |

| Short Circuit Withstand Rating at 600 V with Max. Fuse Size/Class: | 10 kA | 10 kA | 10 kA | 10 kA | 10 kA |
|--|-------|-------|-------|-------|-------|
| K5   | 30 A  | 30 A  | 30 A  | 30 A  | 30 A  |
| RK5  | 30 A  | 30 A  | 30 A  | 30 A  | 30 A  |
| RK1  | 60 A  | 60 A  | 60 A  | 60 A  | 60 A  |
| J  | 80 A  | 80 A  | 80 A  | 100 A | 100 A |

| Terminal Size Acceptability | 14-8 AWG            | 14-8 AWG            | 14-8 AWG            | 12-4 AWG            | 12-4 AWG            |
|-----------------------------|---------------------|---------------------|---------------------|---------------------|---------------------|
| (Cu Conductors only, 75 °C) |                     |                     |                     |                     |                     |
| Terminal Torque             | 16 lb. in. (1.8 Nm) | 16 lb. in. (1.8 Nm) | 16 lb. in. (1.8 Nm) | 16 lb. in. (1.8 Nm) | 16 lb. in. (1.8 Nm) |
| Screw Head Type             | No. 2 Pozidrive     | No. 2 Pozidrive     | No. 2 Pozidrive     | No. 2 Pozidrive     | No. 2 Pozidrive     |

### Dimensions

(to convert to inches multiply by 0.03937)



| Weight | 0.172 kg (0.379 lb.) (3 pole) | 0.172 kg (0.379 lb.) (3 pole) | 0.172 kg (0.379 lb.) (3 pole) | 0.200 kg (0.441 lb.) (3 pole) | 0.200 kg (0.441 lb.) (3 pole) |
|--------|-------------------------------|-------------------------------|-------------------------------|-------------------------------|-------------------------------|
|        | 0.215 kg (0.474 lb.) (4 pole) | 0.215 kg (0.474 lb.) (4 pole) | 0.215 kg (0.474 lb.) (4 pole) | 0.245 kg (0.540 lb.) (4 pole) | 0.245 kg (0.540 lb.) (4 pole) |

### Suitable Accessories

#### Extended Handle Applications (Door Interlock Mechanism)

| Shaft            | L(1,2,3)00AD11-ST           | L(1,2,3)00AD11-ST           | L(1,2,3)00AD11-ST           | L(1,2,3)00AD11-ST           | L(1,2,3)00AD11-ST           |
|------------------|-----------------------------|-----------------------------|-----------------------------|-----------------------------|-----------------------------|
| Handles          | LK10 (Y/R) UL, LK11 (Y/R) U | LK10 (Y/R) UL, LK11 (Y/R) U | LK10 (Y/R) UL, LK11 (Y/R) U | LK10 (Y/R) UL, LK11 (Y/R) U | LK10 (Y/R) UL, LK11 (Y/R) U |
| Auxiliary Switch | KU1.V, KU2.V                | KU1.V, KU2.V                | KU1.V, KU2.V                | KU1.V, KU2.V                | KU1.V, KU2.V                |
| Fuse Holder      | —                           | —                           | KV 10x38, KV 10x38 CC       | —                           | —                           |

#### Direct Handle Applications

| Handle for 3 Pole  | K/KU3P (Y/R)         | K/KU3P (Y/R)         | K/KU3P (Y/R)         | K/KU3P (Y/R)         | K/KU3P (Y/R)         |
|--------------------|----------------------|----------------------|----------------------|----------------------|----------------------|
| Handle for 4 Pole  | K/KU4P (Y/R)         | K/KU4P (Y/R)         | K/KU4P (Y/R)         | K/KU4P (Y/R)         | K/KU4P (Y/R)         |
| Door Mounting Kits | OKA/KU LK10 x; OKA x | OKA/KU LK10 x; OKA x | OKA/KU LK10 x; OKA x | OKA/KU LK10 x; OKA x | OKA/KU LK10 x; OKA x |



Компания «ЭлектроПласт» предлагает заключение долгосрочных отношений при поставках импортных электронных компонентов на взаимовыгодных условиях!

Наши преимущества:

- Оперативные поставки широкого спектра электронных компонентов отечественного и импортного производства напрямую от производителей и с крупнейших мировых складов;
- Поставка более 17-ти миллионов наименований электронных компонентов;
- Поставка сложных, дефицитных, либо снятых с производства позиций;
- Оперативные сроки поставки под заказ (от 5 рабочих дней);
- Экспресс доставка в любую точку России;
- Техническая поддержка проекта, помощь в подборе аналогов, поставка прототипов;
- Система менеджмента качества сертифицирована по Международному стандарту ISO 9001;
- Лицензия ФСБ на осуществление работ с использованием сведений, составляющих государственную тайну;
- Поставка специализированных компонентов (Xilinx, Altera, Analog Devices, Intersil, Interpoint, Microsemi, Aeroflex, Peregrine, Syfer, Eurofarad, Texas Instrument, Miteq, Cobham, E2V, MA-COM, Hittite, Mini-Circuits, General Dynamics и др.);

Помимо этого, одним из направлений компании «ЭлектроПласт» является направление «Источники питания». Мы предлагаем Вам помощь Конструкторского отдела:

- Подбор оптимального решения, техническое обоснование при выборе компонента;
- Подбор аналогов;
- Консультации по применению компонента;
- Поставка образцов и прототипов;
- Техническая поддержка проекта;
- Защита от снятия компонента с производства.



#### Как с нами связаться

**Телефон:** 8 (812) 309 58 32 (многоканальный)

**Факс:** 8 (812) 320-02-42

**Электронная почта:** [org@eplast1.ru](mailto:org@eplast1.ru)

**Адрес:** 198099, г. Санкт-Петербург, ул. Калинина, дом 2, корпус 4, литера А.