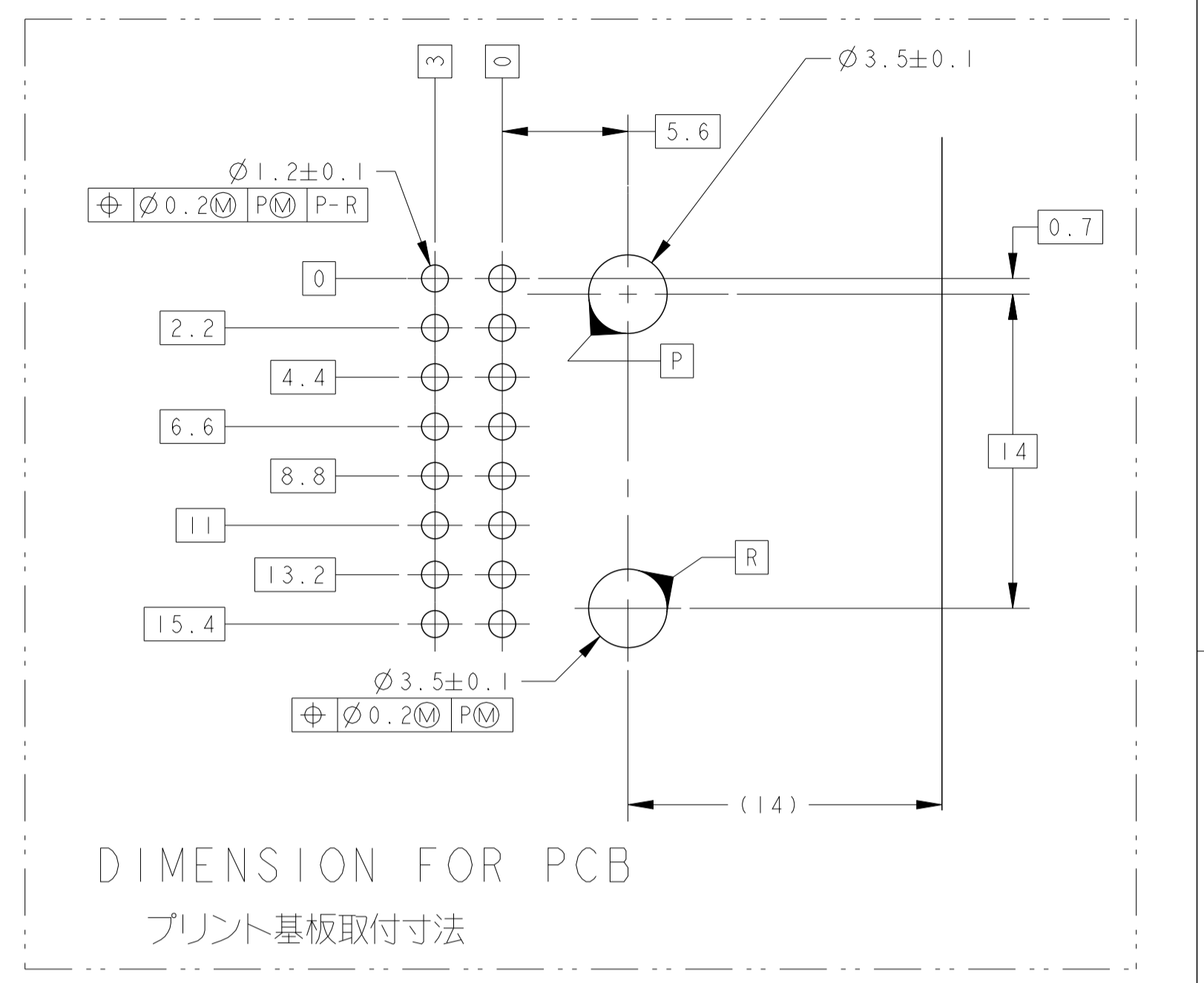
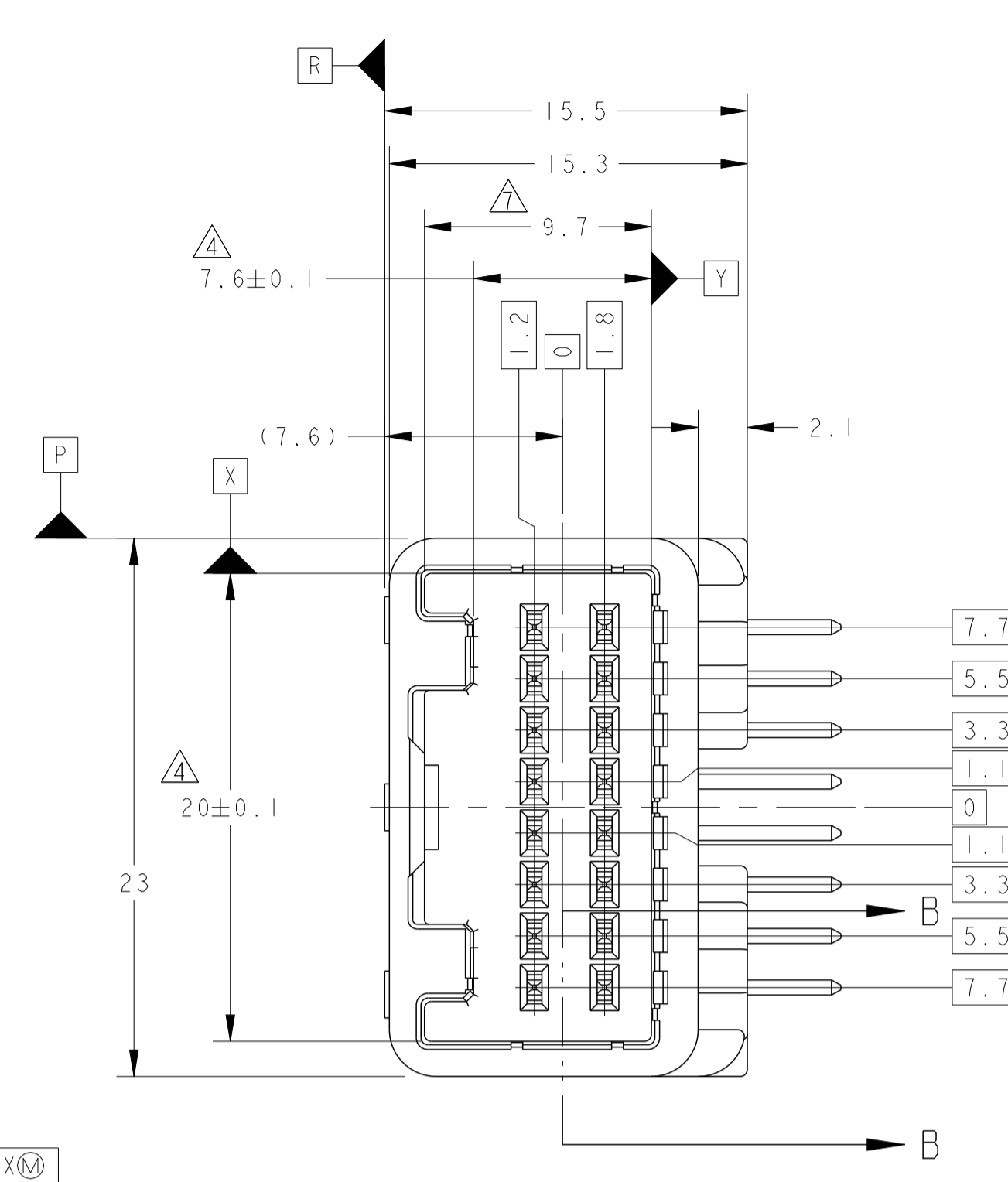
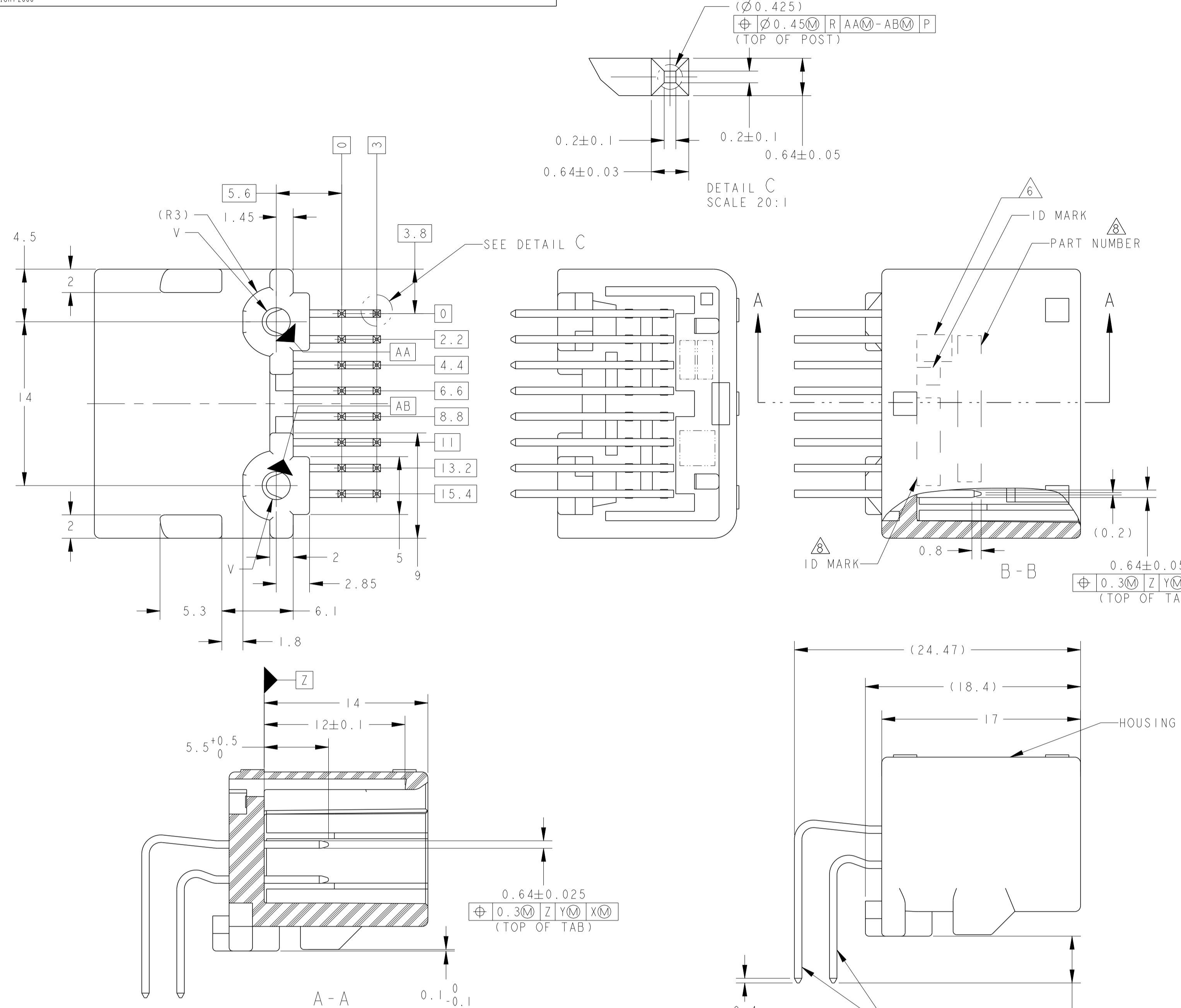


REVISONS		DESCRIPTION	DATE	OWN	APVD
C2	ADDED 1--9	ECR-12-012341	10-Apr-13	K, S	Y, F
C3	REVISED	ECR-13-006139	11APR2013	TS	HY
C4	REVISED	ECR-16-003439	16MAR2017	KF	TK



1. 嵌合相手ハウジング型番: TABLE-1 参照
プラグハウジングアセンブリと
支障なく嵌合すること
 2. 推奨取付ねじ: JIS B1115, B1122タッピングねじ,
ねべ2種, ねじ径3, 長さ: TABLE-4参照
ねじ締めトルク(参考値): 0.392N・m REF
 3. ねじ締めトルク(参考値): 0.392N・m REF
 4. Zより6mmの位置で測定。
 5. 本品の取扱いについては、取扱説明書 No.: 411-5928に従うこと
- △.コンタクトは上錫処理 ; 表参照
△.Zより2mmの位置で測定。
△.ID MARK, PART NUMBER を表示
△.回路番号はFIG.1 参照。
△.金のめっき位置: TABLE-2 参照。
△.ピン抜きアイテム。回路番号はFIG.1及びTABLE-3参照。
1. PLUG HOUSING TO BE MATED ; SEE TABLE-1.
TO BE MATED SMOOTHLY WITH THE PLUG HOUSING ASSEMBLY
 2. RECOMMENDED SCREW : PAN-HEADED,
TYPE 2 TAPPING SCREW, NOMINAL DIAMETER 3mm
LENGTH; SEE TABLE-4 (JIS B1115, B1122).
 3. FASTENING TORQUE FOR SCREW (REF) : 0.392N・m REF.
 4. MEASURED AT 6mm FROM Z
 5. AS FOR THE HANDLING OF THIS PROJECT,
FOLLOW THE INSTRUCTION SHEET No.: 411-5928
- △. IDENTIFICATION MARK FOR THE CONTACT FINISH ;
SEE TABLE
△. MEASURED AT 2mm FROM Z
△. ID MARK, PART NUMBER INDICATED
△. CIRCUIT NUMBER: SEE FIG.1
△. GOLD PLATING POSITION: SEE TABLE-2.
△. SEE FIG.1 AND TABLE-3 FOR AVAILABLE CIRCUIT.

TABLE-4

プリント基板板厚(mm) THICKNESS OF PCB(mm)	1.2	1.6
固定用ねじ長さ(mm) NOMINAL LENGTH OF SCREW(mm)	5	6

TABLE-3

CIRCUIT NUMBER	PART NUMBER
1, 8, 9, 12	I-1318382-7
1, 8, 9, 12	I-1318382-5

TABLE-2

6, 8, 12	I-1318382-9
7, 8, 15, 16	I-1318382-8
1~16	6318382-6
1~16	6318382-5
1~16	6318382-3
1, 8, 9, 12	I-1318382-7
1~16	I-1318382-6
6, 8, 12	I-1318382-4
1~16	I-1318382-1
1~16	1318382-3

GOLD PLATING POSITION PART NUMBER

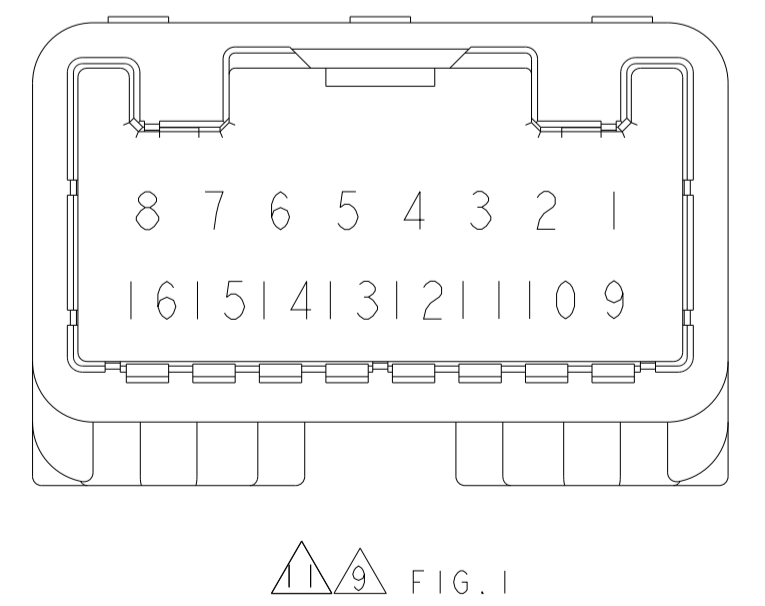


TABLE-1

POS. 極数	TYPE	FEMALE HSG メスハウジング TE P/N
16	CRIMP	I318386 I717109
16	IDC	I318690 I318694

MARKING マーキング	WEIGHT (g) 質量	V	PACKING STYLE 梱包形態	SOLDERING SIDE 半田付側	CONTACT FINISH コンタクト仕上	MATERIAL 材料	COLOR 色	PART NUMBER 製品型番	
									OUTER 外装
11	4.7	∅2.4	PAPER BOX ダンボール箱	PLASTIC TUBE プラスチックチューブ	SELECTIVE-TIN (MATTE)	SELECTIVE-TIN (BRIGHT) × 12	PBT GF15	NATURAL	I-1318382-8
62	4.7	∅2.4	PAPER BOX ダンボール箱	PLASTIC TUBE プラスチックチューブ	SELECTIVE-TIN (MATTE)	SELECTIVE GOLD × 4	PBT GF15	NATURAL	6318382-6
62	4.7	∅2.4	PAPER BOX ダンボール箱	PLASTIC TUBE プラスチックチューブ	SELECTIVE-TIN (MATTE)	SELECTIVE GOLD × 16	PBT GF15	BLACK	6318382-5
62	4.7	∅2.4	PLASTIC BOX 差し箱	PLASTIC TUBE プラスチックチューブ	SELECTIVE-TIN (MATTE)	SELECTIVE GOLD × 16	PBT GF15	NATURAL	6318382-3
10	3.0	∅2.63	PLASTIC BOX 差し箱	PLASTIC TUBE プラスチックチューブ	SELECTIVE-TIN (MATTE)	SELECTIVE GOLD × 4	SPS GF17	NATURAL	I-1318382-7
7	4.1	∅2.63	PAPER BOX ダンボール箱	PLASTIC TUBE プラスチックチューブ	SELECTIVE-TIN (MATTE)	SELECTIVE GOLD × 16	SPS GF17	NATURAL	I-1318382-6
9	3.0	∅2.63	PLASTIC BOX 差し箱	PLASTIC TUBE プラスチックチューブ	SELECTIVE-TIN (MATTE)	SELECTIVE TIN (BRIGHT) × 4	SPS GF17	NATURAL	I-1318382-5
8	4.1	∅2.63	PAPER BOX ダンボール箱	PLASTIC TUBE プラスチックチューブ	SELECTIVE-TIN (MATTE)	SELECTIVE-TIN (BRIGHT) × 13	SPS GF17	NATURAL	I-1318382-9
8	4.1	∅2.63	PLASTIC BOX 差し箱	PLASTIC TUBE プラスチックチューブ	SELECTIVE-TIN (MATTE)	SELECTIVE-TIN (BRIGHT) × 13	SPS GF17	NATURAL	I-1318382-4
5	4.7	∅2.4	PAPER BOX ダンボール箱	PLASTIC TUBE プラスチックチューブ	SELECTIVE-TIN (MATTE)	SELECTIVE TIN (BRIGHT) × 16	PBT GF15	BLACK	I-1318382-3
5	4.1	∅2.63	PLASTIC BOX 差し箱	PLASTIC TUBE プラスチックチューブ	SELECTIVE-TIN (MATTE)	SELECTIVE-TIN (BRIGHT) × 16	SPS GF17	NATURAL	I-1318382-2
7	4.1	∅2.63	PLASTIC BOX 差し箱	PLASTIC TUBE プラスチックチューブ	SELECTIVE-TIN (MATTE)	SELECTIVE GOLD × 16	SPS GF17	NATURAL	I-1318382-1
6	4.7	∅2.4	PAPER BOX ダンボール箱	PLASTIC TUBE プラスチックチューブ		PRE-TIN × 16	PBT GF15	BLACK	I-1318382-0
6	4.7	∅2.4	PLASTIC BOX 差し箱	PLASTIC TUBE プラスチックチューブ		PRE-TIN × 16	PBT GF15	BLACK	1318382-9
5	4.1	∅2.63	PAPER BOX ダンボール箱	PLASTIC TUBE プラスチックチューブ	SELECTIVE-TIN (MATTE)	SELECTIVE-TIN (BRIGHT) × 16	SPS GF17	NATURAL	1318382-8
3	4.7	∅2.4	PAPER BOX ダンボール箱	PLASTIC TUBE プラスチックチューブ		POST-TIN × 16	PBT GF15	NATURAL	1318382-4
2	4.7	∅2.4	PLASTIC BOX 差し箱	PLASTIC TUBE プラスチックチューブ	TIN-LEAD	SELECTIVE GOLD × 16	PBT GF15	NATURAL	1318382-3
1	4.7	∅2.4	PAPER BOX ダンボール箱	PLASTIC TUBE プラスチックチューブ		PRE-TIN × 16	PBT GF15	NATURAL	1318382-2
1	4.7	∅2.4	PLASTIC BOX 差し箱	PLASTIC TUBE プラスチックチューブ		PRE-TIN × 16	PBT GF15	NATURAL	1318382-1

THIS DRAWING IS A CONTROLLED DOCUMENT.

DIMENSIONS: mm

TOLERANCES UNLESS OTHERWISE SPECIFIED:
一般公差 ±0.3

MATERIAL: CONTACT: BRASS HOUSING: SEE TABLE

FINISH: SEE TABLE

OWNER: T. NOGUCHI 24JUL01
CHK: N. YASUDA 24JUL01
APVD: N. SAI 24JUL01

PRODUCT SPEC: 108-5668
APPLICATION SPEC: 114-5250

WEIGHT: SEE TABLE

CUSTOMER DRAWING

NAME: 025 SERIES 16 POSITION (PCB H-TYPE) CAP HOUSING ASSEMBLY

SIZE: A1 CAGE CODE: 00779 DRAWING NO: 1318382

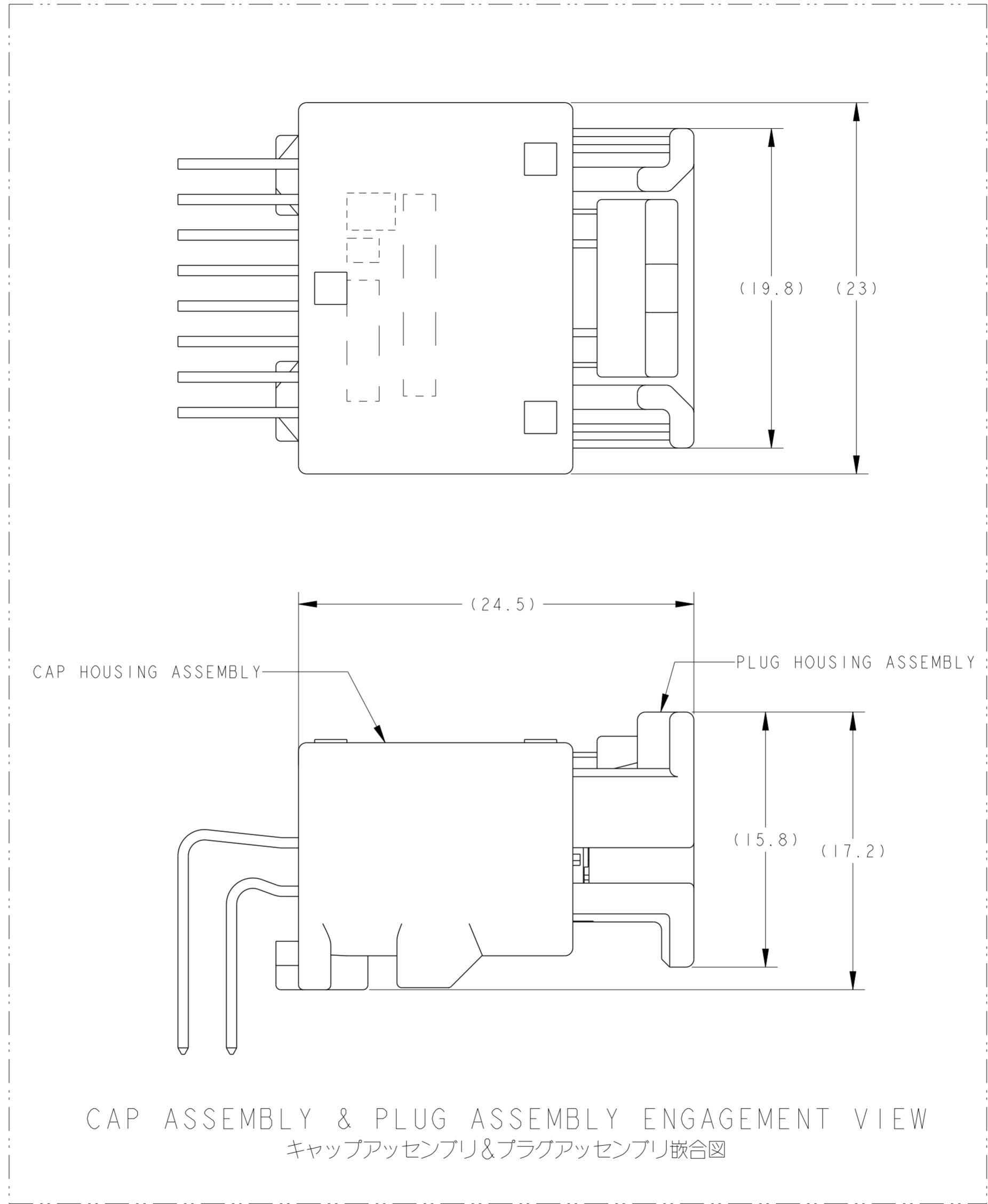
RESTRICTED TO

SCALE: 4:1 SHEET: 1 OF 2 REV: C4

TE Connectivity

THIS DRAWING IS UNPUBLISHED. RELEASED FOR PUBLICATION 2017
 © COPYRIGHT 2017 ALL RIGHTS RESERVED.

LOC	DIST	REVISIONS					
J	-	P	LTR	DESCRIPTION	DATE	DWN	APVD
		-		SEE SHEET 1 OF 2	-	-	-



THIS DRAWING IS A CONTROLLED DOCUMENT.		DWN Y. NOGUCHI	24 JUL 01	 TE Connectivity
DIMENSIONS: 単位: 桁 mm		CHK N. YASUDA	24 JUL 01	
TOLERANCES UNLESS OTHERWISE SPECIFIED: 一般公差 0 PLC ± 1 PLC ±0.1 2 PLC ±0.01 3 PLC ±0.001 4 PLC ±0.0001 ANGLES ±1°00'		APVD N. SAI	24 JUL 01	
MATERIAL 材料		PRODUCT SPEC 製品規格	APPLICATION SPEC 取付適用規格	
		WEIGHT	-	NAME 名称
		CUSTOMER DRAWING		025 SERIES 16 POSITION (PCB H-TYPE) CAP HOUSING ASSEMBLY
		SCALE 尺	4:1	SIZE 番号
		SHEET	2 OF 2	DRAWING NO. 番号
		REV	C4	RESTRICTED TO



Компания «ЭлектроПласт» предлагает заключение долгосрочных отношений при поставках импортных электронных компонентов на взаимовыгодных условиях!

Наши преимущества:

- Оперативные поставки широкого спектра электронных компонентов отечественного и импортного производства напрямую от производителей и с крупнейших мировых складов;
- Поставка более 17-ти миллионов наименований электронных компонентов;
- Поставка сложных, дефицитных, либо снятых с производства позиций;
- Оперативные сроки поставки под заказ (от 5 рабочих дней);
- Экспресс доставка в любую точку России;
- Техническая поддержка проекта, помощь в подборе аналогов, поставка прототипов;
- Система менеджмента качества сертифицирована по Международному стандарту ISO 9001;
- Лицензия ФСБ на осуществление работ с использованием сведений, составляющих государственную тайну;
- Поставка специализированных компонентов (Xilinx, Altera, Analog Devices, Intersil, Interpoint, Microsemi, Aeroflex, Peregrine, Syfer, Eurofarad, Texas Instrument, Miteq, Cobham, E2V, MA-COM, Hittite, Mini-Circuits, General Dynamics и др.);

Помимо этого, одним из направлений компании «ЭлектроПласт» является направление «Источники питания». Мы предлагаем Вам помощь Конструкторского отдела:

- Подбор оптимального решения, техническое обоснование при выборе компонента;
- Подбор аналогов;
- Консультации по применению компонента;
- Поставка образцов и прототипов;
- Техническая поддержка проекта;
- Защита от снятия компонента с производства.



Как с нами связаться

Телефон: 8 (812) 309 58 32 (многоканальный)

Факс: 8 (812) 320-02-42

Электронная почта: org@eplast1.ru

Адрес: 198099, г. Санкт-Петербург, ул. Калинина, дом 2, корпус 4, литера А.