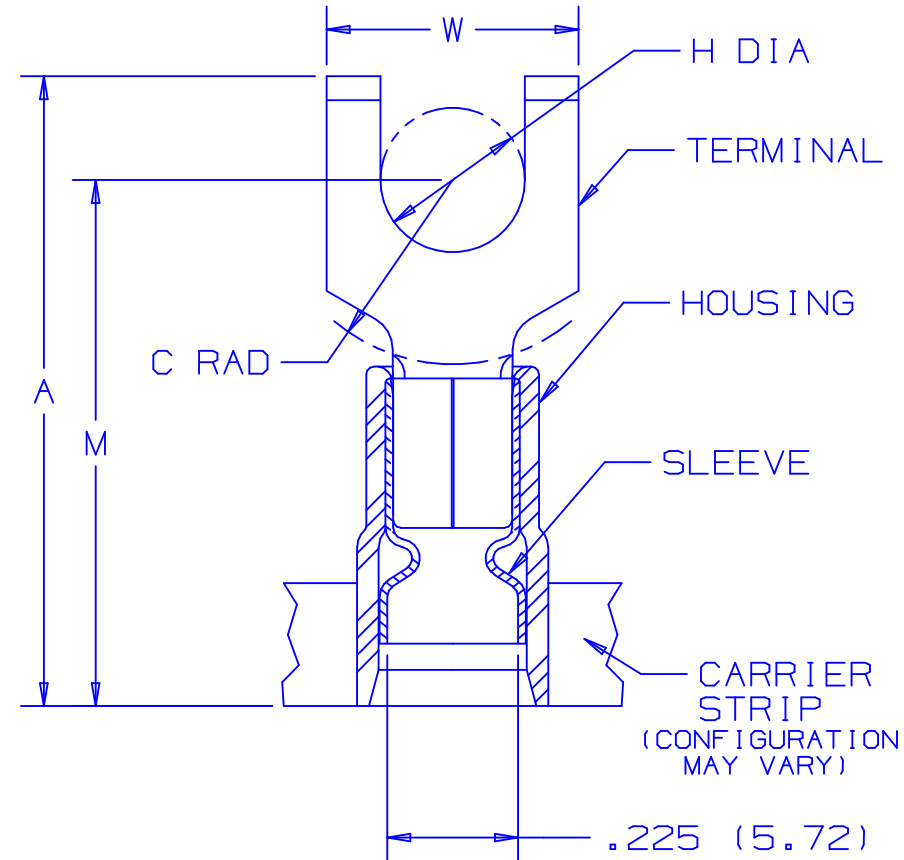
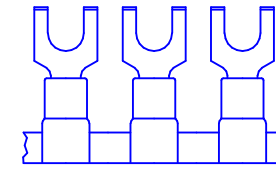


PANDUIT PART NUMBER	STUD SIZE	DIMENSIONS in.				
		A $\pm .040$	W $\pm .010$	C $\pm .020$	M $\pm .040$	H $\pm .010$
PNF10-8FF-2K	#8	1.05 (26.67)	.38 (9.65)	.24 (6.09)	.80 (20.32)	.17 (4.32)
PNF10-10FF-2K	#10	1.05 (26.67)	.38 (9.65)	.24 (6.09)	.80 (20.32)	.20 (5.08)



.225 (5.72)  
MAX WIRE  
INSUL DIA.  
.135 (3.43)  
MIN. WIRE  
INSUL. DIA.



NOTES :

- UL LISTED AND CSA CERTIFIED FOR :  
A. 600 V MAX. VOLTAGE RATING  
B. 221°F (105°C) MAX. TEMP. RATING  
C. #12-10 AWG (2.5-6.0 mm<sup>2</sup>) SOLID OR STRANDED, COPPER WIRE
- PACKAGE QTY. : 2K = 2000 PCS.  
CONTINUOUS MOLDED CARRIER STRIP
- MATERIAL :  
A. STAMPING - .04" THK COPPER, TIN PLATED  
B. HOUSING - YELLOW NYLON  
C. SLEEVE - BRASS, TIN PLATED
- DIMENSIONS IN BRACKETS ARE IN MILLIMETERS
- INSTALLATION TOOLS :  
A. PRESSES - CP-851, CP-860, CP-861  
B. APPLICATOR - CA-800  
C. DIE INSERTS - CD-800-3

6. WIRE STRIP LENGTH:  $11/32^{+1/32}_{-0}$  (8.7<sup>+0.8</sup><sub>-0</sub>)



A41136\_06

06	6/04	JHNU		REVISED P/N'S IN TABLE: 2K WAS 3K.					<p>TINLEY PARK, ILLINOIS</p> <p>TERMO 3PC. CONTINUOUSLY MOLDED NYLON (FUNNEL) INSULATED, 12-10 BARREL, FLANGED FORKS</p>			
05	12/00	ED	SKB	FILESPEC WAS: N41136AA_PCD_04	08925	--	JAC	CCH				
04	5/99	ED		UPDATED "A"&"M" DIM.S, AND MODIFIED DIMENSIONAL TOLERANCES	07670							
03	1/96	JAMB	RLS	ADDED DIM., "MIN. WIRE INSULATION DIA."	05441		LA	DBH				
REV	DATE	BY	CHK	DESCRIPTION	ECN	QA	CUST	PM	DRAWN BY GRM	CHK'D FS	SCALE NONE	DRAWING NO. A41136



Компания «ЭлектроПласт» предлагает заключение долгосрочных отношений при поставках импортных электронных компонентов на взаимовыгодных условиях!

Наши преимущества:

- Оперативные поставки широкого спектра электронных компонентов отечественного и импортного производства напрямую от производителей и с крупнейших мировых складов;
- Поставка более 17-ти миллионов наименований электронных компонентов;
- Поставка сложных, дефицитных, либо снятых с производства позиций;
- Оперативные сроки поставки под заказ (от 5 рабочих дней);
- Экспресс доставка в любую точку России;
- Техническая поддержка проекта, помощь в подборе аналогов, поставка прототипов;
- Система менеджмента качества сертифицирована по Международному стандарту ISO 9001;
- Лицензия ФСБ на осуществление работ с использованием сведений, составляющих государственную тайну;
- Поставка специализированных компонентов (Xilinx, Altera, Analog Devices, Intersil, Interpoint, Microsemi, Aeroflex, Peregrine, Syfer, Eurofarad, Texas Instrument, Miteq, Cobham, E2V, MA-COM, Hittite, Mini-Circuits, General Dynamics и др.);

Помимо этого, одним из направлений компании «ЭлектроПласт» является направление «Источники питания». Мы предлагаем Вам помощь Конструкторского отдела:

- Подбор оптимального решения, техническое обоснование при выборе компонента;
- Подбор аналогов;
- Консультации по применению компонента;
- Поставка образцов и прототипов;
- Техническая поддержка проекта;
- Защита от снятия компонента с производства.



#### Как с нами связаться

**Телефон:** 8 (812) 309 58 32 (многоканальный)

**Факс:** 8 (812) 320-02-42

**Электронная почта:** [org@eplast1.ru](mailto:org@eplast1.ru)

**Адрес:** 198099, г. Санкт-Петербург, ул. Калинина, дом 2, корпус 4, литера А.