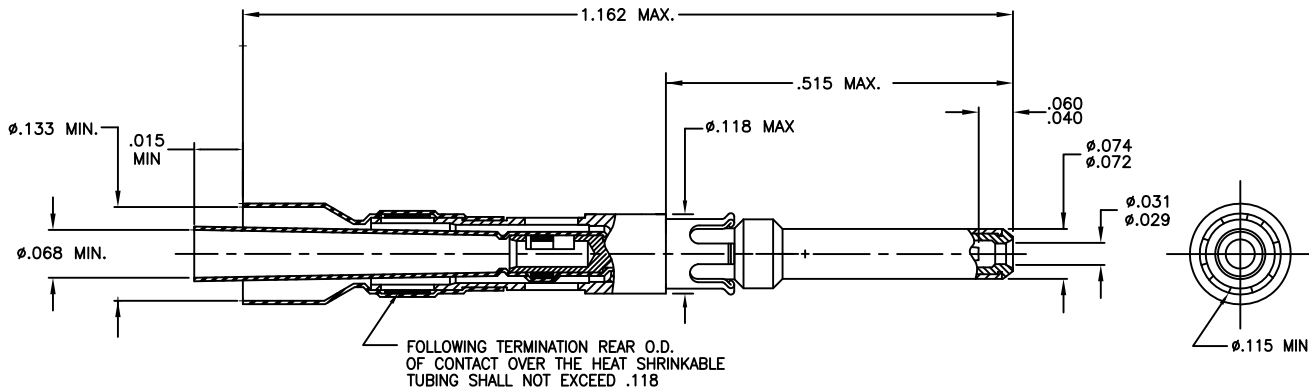


REVISION		
REV	DESCRIPTION	DATE
J	REVISED PER ECO-12-009465	05/02/12



CONTACT CHARACTERISTICS:

MATERIALS:

CONTACT MEMBERS: COPPER ALLOY PER ASTM B16 AND B196.  
 CONTACT PLATING: GOLD PER MIL-C-45204, CLASS 1 NICKEL PER QQ-N-290 OVER COPPER  
 SPRING MEMBER: BERYLLIUM COPPER PER ASTM B194  
 SPRING PLATING: NICKEL PER QQ-N-290  
 DIELECTRIC: FLUOROPOLYMER  
 SOLDER: SN 63 PER ANSI/J-STD-006  
 CABLE SUPPORT TUBING: POLYVINYLIDENE FLUORIDE

PERFORMANCE:

TEMPERATURE RATING: 125°C  
 CURRENT RATING: 3 AMPS  
 VOLTAGE RATING: DIELECTRIC WITHSTANDING VOLTAGE: 900 VOLTS RMS MAXIMUM  
 CONTACT RESISTANCE: INNER, 10 MILLIOHMS MAX. OUTER, 8 MILLIOHMS MAX.  
 INSULATION RESISTANCE: 5000 MEGOHMS MINIMUM  
 ENGAGEMENT FORCE, INNER SOCKET: 6 OZ MAXIMUM  
 SEPARATION FORCE, INNER SOCKET: 0.5 OZ MINIMUM  
 WEIGHT: 0.58 GRAMS MAX.

NOTES:

1. THIS CONTACT IS DESIGNED FOR USE IN MIL-C-28748 SIZE 16 CAVITIES.
2. THIS CONTACT IS DESIGNED TO ACCOMMODATE A 22 THRU 26 AWG TWISTED PAIR.  
OTHER APPLICATIONS SHALL BE SUBMITTED TO RAYCHEM FOR EVALUATION.
3. FOR TERMINATION PROCEDURE SEE ES-61199
4. MATING CONTACT (FOR SIMILAR CABLES) : D-602-0127 AND D-602-055
5. THIS CONTACT MEETS RAYCHEM SPECIFICATION D-6002

(C) 2012 Tyco Electronics Corporation. All Rights Reserved

Raychem Databus  
CUSTOMER DRAWING

UNLESS OTHERWISE SPECIFIED DIMENSIONS ARE INCHES. METRIC DIMENSIONS ARE IN BRACKETS.	REDRAWN NIKHIL C	DATE 02MAY2012	TE Connectivity		
	MATERIAL				TITLE SHIELDED CONTACT, PIN TWISTED PAIR
DECIMAL TOLERANCES .XXX ± - [ - mm] .XX ± - [ - mm] .X ± - [ - mm]	FINISH		SIZE A	CODE IDENT. NO. 06090	DWG. NO. D-602-0126
ANGLE TOLERANCE .X ± -	THIRD ANGLE PROJECTION		DO NOT SCALE THIS DRAWING		SHEET 1 OF 1
CAD FILE D-602-0126_CD.dwg					



Компания «ЭлектроПласт» предлагает заключение долгосрочных отношений при поставках импортных электронных компонентов на взаимовыгодных условиях!

Наши преимущества:

- Оперативные поставки широкого спектра электронных компонентов отечественного и импортного производства напрямую от производителей и с крупнейших мировых складов;
- Поставка более 17-ти миллионов наименований электронных компонентов;
- Поставка сложных, дефицитных, либо снятых с производства позиций;
- Оперативные сроки поставки под заказ (от 5 рабочих дней);
- Экспресс доставка в любую точку России;
- Техническая поддержка проекта, помощь в подборе аналогов, поставка прототипов;
- Система менеджмента качества сертифицирована по Международному стандарту ISO 9001;
- Лицензия ФСБ на осуществление работ с использованием сведений, составляющих государственную тайну;
- Поставка специализированных компонентов (Xilinx, Altera, Analog Devices, Intersil, Interpoint, Microsemi, Aeroflex, Peregrine, Syfer, Eurofarad, Texas Instrument, Miteq, Cobham, E2V, MA-COM, Hittite, Mini-Circuits, General Dynamics и др.);

Помимо этого, одним из направлений компании «ЭлектроПласт» является направление «Источники питания». Мы предлагаем Вам помощь Конструкторского отдела:

- Подбор оптимального решения, техническое обоснование при выборе компонента;
- Подбор аналогов;
- Консультации по применению компонента;
- Поставка образцов и прототипов;
- Техническая поддержка проекта;
- Защита от снятия компонента с производства.



#### Как с нами связаться

**Телефон:** 8 (812) 309 58 32 (многоканальный)

**Факс:** 8 (812) 320-02-42

**Электронная почта:** [org@eplast1.ru](mailto:org@eplast1.ru)

**Адрес:** 198099, г. Санкт-Петербург, ул. Калинина, дом 2, корпус 4, литера А.