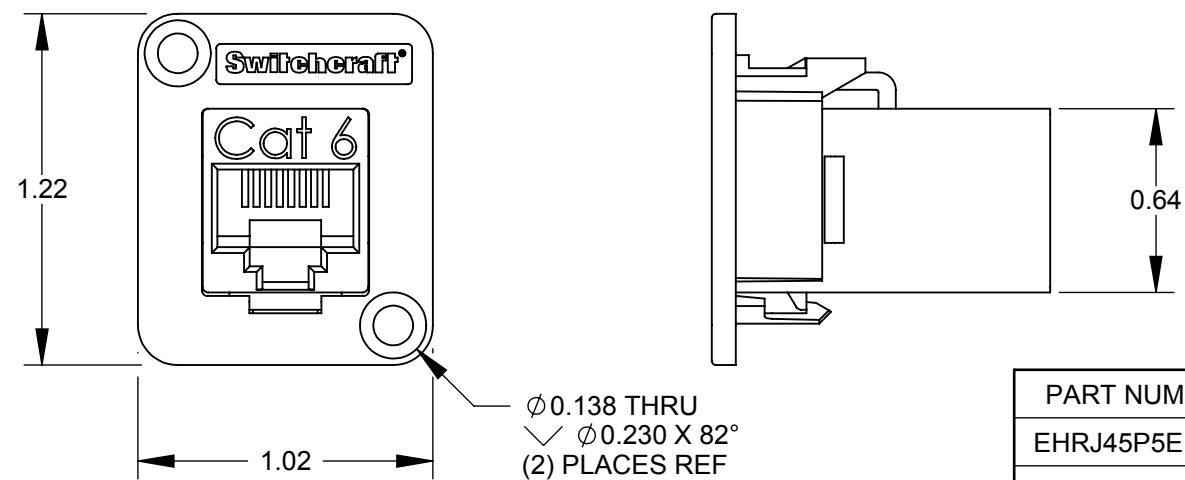
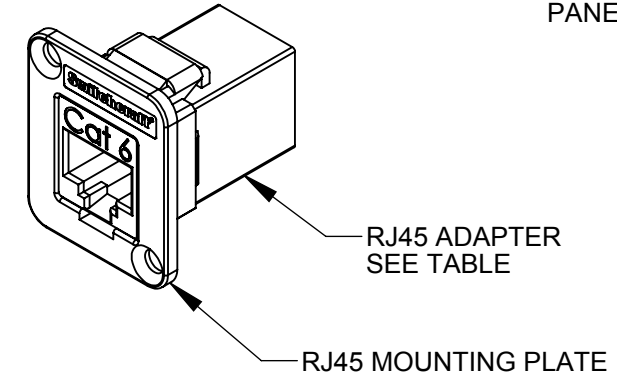
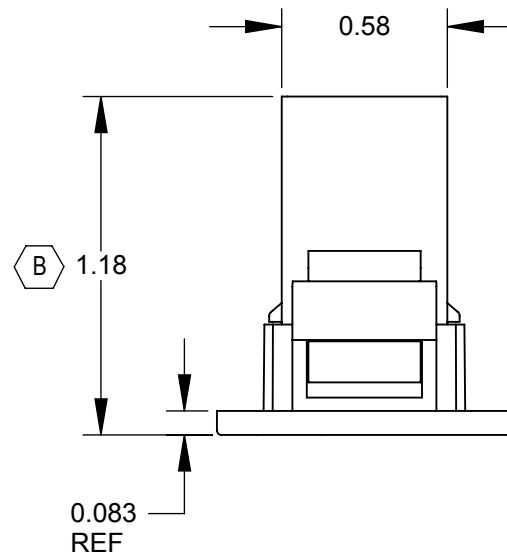
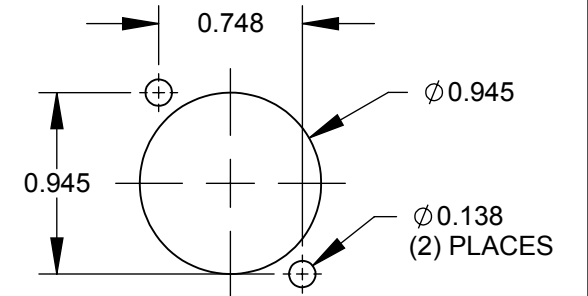


**SHIELDED VERSIONS**  
EHRJ45P5ES  
SHOWN



**UNSHIELDED VERSIONS**  
EHRJ45P6  
SHOWN



RECOMMENDED  
PANEL CUT-OUT

PART NUMBER	RJ45 ADAPTER
EHRJ45P5E	CAT5e UNSHIELDED
EHRJ45P5ES	CAT5e SHIELDED
EHRJ45P6	CAT6 UNSHIELDED
EHRJ45P6S	CAT6 SHIELDED

NOTES:

- ADAPTER MEETS:  
CAT5e: TIA/EIA-568-B.2 STANDARD  
CAT6: TIA/EIA-568-B.2-1 STANDARD
- MATERIALS:  
RJ45 MOUNTING PLATE - THERMOPLASTIC, BLACK  
RJ45 HOUSING - THERMOPLASTIC, BLACK  
RJ45 SHIELD - COPPER ALLOY, NICKEL PLATED
- FOR SCREWS TO BE SHIPPED WITH ASSEMBLY, ADD SUFFIX -PKG TO PART NUMBER.
- WHEN MOUNTING ASSEMBLY, USE A SCREW TORQUE OF 10 INCH-LBS MAXIMUM.
- THIS PRODUCT IS RoHS COMPLIANT.

**CUSTOMER DRAWING**

REVISIONS					UNLESS OTHERWISE SPECIFIED					THIS DRAWING DESCRIBES A DESIGN CONSIDERED PROPRIETARY IN NATURE, DEVELOPED AND MANUFACTURED BY SWITCHCRAFT INC. AND IS RELEASED ON A CONFIDENTIAL BASIS FOR IDENTIFICATION PURPOSES ONLY.																																																
B	27247	1/21/14	JGK	TJK	1. ALL DIMENSIONS IN INCHES	SIZE	WIDTH	MULT	LBS/M	TEMPER	<table border="1"> <tr> <td colspan="2">FINISH</td> <td colspan="2">MATERIAL</td> </tr> <tr> <td colspan="2">SPEC No.</td> <td colspan="2">SPEC No.</td> </tr> <tr> <td colspan="2">FIRST USED ON</td> <td colspan="2">SCALE</td> </tr> <tr> <td colspan="2"></td> <td colspan="2">1.5:1</td> </tr> <tr> <td>DATE DRAWN</td> <td>BY</td> <td>CHKD</td> <td>APVD</td> </tr> <tr> <td>7/7/08</td> <td>JGK</td> <td>RS</td> <td>TJK</td> </tr> <tr> <td colspan="2"></td> <td>7/28/09</td> <td>10/24/09</td> </tr> <tr> <td colspan="2">NAME</td> <td colspan="2">PART No.</td> </tr> <tr> <td colspan="2">EH SERIES RJ45, RoHS</td> <td colspan="2">EHRJ45P SERIES</td> </tr> <tr> <td colspan="2"></td> <td colspan="2">REV</td> </tr> <tr> <td colspan="2"></td> <td colspan="2">B</td> </tr> </table>				FINISH		MATERIAL		SPEC No.		SPEC No.		FIRST USED ON		SCALE				1.5:1		DATE DRAWN	BY	CHKD	APVD	7/7/08	JGK	RS	TJK			7/28/09	10/24/09	NAME		PART No.		EH SERIES RJ45, RoHS		EHRJ45P SERIES				REV				B	
FINISH		MATERIAL																																																								
SPEC No.		SPEC No.																																																								
FIRST USED ON		SCALE																																																								
		1.5:1																																																								
DATE DRAWN	BY	CHKD	APVD																																																							
7/7/08	JGK	RS	TJK																																																							
		7/28/09	10/24/09																																																							
NAME		PART No.																																																								
EH SERIES RJ45, RoHS		EHRJ45P SERIES																																																								
		REV																																																								
		B																																																								
A	26387	5/15/09	RS	TJK	- TWO PLACE DECIMALS ±0.02																																																					
REV	ECO NUMBER	DATE	BY	APVD	- THREE PLACE DECIMALS ±0.005																																																					
					DO NOT SCALE DRAWING																																																					

# Mouser Electronics

Authorized Distributor

Click to View Pricing, Inventory, Delivery & Lifecycle Information:

[Switchcraft:](#)

[EHRJ45P5E](#) [EHRJ45P6S](#) [EHRJ45P5EIDC](#) [EHRJ45P5ESIDC](#) [EHRJ45P6IDC](#) [EHRJ45P6SIDC](#)



Компания «ЭлектроПласт» предлагает заключение долгосрочных отношений при поставках импортных электронных компонентов на взаимовыгодных условиях!

Наши преимущества:

- Оперативные поставки широкого спектра электронных компонентов отечественного и импортного производства напрямую от производителей и с крупнейших мировых складов;
- Поставка более 17-ти миллионов наименований электронных компонентов;
- Поставка сложных, дефицитных, либо снятых с производства позиций;
- Оперативные сроки поставки под заказ (от 5 рабочих дней);
- Экспресс доставка в любую точку России;
- Техническая поддержка проекта, помощь в подборе аналогов, поставка прототипов;
- Система менеджмента качества сертифицирована по Международному стандарту ISO 9001;
- Лицензия ФСБ на осуществление работ с использованием сведений, составляющих государственную тайну;
- Поставка специализированных компонентов (Xilinx, Altera, Analog Devices, Intersil, Interpoint, Microsemi, Aeroflex, Peregrine, Syfer, Eurofarad, Texas Instrument, Miteq, Cobham, E2V, MA-COM, Hittite, Mini-Circuits, General Dynamics и др.);

Помимо этого, одним из направлений компании «ЭлектроПласт» является направление «Источники питания». Мы предлагаем Вам помощь Конструкторского отдела:

- Подбор оптимального решения, техническое обоснование при выборе компонента;
- Подбор аналогов;
- Консультации по применению компонента;
- Поставка образцов и прототипов;
- Техническая поддержка проекта;
- Защита от снятия компонента с производства.



#### Как с нами связаться

**Телефон:** 8 (812) 309 58 32 (многоканальный)

**Факс:** 8 (812) 320-02-42

**Электронная почта:** [org@eplast1.ru](mailto:org@eplast1.ru)

**Адрес:** 198099, г. Санкт-Петербург, ул. Калинина, дом 2, корпус 4, литера А.