



## Features

- Surface mount and through-hole versions
- 12 mm Square / Dustproof
- One million rotational cycles
- Thin profile
- RoHS compliant\*

## Applications

- Volume control on audio equipment
- Motion controllers
- Dishwasher control systems
- Automotive temperature range

# 3382 - 12 mm Rotary Position Sensor

### Electrical Characteristics

Standard Resistance Range ..... 2.5K to 100K ohms  
 Resistance Tolerance .....  $\pm 30\%$  std.  
 Linearity .....  $\pm 2\%$   
 Resolution ..... Essentially infinite  
 Insulation Resistance @ 500 VDC ..... 100 megohms min.  
 Dielectric Strength  
 Sea Level ..... 500 VAC  
 70,000 Feet ..... 350 VAC  
 Adjustment Angle .....  $330^\circ$  nom.

### Environmental Characteristics

Power Rating (16 volts max.)  
 50 °C ..... 0.05 watt  
 120 °C ..... 0 watt  
 Operating Temperature Range .....  $-40^\circ\text{C}$  to  $+120^\circ\text{C}$   
 Temperature Coefficient .....  $\pm 500$  ppm/ $^\circ\text{C}$   
 Humidity ..... TRS  $\pm 20\%$   
 Shock ..... 20 G TRS  $\pm 10\%$ ; VRS  $\pm 10\%$   
 Load Life @ 50 °C Rated Power ..... TRS  $\pm 10\%$  / -20 %  
 Rotational Life ..... 1,000,000 cycles TRS  $\pm 20\%$   
 Thermal Shock ..... 5 cycles TRS  $\pm 20\%$ ; VRS  $\pm 10\%$

### Physical Characteristics

Mechanical Angle .... Continuous rotation  
 Torque ..... 30 gf-cm max.  
 Weight ..... Approximately 0.0321 g  
 Marking ..... Resistance code and date code

### Standard Packaging

G Style ..... 1000 pcs./13" reel  
 H Style ..... 50 pcs./tube  
 IP Rating ..... IP40

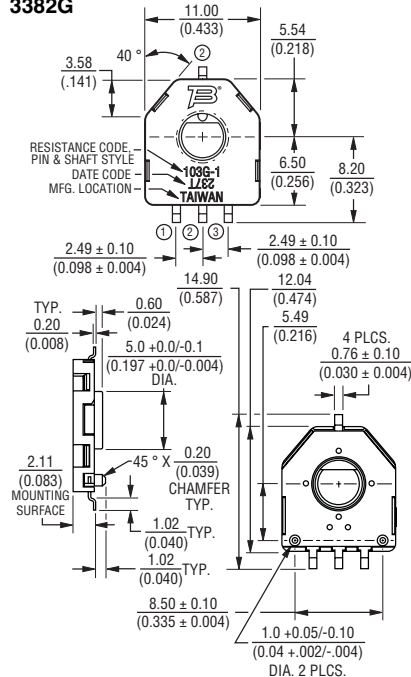
### How To Order

**3382 G - 1 - 103 G**

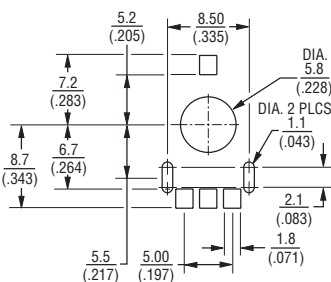
Model \_\_\_\_\_  
 Style \_\_\_\_\_  
 G = SMD with 8.5 mm Locator Pin Spacing  
 H = Through-hole with 5 mm x 7.5 mm Locator Pin Spacing  
 Standard Product Indicator  
 -1 = 4 mm Shaft Diameter  
 -2 = 3.5 mm Shaft Diameter  
 Resistance Code \_\_\_\_\_  
 Packaging Designator \_\_\_\_\_  
 G = 1000 pcs./13" Reel (G Style)  
 Blank = 50 pcs./Tube (H Style)

### Product Dimensions

#### 3382G



### Recommended Land Pattern



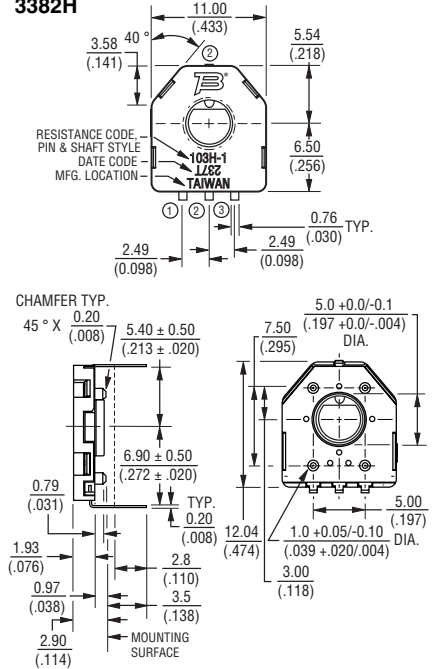
DIMENSIONS:  $\frac{\text{MM}}{\text{(INCHES)}}$

TOLERANCES:  $\pm 0.30$  UNLESS OTHERWISE NOTED  
 $\pm (0.12)$

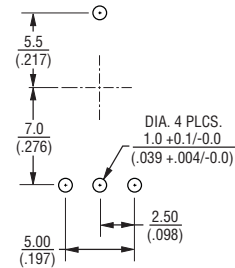
### Standard Resistance Table

Resistance (Ohms)	Resistance Code
2,500	252
5,000	502
10,000	103
25,000	253
50,000	503
100,000	104

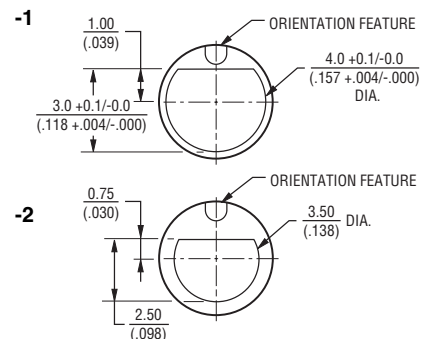
#### 3382H



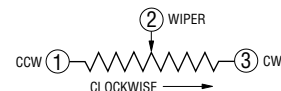
### Recommended Land Pattern



### Rotor Dimensions



\*RoHS Directive 2002/95/EC Jan. 27, 2003 including annex and RoHS Recast 2011/65/EU June 8, 2011. Specifications are subject to change without notice. Customers should verify actual device performance in their specific applications.



# 3382 - 12 mm Rotary Position Sensor

**BOURNS®**

## Processing Information

Process Description	Materials	Temperature	Time Interval
1. Apply solder paste to test board (8 - 10 mil thick)	<ul style="list-style-type: none"> <li>• Sn/Ag/Cu Alloy water soluble or no clean solder paste</li> <li>• Single sided epoxy glass (G10) (UL approved)</li> <li>• PC board approx. 4x4x.06 in.</li> </ul>	Room temperature	
2. Place test units onto board	6 units/board		
3. Ramp up	Convection oven		2.5 °C ±0.5 °/second
4. Preheat		150 °C to 190 °C	90 ±30 seconds
5. Time above liquidus		220 °C	60-90 seconds
6. Peak temperature			260 °C +0 °/-5 ° 10-20 sec. within 5 °C of peak
7. Ramp down		Room temperature	3 °C ±0.5 °C/second



# 3382 - 12 mm Rotary Position Sensor

**BOURNS®**

## Packaging Specifications



REV. 06/12

Specifications are subject to change without notice.  
Customers should verify actual device performance in their specific applications.



Компания «ЭлектроПласт» предлагает заключение долгосрочных отношений при поставках импортных электронных компонентов на взаимовыгодных условиях!

Наши преимущества:

- Оперативные поставки широкого спектра электронных компонентов отечественного и импортного производства напрямую от производителей и с крупнейших мировых складов;
- Поставка более 17-ти миллионов наименований электронных компонентов;
- Поставка сложных, дефицитных, либо снятых с производства позиций;
- Оперативные сроки поставки под заказ (от 5 рабочих дней);
- Экспресс доставка в любую точку России;
- Техническая поддержка проекта, помощь в подборе аналогов, поставка прототипов;
- Система менеджмента качества сертифицирована по Международному стандарту ISO 9001;
- Лицензия ФСБ на осуществление работ с использованием сведений, составляющих государственную тайну;
- Поставка специализированных компонентов (Xilinx, Altera, Analog Devices, Intersil, Interpoint, Microsemi, Aeroflex, Peregrine, Syfer, Eurofarad, Texas Instrument, Miteq, Cobham, E2V, MA-COM, Hittite, Mini-Circuits, General Dynamics и др.);

Помимо этого, одним из направлений компании «ЭлектроПласт» является направление «Источники питания». Мы предлагаем Вам помощь Конструкторского отдела:

- Подбор оптимального решения, техническое обоснование при выборе компонента;
- Подбор аналогов;
- Консультации по применению компонента;
- Поставка образцов и прототипов;
- Техническая поддержка проекта;
- Защита от снятия компонента с производства.



#### Как с нами связаться

**Телефон:** 8 (812) 309 58 32 (многоканальный)

**Факс:** 8 (812) 320-02-42

**Электронная почта:** [org@eplast1.ru](mailto:org@eplast1.ru)

**Адрес:** 198099, г. Санкт-Петербург, ул. Калинина, дом 2, корпус 4, литера А.