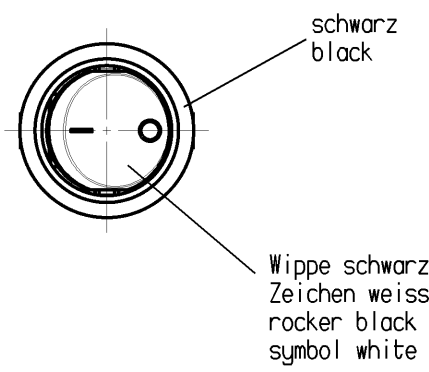
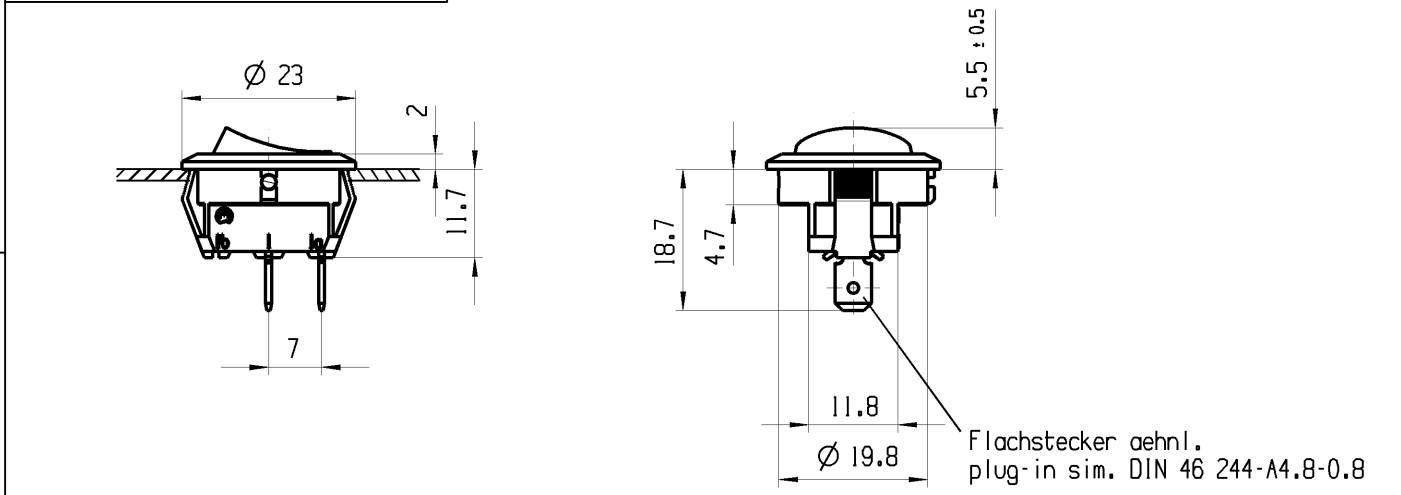


	1	2	3	4
A	Empfohlener Plattenausschnitt suggested panel cutout 	Plattendicke panel thickness	X	
		0.75-1.25	21.2 -0.1	
		1.25-2.00	21.4 -0.1	
		2.00-3.00	21.8 -0.1	



Aufschrift
Marking

Ⓜ
18..
8(81)/250~5E4
12(41)/250~
5/70A 250V~
T100/55 05

R149

Aufschriftbeschreibung
marking description

R149= 15A 125-250V AC
3/4 HP 125V AC
1 1/2 HP 250V AC

Ausschalter 1-polig
Fuer Gerate der Klasse II geeignet

SPST
suitable for appliances of class II

fuer Form und Lage FOR SHAPE AND LOC.	⊙ =	Allgemeintoleranzen UNTOLERANCED DIMENSIONS				Pause COPY	Blatt SHEET 01	TYP K	Zeichn./DRAWING NO. 18811103	Index c
	fuer Winkel FOR ANGLE. ± 2	PROJEKTION	Abmasse und Nennmassbereiche Angaben in mm	Laenge LENGTH	Radien RADIUS					
		ALL DIMENSIONS ARE IN MILLIMETRES	0-6 ± 0.2	± 0.2	0 10 20 30mm	GERAETESCHALTER APPLIANCE SWITCH				
			>6-15 ± 0.4	± 0.4		CAD: NX V4.0				
			>15-30 ± 0.4	± 0.4		gez./DRAWN BY 07/08/05 YLJ				
			>30-70 ±			gepr./CHECKED BY				
			>70-120 ±			Ersatz fuer/REPLACEMENT OF V05140100				
			>120-200 ±	± 10%		MARQUARDT				
Ausg. ISSUE	Aenderung REVISION	gez. DRAWN BY	Ausg. ISSUE	Aenderung REVISION	gez. DRAWN BY					



Компания «ЭлектроПласт» предлагает заключение долгосрочных отношений при поставках импортных электронных компонентов на взаимовыгодных условиях!

Наши преимущества:

- Оперативные поставки широкого спектра электронных компонентов отечественного и импортного производства напрямую от производителей и с крупнейших мировых складов;
- Поставка более 17-ти миллионов наименований электронных компонентов;
- Поставка сложных, дефицитных, либо снятых с производства позиций;
- Оперативные сроки поставки под заказ (от 5 рабочих дней);
- Экспресс доставка в любую точку России;
- Техническая поддержка проекта, помощь в подборе аналогов, поставка прототипов;
- Система менеджмента качества сертифицирована по Международному стандарту ISO 9001;
- Лицензия ФСБ на осуществление работ с использованием сведений, составляющих государственную тайну;
- Поставка специализированных компонентов (Xilinx, Altera, Analog Devices, Intersil, Interpoint, Microsemi, Aeroflex, Peregrine, Syfer, Eurofarad, Texas Instrument, Miteq, Cobham, E2V, MA-COM, Hittite, Mini-Circuits, General Dynamics и др.);

Помимо этого, одним из направлений компании «ЭлектроПласт» является направление «Источники питания». Мы предлагаем Вам помощь Конструкторского отдела:

- Подбор оптимального решения, техническое обоснование при выборе компонента;
- Подбор аналогов;
- Консультации по применению компонента;
- Поставка образцов и прототипов;
- Техническая поддержка проекта;
- Защита от снятия компонента с производства.



Как с нами связаться

Телефон: 8 (812) 309 58 32 (многоканальный)

Факс: 8 (812) 320-02-42

Электронная почта: org@eplast1.ru

Адрес: 198099, г. Санкт-Петербург, ул. Калинина, дом 2, корпус 4, литера А.