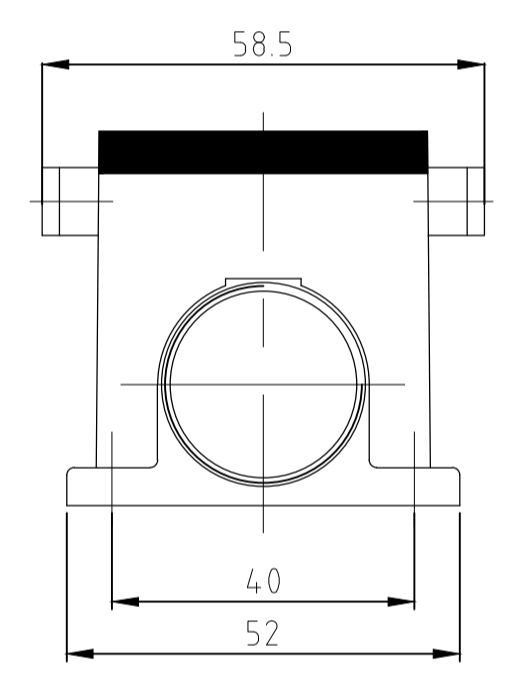
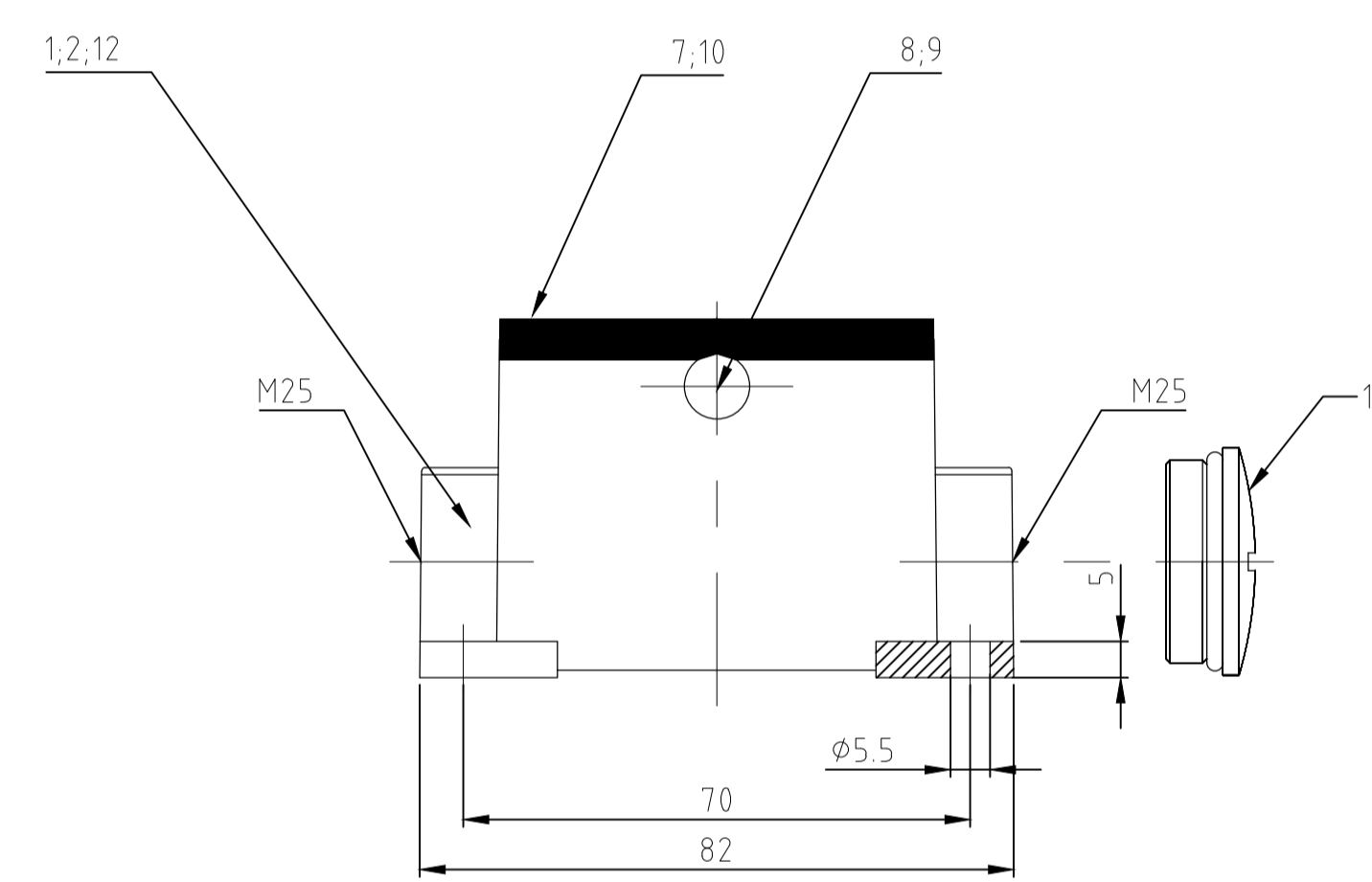
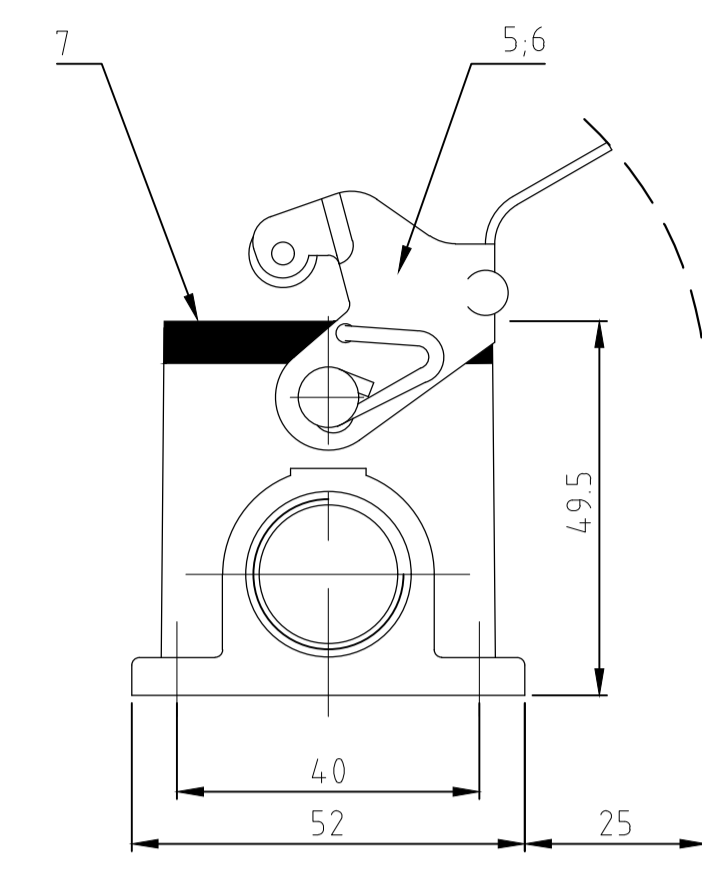
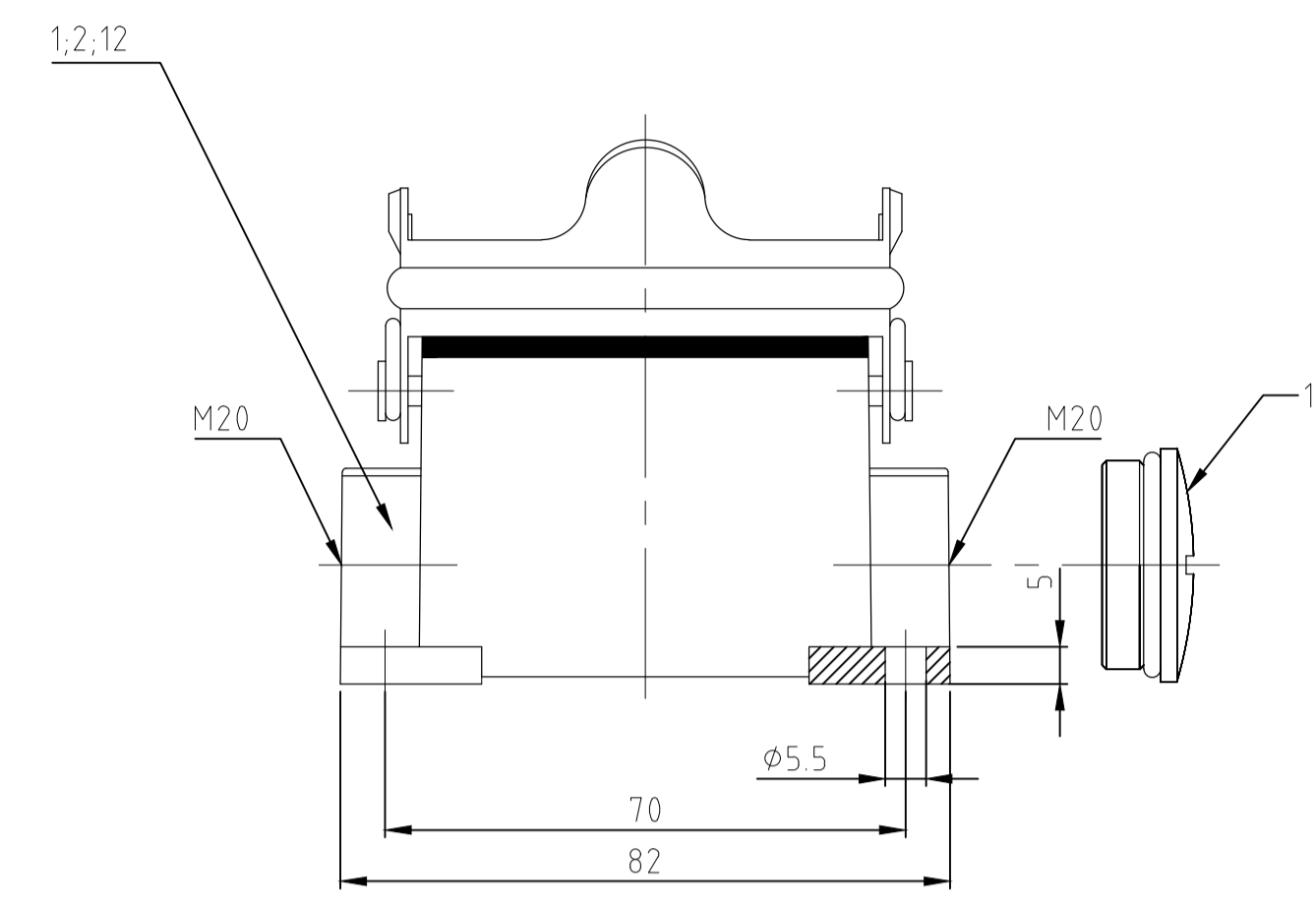
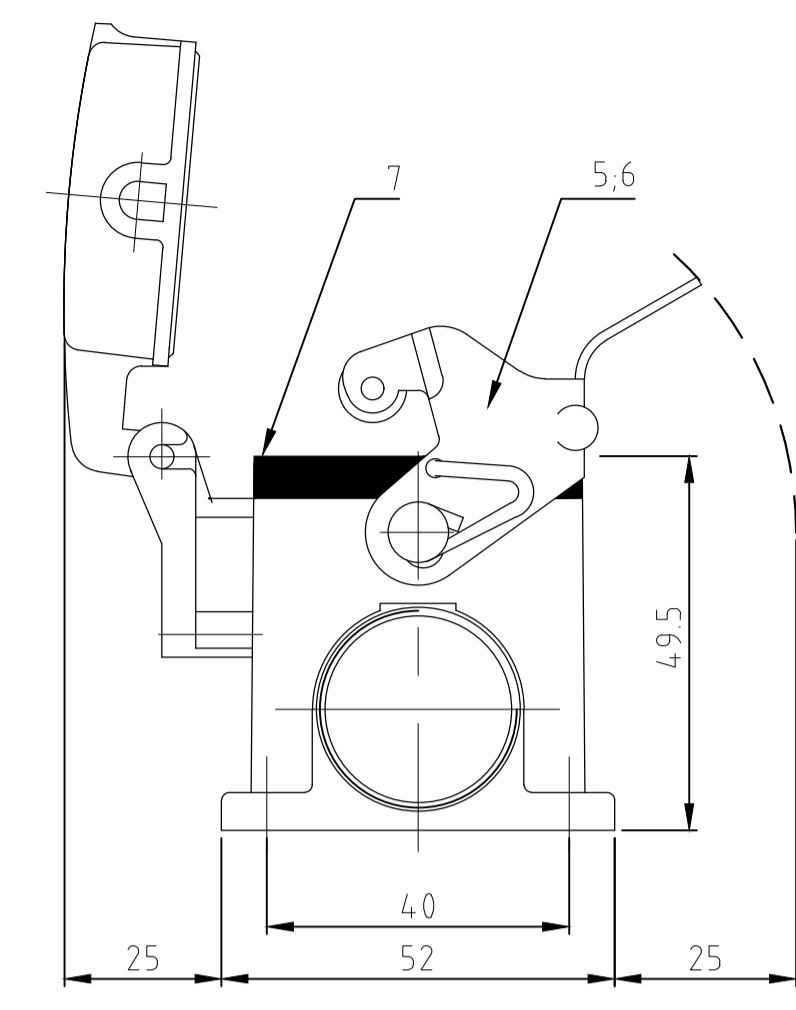
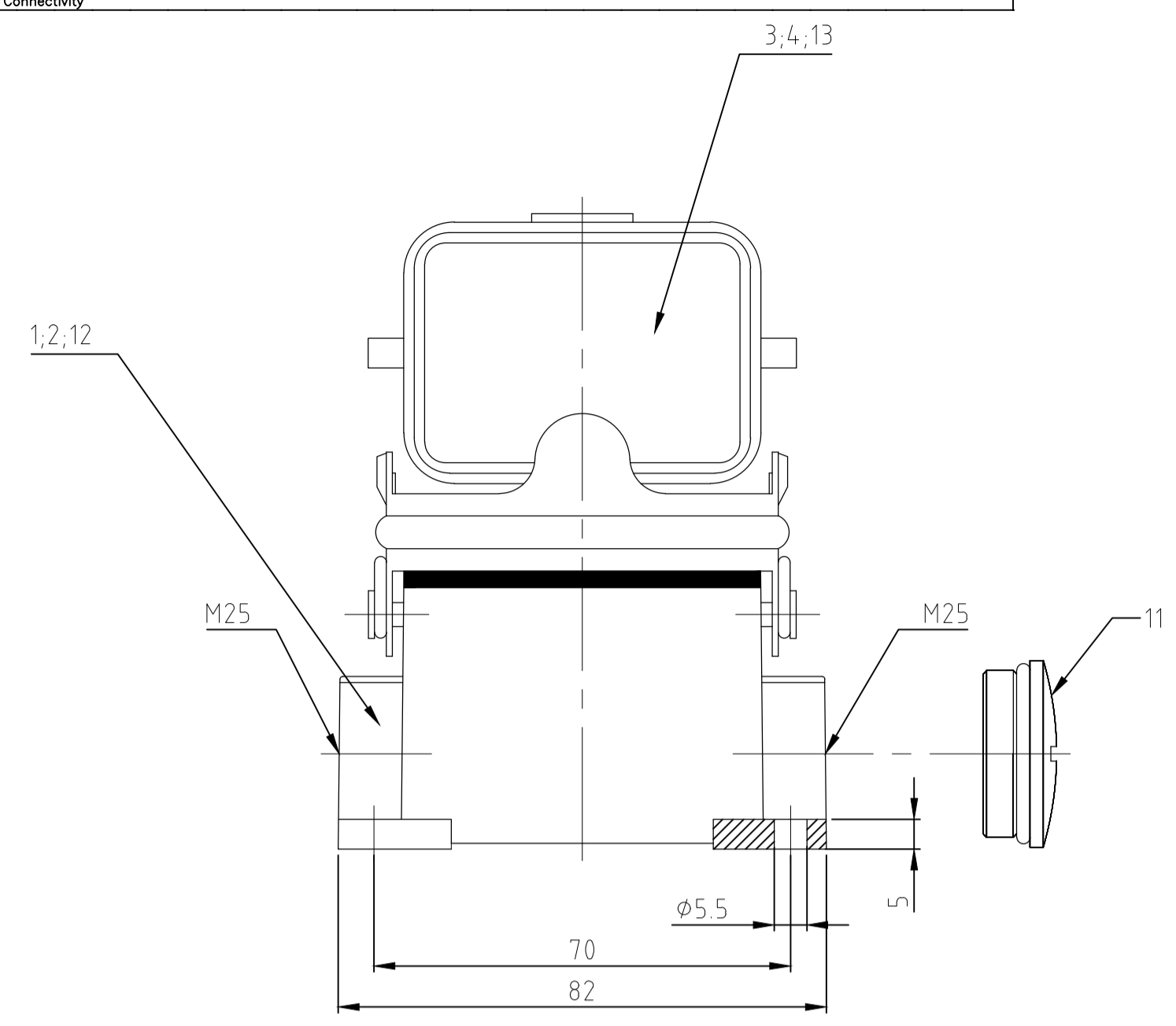


REVISIONS				
REV	DATE	DESCRIPTION	BY	APPV
A6	08FEB2018	REVISED PER ECR-17-014013	SRG	MKO



- Notes:
- ① Material: Housing: aluminium diecasting alloy  
Seals: Neoprene
  - ② Surface: Varnish- aluminium oxid+  
Varnish black  
- grey
  - ③ Varnish on the inside not necessarily
  - ④ Special packaging

- Bemerkungen:
- ① Material: Gehäuse: Alu-Druckguß-Legierung  
Dichtung: Neoprene
  - ② Oberfläche: Lackierung - Aluminiumoxid+  
Lackierung schwarz  
- grau
  - ③ Lackierung im Gehäuseinnere ist nicht notwendig
  - ④ Sonderverpackung

ITEM NO	DESCRIPTION / BENENNUNG	MATERIAL	SURFACE / OBERFLÄCHE	COLOR / FARBE	ITEM NO POS	REMARKS / BEMERKUNGEN
1	Deckel HB/cover	aluminium/ALU		grau/grey	13	ohne Logo
1	1	aluminium/ALU		grau/grey	12	ohne Logo
1	1	Stahl/steel		blau/blue	11	M25
1	1	Viton		grau/grey	10	
	2	V2A/stainl. steel	blank/even		9	
	2	Stahl/steel	verzinkt/zink plated	blau/blue	8	
1	1	Neoprene		black/schwarz	7	
1	1	V2A/stainl. steel	blank/even		6	
1	1	Stahl/steel	verzinkt/zink plated	blau/blue	5	
	1	aluminium/ALU	Aluminiumoxid	black/schwarz	4	
	1	aluminium/ALU		grau/grey	3	
	1	aluminium/ALU	Aluminiumoxid	black/schwarz	2	
	1	aluminium/ALU		grau/grey	1	

THIS DRAWING IS A CONTROLLED DOCUMENT.

DIMENSIONS: mm  
 TOLERANCES UNLESS OTHERWISE SPECIFIED:  
 0 PLC ±0.1  
 1 PLC ±0.2  
 2 PLC ±0.3  
 3 PLC ±0.4  
 4 PLC ±0.5  
 ANGLES ±0.5°

MATERIAL: FINISH:

DATE: 07.11.2002  
 DSN: Schneider  
 CHK: Schneider  
 APVD: Schneider

NAME: Surface mounted housing side entry  
 PRODUCT SPEC: Sockelgehäuse HB.6.SG.2.M25.Z  
 APPLICATION SPEC:

SIZE: A1  
 CASE CODE: 00779  
 DRAWING NO: 1106418  
 WEIGHT:

CUSTOMER DRAWING  
 SCALE: 1:1  
 SHEET: 1 OF 1  
 REV: A6



Компания «ЭлектроПласт» предлагает заключение долгосрочных отношений при поставках импортных электронных компонентов на взаимовыгодных условиях!

Наши преимущества:

- Оперативные поставки широкого спектра электронных компонентов отечественного и импортного производства напрямую от производителей и с крупнейших мировых складов;
- Поставка более 17-ти миллионов наименований электронных компонентов;
- Поставка сложных, дефицитных, либо снятых с производства позиций;
- Оперативные сроки поставки под заказ (от 5 рабочих дней);
- Экспресс доставка в любую точку России;
- Техническая поддержка проекта, помощь в подборе аналогов, поставка прототипов;
- Система менеджмента качества сертифицирована по Международному стандарту ISO 9001;
- Лицензия ФСБ на осуществление работ с использованием сведений, составляющих государственную тайну;
- Поставка специализированных компонентов (Xilinx, Altera, Analog Devices, Intersil, Interpoint, Microsemi, Aeroflex, Peregrine, Syfer, Eurofarad, Texas Instrument, Miteq, Cobham, E2V, MA-COM, Hittite, Mini-Circuits, General Dynamics и др.);

Помимо этого, одним из направлений компании «ЭлектроПласт» является направление «Источники питания». Мы предлагаем Вам помощь Конструкторского отдела:

- Подбор оптимального решения, техническое обоснование при выборе компонента;
- Подбор аналогов;
- Консультации по применению компонента;
- Поставка образцов и прототипов;
- Техническая поддержка проекта;
- Защита от снятия компонента с производства.



#### Как с нами связаться

**Телефон:** 8 (812) 309 58 32 (многоканальный)

**Факс:** 8 (812) 320-02-42

**Электронная почта:** [org@eplast1.ru](mailto:org@eplast1.ru)

**Адрес:** 198099, г. Санкт-Петербург, ул. Калинина, дом 2, корпус 4, литера А.