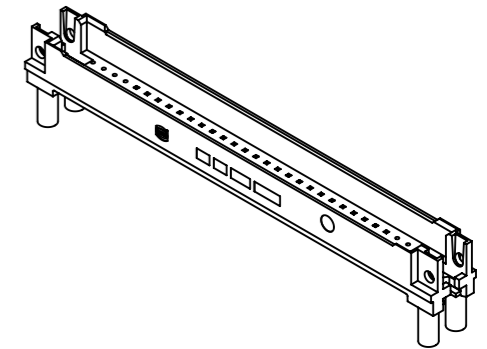
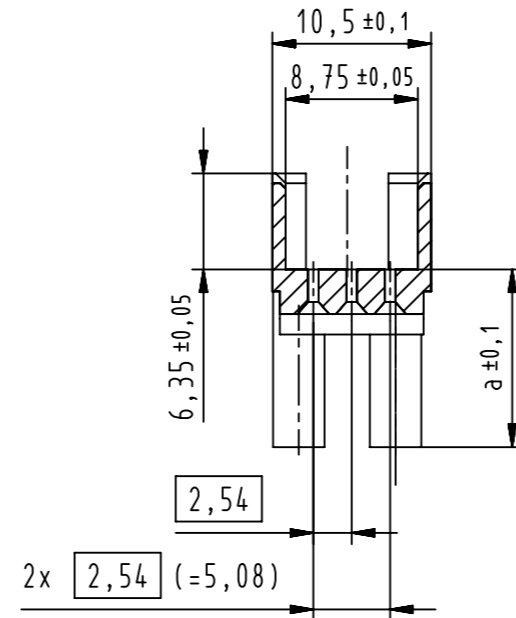


A-A (2:1)



Nr. no.	Artikel-Nr. part no.	LP-Dicke PCB-thickness	Kontaktlänge contact length	a ± 0,1	Schraubenlänge screw length
1	09030009950	3,0 ± 0,4	20,0 ± 0,3	11,75	for screw termination refer to 0903000996X
2	09030009951	4,0 ± 0,4	20,0 ± 0,3	10,7	
3	09030009952	1,6 ± 0,4	17,0 ± 0,3	9,9	
		4,8 ± 0,4	20,0 ± 0,3		
4	09030009953	2,4 ± 0,4	17,0 ± 0,3	9,1	
		5,6 ± 0,4	20,0 ± 0,3		
5	09030009954	3,2 ± 0,4	17,0 ± 0,3	8,3	
		6,4 ± 0,4	20,0 ± 0,3		
6	09030009955	4,0 ± 0,4	17,0 ± 0,3	7,5	
		7,2 ± 0,4	20,0 ± 0,3		
7	09030009956	1,6 ± 0,4	13,2 ± 0,3	6,7	
		4,8 ± 0,4	17,0 ± 0,3		
8	09030009957	2,4 ± 0,4	13,2 ± 0,3	5,9	
		5,6 ± 0,4	17,0 ± 0,3		
9	09030009958	3,2 ± 0,4	13,2 ± 0,3	5,1	
		6,4 ± 0,4	17,0 ± 0,3		
10	09030009959	4,0 ± 0,4	13,2 ± 0,3	4,3	

	All rights reserved		Created by TADJE	Inspected by DAHMS	Standardisation HOFFMANN	Date 2012-11-14	State Final Release
	Department EC PD - DE		Title DIN signal shroud type C and R press-in				Doc-Key / ECH-Nr. 100082532/UGD/001/B 50000055717
HARTING Electronics GmbH D-32339 Espelkamp			Type TB	Number 0903000995X		Rev. B	Page 1/1



Компания «ЭлектроПласт» предлагает заключение долгосрочных отношений при поставках импортных электронных компонентов на взаимовыгодных условиях!

Наши преимущества:

- Оперативные поставки широкого спектра электронных компонентов отечественного и импортного производства напрямую от производителей и с крупнейших мировых складов;
- Поставка более 17-ти миллионов наименований электронных компонентов;
- Поставка сложных, дефицитных, либо снятых с производства позиций;
- Оперативные сроки поставки под заказ (от 5 рабочих дней);
- Экспресс доставка в любую точку России;
- Техническая поддержка проекта, помощь в подборе аналогов, поставка прототипов;
- Система менеджмента качества сертифицирована по Международному стандарту ISO 9001;
- Лицензия ФСБ на осуществление работ с использованием сведений, составляющих государственную тайну;
- Поставка специализированных компонентов (Xilinx, Altera, Analog Devices, Intersil, Interpoint, Microsemi, Aeroflex, Peregrine, Syfer, Eurofarad, Texas Instrument, Miteq, Cobham, E2V, MA-COM, Hittite, Mini-Circuits, General Dynamics и др.);

Помимо этого, одним из направлений компании «ЭлектроПласт» является направление «Источники питания». Мы предлагаем Вам помощь Конструкторского отдела:

- Подбор оптимального решения, техническое обоснование при выборе компонента;
- Подбор аналогов;
- Консультации по применению компонента;
- Поставка образцов и прототипов;
- Техническая поддержка проекта;
- Защита от снятия компонента с производства.



#### Как с нами связаться

**Телефон:** 8 (812) 309 58 32 (многоканальный)

**Факс:** 8 (812) 320-02-42

**Электронная почта:** [org@eplast1.ru](mailto:org@eplast1.ru)

**Адрес:** 198099, г. Санкт-Петербург, ул. Калинина, дом 2, корпус 4, литера А.