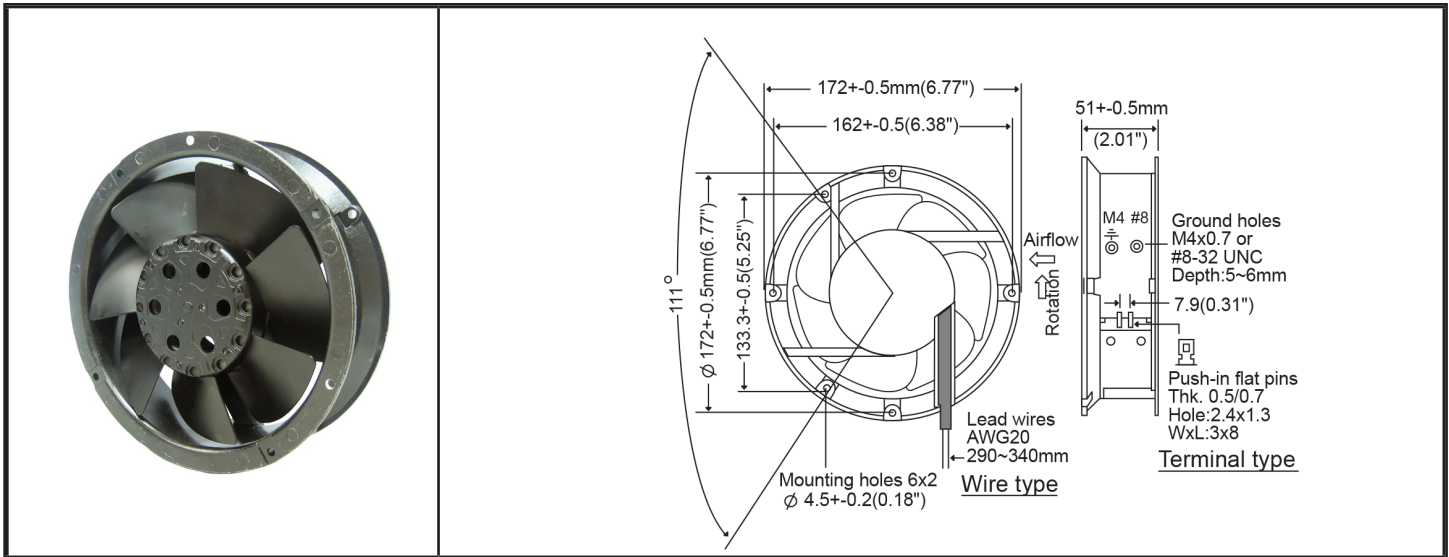


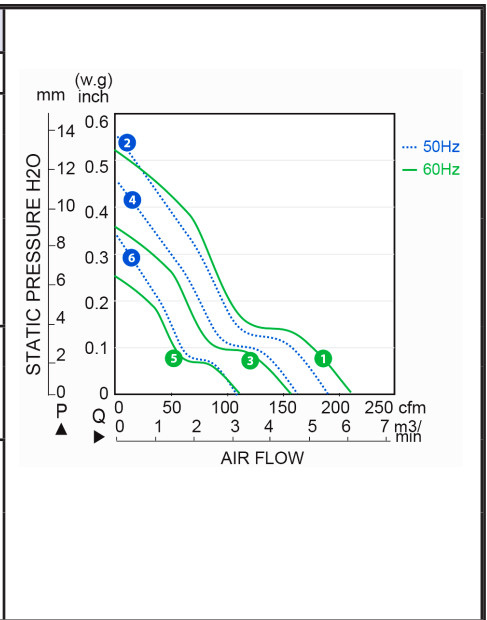
# OA172AP Metal Series



# AC - Harsh Environment 172 x 51mm (6.7" x 2.0")



|                       |                                       |  |
|-----------------------|---------------------------------------|--|
| Frame                 | Aluminum Die-cast                     | Notes  |
| Impeller              | Metal alloy                           | Date: 050113   |
| Connection *          | Lead wires or Terminal                | Environmental Protection:<br>IP55  |
| Motor                 | AC Shaded pole,<br>Thermal protection | Storage Temp:<br>-40C ~ +100C  |
| Bearing System        | Dual Ball bearing                     | Weight: 1350g (2.98 lbs)   |
| Insulation Resistance | >100MOhm at 500VDC                    | Available AC voltages by special order: 12, 24, 28, 38, 42, 48, 440, 480. Dual speed also available. Call for information. |
| Dielectric Strength   | > 60 seconds at 1500VAC               |  |
| Operating Temp Range  | -30C ~ +80C (non-condensing)          | * Specify configuration:<br>TB = Terminal, Ball bearing<br>WB = Wire leads, Ball bearing                                   |
| Life Expectancy       | 50000 hours (55C)                     |  |



| Model No.           | Speed (RPM)  | Airflow (CFM) | Noise | Volts AC | Voltage Range AC | Watts    | Max. Static Pressure ("H <sub>2</sub> O) | Curves               |
|---------------------|--------------|---------------|-------|----------|------------------|----------|--|----------------------|
| OA172AP-11-1 * 1855 | 2750<br>3200 | 190<br>215    | 59    | 115      | 100 ~ 120        | 47<br>42 | 0.57<br>0.51                             | 2 (50Hz)<br>1 (60Hz) |
| OA172AP-11-2 * 1855 | 2350<br>2300 | 162<br>155    | 48    | 115      | 100 ~ 120        | 35<br>32 | 0.46<br>0.37                             | 4 (50Hz)<br>3 (60Hz) |
| OA172AP-11-3 * 1855 | 1500<br>1600 | 105<br>110    | 36    | 115      | 100 ~ 120        | 23<br>20 | 0.33<br>0.27                             | 6 (50Hz)<br>5 (60Hz) |
| OA172AP-22-1 * 1855 | 2750<br>3200 | 190<br>215    | 59    | 230      | 200 ~ 240        | 47<br>42 | 0.57<br>0.51                             | 2 (50Hz)<br>1 (60Hz) |
| OA172AP-22-2 * 1855 | 2350<br>2300 | 162<br>155    | 48    | 230      | 200 ~ 240        | 35<br>32 | 0.46<br>0.37                             | 4 (50Hz)<br>3 (60Hz) |
| OA172AP-22-3 * 1855 | 1500<br>1600 | 105<br>110    | 36    | 230      | 200 ~ 240        | 23<br>20 | 0.33<br>0.27                             | 6 (50Hz)<br>5 (60Hz) |



Компания «ЭлектроПласт» предлагает заключение долгосрочных отношений при поставках импортных электронных компонентов на взаимовыгодных условиях!

Наши преимущества:

- Оперативные поставки широкого спектра электронных компонентов отечественного и импортного производства напрямую от производителей и с крупнейших мировых складов;
- Поставка более 17-ти миллионов наименований электронных компонентов;
- Поставка сложных, дефицитных, либо снятых с производства позиций;
- Оперативные сроки поставки под заказ (от 5 рабочих дней);
- Экспресс доставка в любую точку России;
- Техническая поддержка проекта, помощь в подборе аналогов, поставка прототипов;
- Система менеджмента качества сертифицирована по Международному стандарту ISO 9001;
- Лицензия ФСБ на осуществление работ с использованием сведений, составляющих государственную тайну;
- Поставка специализированных компонентов (Xilinx, Altera, Analog Devices, Intersil, Interpoint, Microsemi, Aeroflex, Peregrine, Syfer, Eurofarad, Texas Instrument, Miteq, Cobham, E2V, MA-COM, Hittite, Mini-Circuits, General Dynamics и др.);

Помимо этого, одним из направлений компании «ЭлектроПласт» является направление «Источники питания». Мы предлагаем Вам помощь Конструкторского отдела:

- Подбор оптимального решения, техническое обоснование при выборе компонента;
- Подбор аналогов;
- Консультации по применению компонента;
- Поставка образцов и прототипов;
- Техническая поддержка проекта;
- Защита от снятия компонента с производства.



#### Как с нами связаться

**Телефон:** 8 (812) 309 58 32 (многоканальный)

**Факс:** 8 (812) 320-02-42

**Электронная почта:** [org@eplast1.ru](mailto:org@eplast1.ru)

**Адрес:** 198099, г. Санкт-Петербург, ул. Калинина, дом 2, корпус 4, литера А.