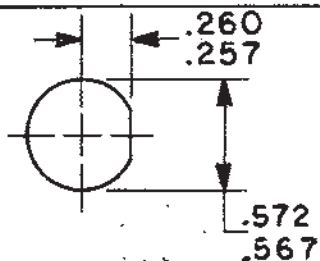


DATA CONTAINED IN THIS DOCUMENT IS PROPRIETARY TO TROMPETER ELECTRONICS INC. AND SHALL NOT BE DISCLOSED, COPIED OR USED FOR PROCUREMENT OR MANUFACTURE WITHOUT EXPRESS WRITTEN PERMISSION.

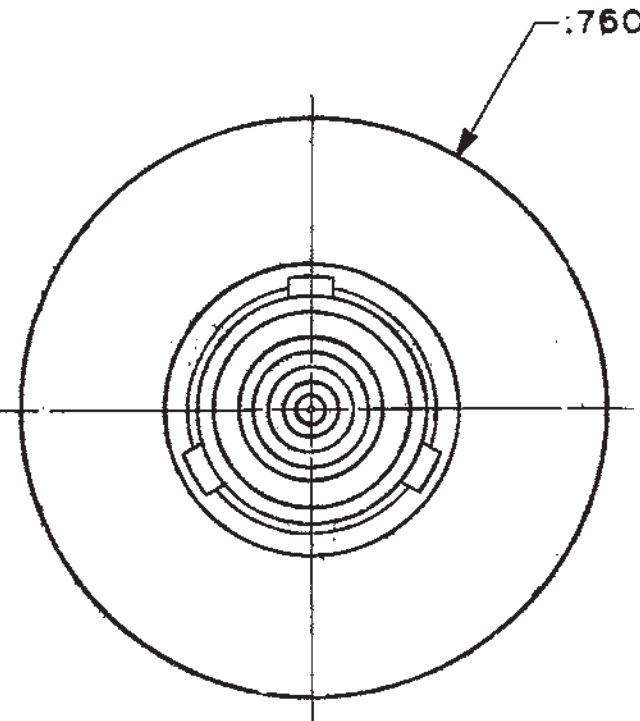
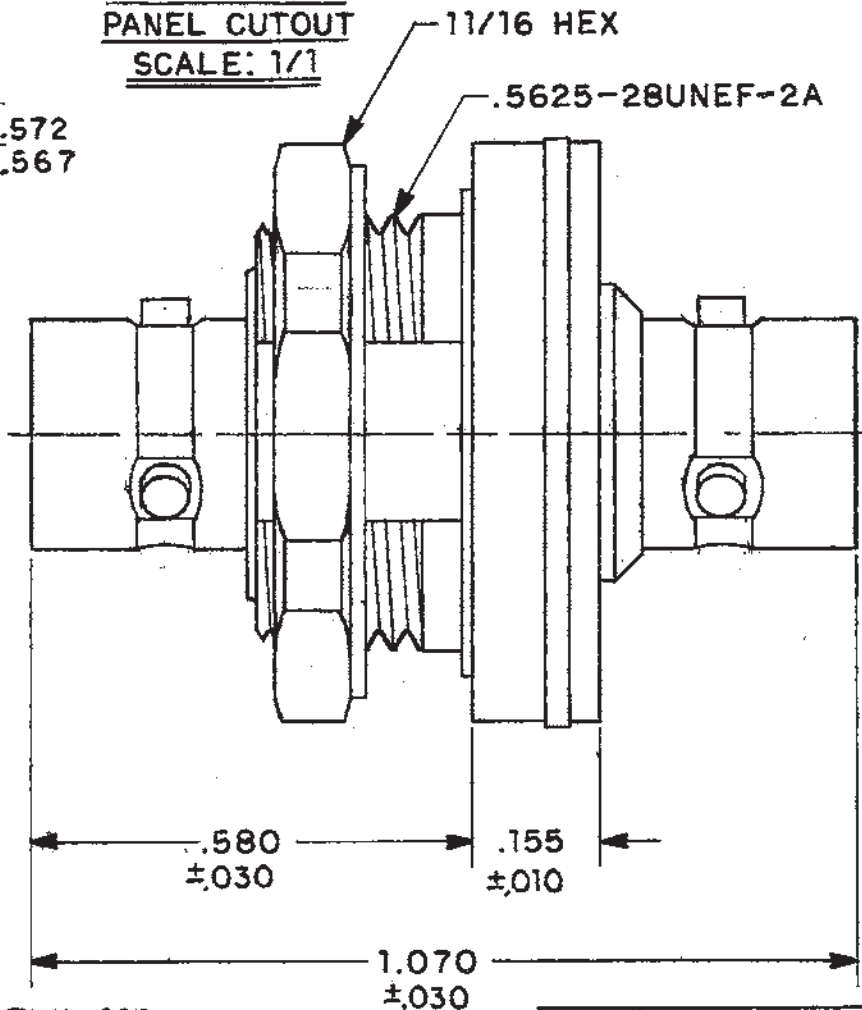
REVISIONS

3000-0076 SH 1

REV	EO	DESCRIPTION	DWN	APPROVED	DATE
A	7308	DELETED NOTES ① & ②, SH 2	FZ	<i>BM</i>	11-20-86




**RECOMMENDED
PANEL CUTOUT
SCALE: 1/1**



INCH	MM
.005	0.13
.010	0.26
.030	0.76
.116	2.95
.155	3.94
.257	6.53
.260	6.60
.567	14.40
.572	14.53
.580	14.73
.760	19.30
1.070	27.18

4. MAX PANEL THK .116
3. INSULATED SUBMINIATURE CONCENTRIC TWINAX/TRIAX BULKHEAD MOUNT FEEDTHRU JACK (TPS STYLE)
2. FINISH: TFS-1A (NICKEL)
1. ALL DIM ARE IN INCHES

QTY	DESCRIPTION	PART NUMBER	ITEM
	TOL UNLESS SPECIFIED .XX ± .XXX ± .005 .XXXX ± ANGLES ±	 <p>TROMPETER RF connectivity <small>a cinch connectivity solutions brand</small></p>	
DWN	JEB 7-19-83		
CHK	SC 9-16-83		14949
ENGR	THW 9-19-83	DRAWING NO.	3000-0076
APPR	JA 9-30-83	REV	A
NEXT ASSY	SCALE 4/1	DATE 9-30-83	SHEET 1 OF 2



Компания «ЭлектроПласт» предлагает заключение долгосрочных отношений при поставках импортных электронных компонентов на взаимовыгодных условиях!

Наши преимущества:

- Оперативные поставки широкого спектра электронных компонентов отечественного и импортного производства напрямую от производителей и с крупнейших мировых складов;
- Поставка более 17-ти миллионов наименований электронных компонентов;
- Поставка сложных, дефицитных, либо снятых с производства позиций;
- Оперативные сроки поставки под заказ (от 5 рабочих дней);
- Экспресс доставка в любую точку России;
- Техническая поддержка проекта, помощь в подборе аналогов, поставка прототипов;
- Система менеджмента качества сертифицирована по Международному стандарту ISO 9001;
- Лицензия ФСБ на осуществление работ с использованием сведений, составляющих государственную тайну;
- Поставка специализированных компонентов (Xilinx, Altera, Analog Devices, Intersil, Interpoint, Microsemi, Aeroflex, Peregrine, Syfer, Eurofarad, Texas Instrument, Miteq, Cobham, E2V, MA-COM, Hittite, Mini-Circuits, General Dynamics и др.);

Помимо этого, одним из направлений компании «ЭлектроПласт» является направление «Источники питания». Мы предлагаем Вам помощь Конструкторского отдела:

- Подбор оптимального решения, техническое обоснование при выборе компонента;
- Подбор аналогов;
- Консультации по применению компонента;
- Поставка образцов и прототипов;
- Техническая поддержка проекта;
- Защита от снятия компонента с производства.



Как с нами связаться

Телефон: 8 (812) 309 58 32 (многоканальный)

Факс: 8 (812) 320-02-42

Электронная почта: org@eplast1.ru

Адрес: 198099, г. Санкт-Петербург, ул. Калинина, дом 2, корпус 4, литера А.