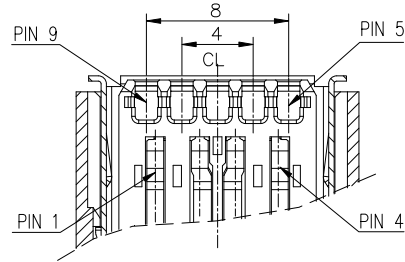
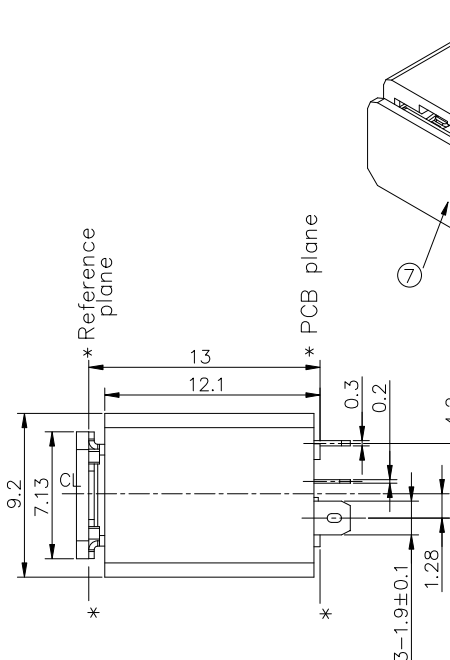
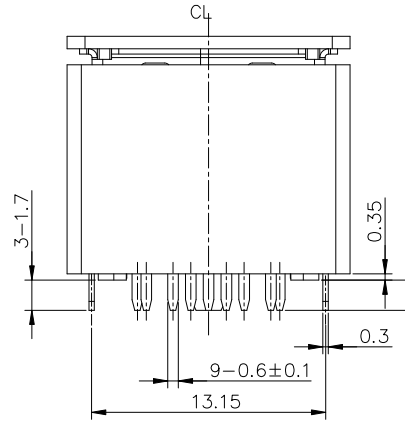
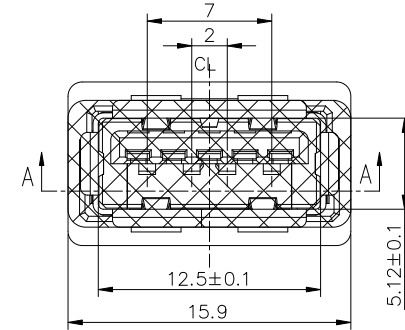
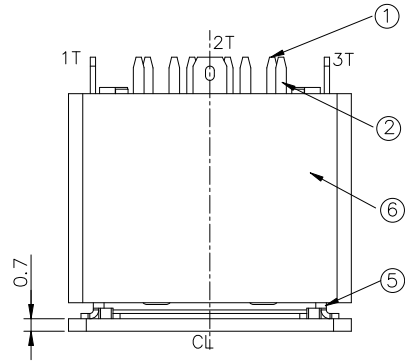
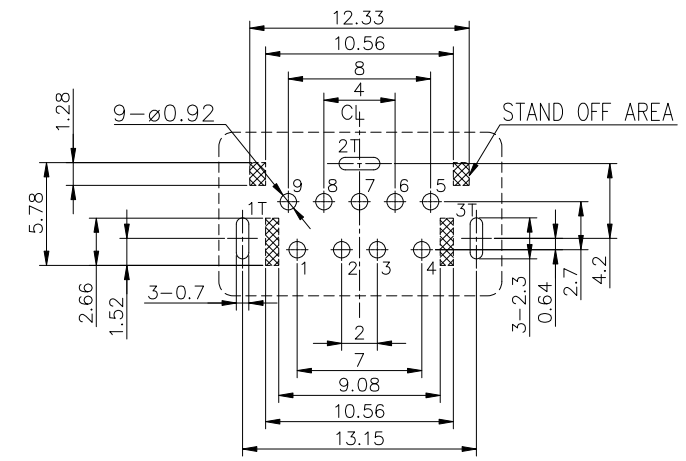
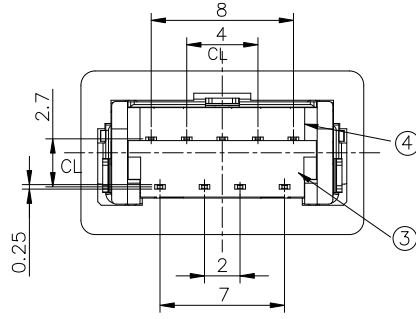
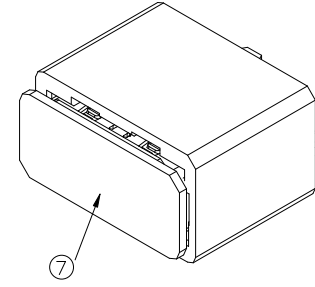


PRODUCT NUMBER
10132431-000XXLF



SECTION A-A
WITHOUT COVER
SCALE 1:1

Pin No.	Signal Name	Pin No.	Signal Name
1	VBUS	5	SSRX-
2	D-	6	SSRX+
3	D+	7	GND
4	GND	8	SSTX-
SHELL	SHIELD	9	SSTX+



RECOMMENDED PCB LAYOUT (TOP VIEW)
GENERAL TOLERANCE±0.05mm (T=1.2/1.6mm)

1. PRODUCT SPECIFICATION: GS-12-1273.
2. PACKAGE SPECIFICATION: GS-14-2423.
3. THE HOUSING WILL WITHSTAND EXPOSURE TO 260°C PEAK TEMP. FOR 5 SECONDS IN A CONVECTION REFLOW OVEN.
4. PART NUMBER:
10131531-000 X X LF
PLATING: 1: G/F ON CONTACT PACKAGE: 1: TAPE & REEL
2: 30u" Au ON CONTACT

NO.	PART NAME	TER'NO.	QTY.	MATERIAL	REMARK
7	CAP		1PCS	HIGH TEMP. THERMOPLASTIC, UL94V-0	BLACK
6	FRAME		1PCS	HIGH TEMP. THERMOPLASTIC, UL94V-0	BLACK
5	SHELL	1T,2T,3T	1PCS	STAINLESS STEEL.	Ni-PLATED
4	5 PIN MOLDING		1PCS	HIGH TEMP. THERMOPLASTIC, UL94V-0	BLUE
3	4 PIN MOLDING		1PCS	HIGH TEMP. THERMOPLASTIC, UL94V-0	BLUE
2	5 PIN CONTACT	5~9	1SET	COPPER ALLOY.	Au/MATTE TIN PLATED
1	4 PIN CONTACT	1~4	1SET	COPPER ALLOY.	Au/MATTE TIN PLATED

mat'l. code	surface	tolerance	projection	product family
		✓	⊕	USB 3.0
ltr	ecn no	dr	date	title
A		TAI	2014-11-21	USB 3.0 REC. CONN. TYPE A, V/T THROUGH HOLE
tolerances unless otherwise specified angles 16<L<63 ±0.4 4<L<16 ±0.3 X°±5° L≤4 ±0.2 scale MM				sheet 1 of 1 size A4 title 10132431 type CUSTOMER Drawing
dr	KENNY TAI	2014-11-21		
enr	KENNY TAI	2014-11-21		
chr	KENNY TAI	2014-11-21		
appd	PM ZHENG	2014-11-21		



Компания «ЭлектроПласт» предлагает заключение долгосрочных отношений при поставках импортных электронных компонентов на взаимовыгодных условиях!

Наши преимущества:

- Оперативные поставки широкого спектра электронных компонентов отечественного и импортного производства напрямую от производителей и с крупнейших мировых складов;
- Поставка более 17-ти миллионов наименований электронных компонентов;
- Поставка сложных, дефицитных, либо снятых с производства позиций;
- Оперативные сроки поставки под заказ (от 5 рабочих дней);
- Экспресс доставка в любую точку России;
- Техническая поддержка проекта, помощь в подборе аналогов, поставка прототипов;
- Система менеджмента качества сертифицирована по Международному стандарту ISO 9001;
- Лицензия ФСБ на осуществление работ с использованием сведений, составляющих государственную тайну;
- Поставка специализированных компонентов (Xilinx, Altera, Analog Devices, Intersil, Interpoint, Microsemi, Aeroflex, Peregrine, Syfer, Eurofarad, Texas Instrument, Miteq, Cobham, E2V, MA-COM, Hittite, Mini-Circuits, General Dynamics и др.);

Помимо этого, одним из направлений компании «ЭлектроПласт» является направление «Источники питания». Мы предлагаем Вам помощь Конструкторского отдела:

- Подбор оптимального решения, техническое обоснование при выборе компонента;
- Подбор аналогов;
- Консультации по применению компонента;
- Поставка образцов и прототипов;
- Техническая поддержка проекта;
- Защита от снятия компонента с производства.



Как с нами связаться

Телефон: 8 (812) 309 58 32 (многоканальный)

Факс: 8 (812) 320-02-42

Электронная почта: org@eplast1.ru

Адрес: 198099, г. Санкт-Петербург, ул. Калинина, дом 2, корпус 4, литера А.