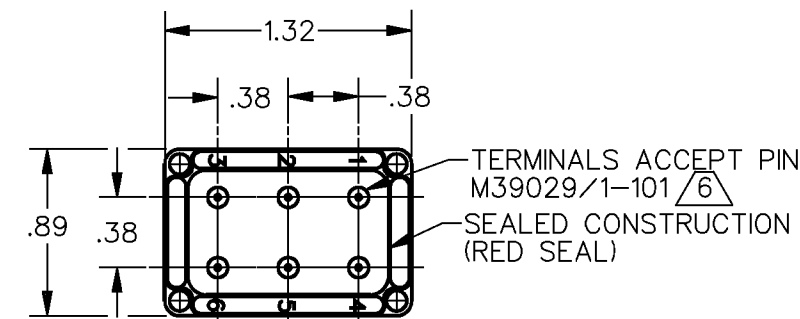
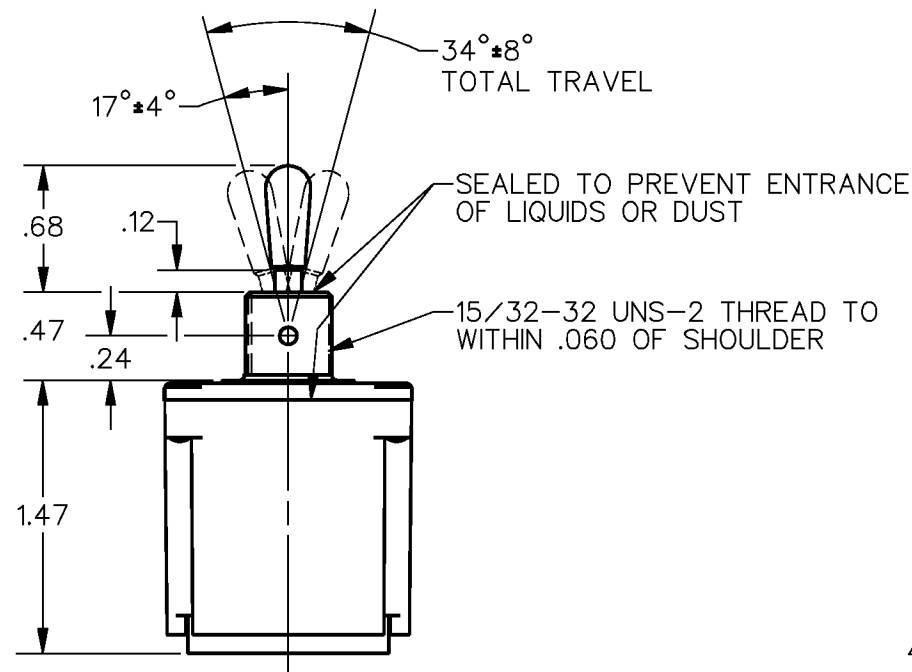
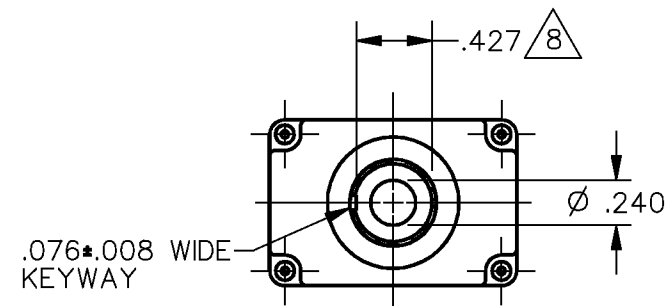
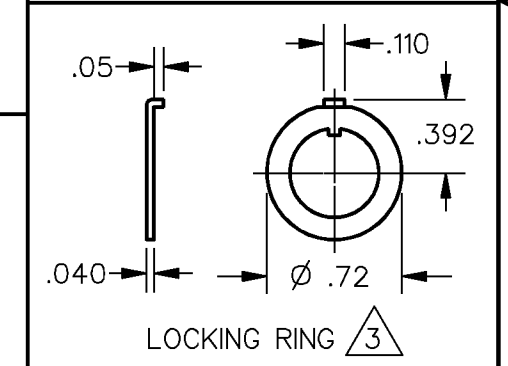
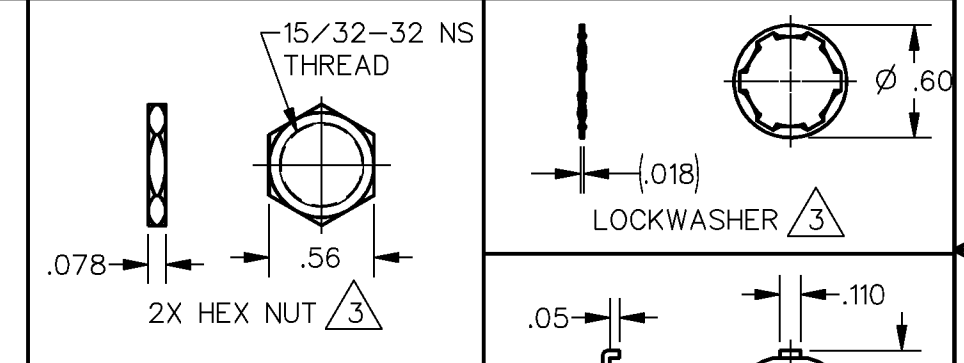


HONEYWELL  
PART NUMBER  
102TL2887 SERIES CHART 1

REV	DOCUMENT	CHANGED BY	CHECK
5	0008691	KSR 25OCT04	AK
6	0009174	KR 22NOV04	AK



ELECTRICAL RATING	FAA-PMA APPROVED (9) (10)	CATALOG LISTING	CIRCUIT MADE WITH TOGGLE LEVER IN (5)		
			KEYWAY SIDE (1-2, 4-5)	CENTER (1-2, 4-5)	OPPOSITE KEYWAY (2-3, 5-6)
.1A 28 VDC, 115 VAC		102TL2887-1	ON	OFF	ON
		102TL2887-2	OFF	NONE	ON
	FAA-PMA	102TL2887-3	ON	NONE	ON
		102TL2887-4	MOM OFF	NONE	ON
		102TL2887-5	MOM ON	OFF	ON
		102TL2887-6	MOM ON	NONE	OFF
		102TL2887-7	MOM ON	OFF	MOM ON
		102TL2887-8	MOM ON	NONE	ON
		102TL2887-21	NONE	OFF	ON
		102TL2887-31	NONE	ON	ON
		102TL2887-51	NONE	ON	MOM ON
		102TL2887-61	MOM ON	OFF	NONE



NOTES

- 1 - SWITCHES ARE CAPABLE OF WITHSTANDING A TEMPERATURE OF 160°F CONTINUOUSLY AT FULL RATED LOAD
- 2 - CIRCUIT DESIGNATION AND MICRO SWITCH CATALOG LISTING MARKED ON SIDE OF SWITCH
- (3) FURNISHED UNASSEMBLED
- 4 - UNUSED TERMINAL HOLES MAY BE SEALED WITH PLUGS M83723/28-20
- (5) APPLIES ONLY TO "ON" AND "MOMENTARY ON" POSITIONS
- (6) THE SEALING GROMMET SHALL SEAL ON A SMOOTH WIRE INSULATION OF  $\phi$  .040 - .083
- 7 - GOLD PLATED CONTACTS
- (8) FROM BOTTOM OF KEYWAY TO MAJOR  $\phi$  OF 15/32 THREAD
- (9) FAA-PMA TO BE MARKED ON THESE SWITCHES
- (10) FOR MANUFACTURING DETAIL SEE THE CORRESPONDING ASSEMBLY DRAWING FOR EACH LISTING FOR FAA-PMA

DESIGN UNITS: INCH	DRAWN	KSR	25OCT04	<b>Honeywell</b>				
TOLERANCES UNLESS NOTED:	CHECK	AK	25OCT04					
NO PLACE X ± 0.040	THIS DRAWING COVERS A PROPRIETARY ITEM AND IS THE PROPERTY OF HONEYWELL. THIS DRAWING IS NOT TO BE COPIED OR USED WITHOUT THE PERMISSION OF HONEYWELL.			TITLE				
ONE PLACE .X ± 0.030				SWITCH - TOGGLE				
TWO PLACE .XX ± 0.015				SIZE	TYPE	DRAWING NAME	REV	
THREE PLACE .XXX ± 0.005				<b>B</b>	<b>I</b>	102TL2887 SERIES CHART 1	<b>6</b>	
FOUR PLACE .XXXX ± 0.0005	INTERPRET PER ASME Y14.5M-1994 OTHER HONEYWELL ENGINEERING STANDARDS MAY APPLY			SCALE	1 : 1	WEIGHT .119 LB MAX	SHEET	1 OF 1
ANGLES ± 2	RASTER							
THIRD ANGLE PROJECTION								





Компания «ЭлектроПласт» предлагает заключение долгосрочных отношений при поставках импортных электронных компонентов на взаимовыгодных условиях!

Наши преимущества:

- Оперативные поставки широкого спектра электронных компонентов отечественного и импортного производства напрямую от производителей и с крупнейших мировых складов;
- Поставка более 17-ти миллионов наименований электронных компонентов;
- Поставка сложных, дефицитных, либо снятых с производства позиций;
- Оперативные сроки поставки под заказ (от 5 рабочих дней);
- Экспресс доставка в любую точку России;
- Техническая поддержка проекта, помощь в подборе аналогов, поставка прототипов;
- Система менеджмента качества сертифицирована по Международному стандарту ISO 9001;
- Лицензия ФСБ на осуществление работ с использованием сведений, составляющих государственную тайну;
- Поставка специализированных компонентов (Xilinx, Altera, Analog Devices, Intersil, Interpoint, Microsemi, Aeroflex, Peregrine, Syfer, Eurofarad, Texas Instrument, Miteq, Cobham, E2V, MA-COM, Hittite, Mini-Circuits, General Dynamics и др.);

Помимо этого, одним из направлений компании «ЭлектроПласт» является направление «Источники питания». Мы предлагаем Вам помощь Конструкторского отдела:

- Подбор оптимального решения, техническое обоснование при выборе компонента;
- Подбор аналогов;
- Консультации по применению компонента;
- Поставка образцов и прототипов;
- Техническая поддержка проекта;
- Защита от снятия компонента с производства.



#### Как с нами связаться

**Телефон:** 8 (812) 309 58 32 (многоканальный)

**Факс:** 8 (812) 320-02-42

**Электронная почта:** [org@eplast1.ru](mailto:org@eplast1.ru)

**Адрес:** 198099, г. Санкт-Петербург, ул. Калинина, дом 2, корпус 4, литера А.