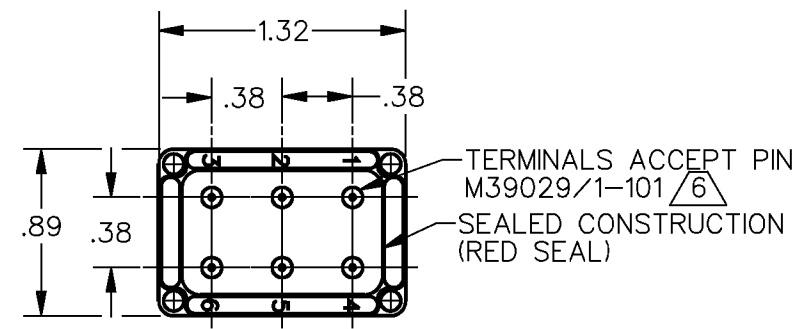
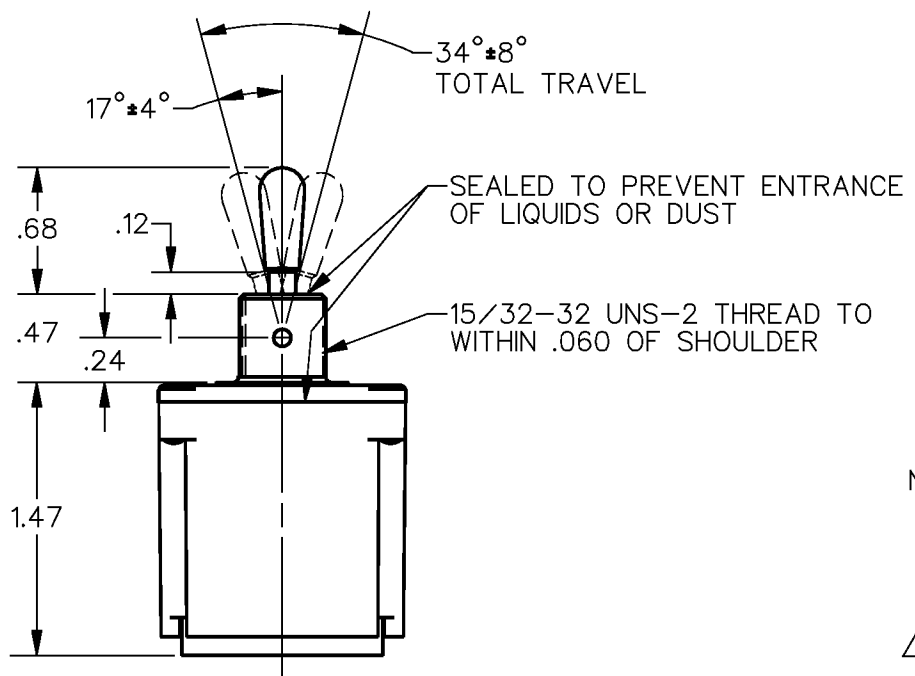
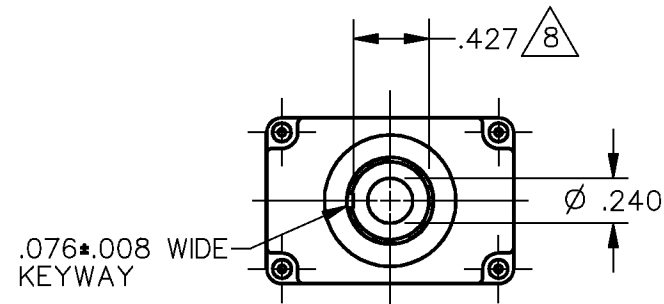
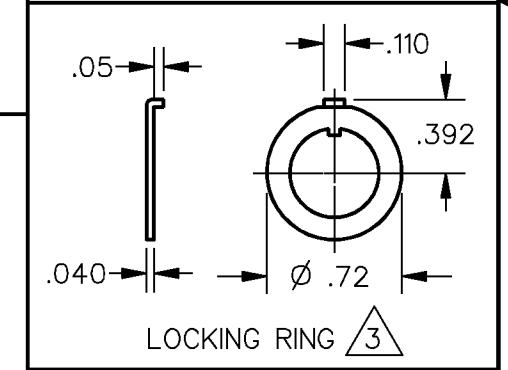
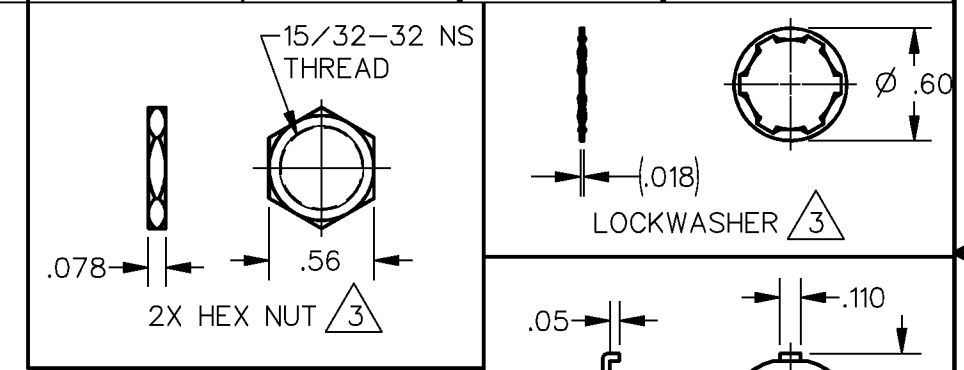


HONEYWELL
PART NUMBER
102TL2887 SERIES CHART 1

REV	DOCUMENT	CHANGED BY	CHECK
5	0008691	KSR 25OCT04	AK
6	0009174	KR 22NOV04	AK



ELECTRICAL RATING	FAA-PMA APPROVED (9) (10)	CATALOG LISTING	CIRCUIT MADE WITH TOGGLE LEVER IN (5)		
			KEYWAY SIDE (1-2, 4-5)	CENTER (1-2, 4-5)	OPPOSITE KEYWAY (2-3, 5-6)
.1A 28 VDC, 115 VAC		102TL2887-1	ON	OFF	ON
		102TL2887-2	OFF	NONE	ON
	FAA-PMA	102TL2887-3	ON	NONE	ON
		102TL2887-4	MOM OFF	NONE	ON
		102TL2887-5	MOM ON	OFF	ON
		102TL2887-6	MOM ON	NONE	OFF
		102TL2887-7	MOM ON	OFF	MOM ON
		102TL2887-8	MOM ON	NONE	ON
		102TL2887-21	NONE	OFF	ON
		102TL2887-31	NONE	ON	ON
		102TL2887-51	NONE	ON	MOM ON
		102TL2887-61	MOM ON	OFF	NONE



- NOTES
- SWITCHES ARE CAPABLE OF WITHSTANDING A TEMPERATURE OF 160°F CONTINUOUSLY AT FULL RATED LOAD
 - CIRCUIT DESIGNATION AND MICRO SWITCH CATALOG LISTING MARKED ON SIDE OF SWITCH
 - FURNISHED UNASSEMBLED
 - UNUSED TERMINAL HOLES MAY BE SEALED WITH PLUGS M83723/28-20
 - APPLIES ONLY TO "ON" AND "MOMENTARY ON" POSITIONS
 - THE SEALING GROMMET SHALL SEAL ON A SMOOTH WIRE INSULATION OF ϕ .040 - .083
 - GOLD PLATED CONTACTS
 - FROM BOTTOM OF KEYWAY TO MAJOR ϕ OF 15/32 THREAD
 - FAA-PMA TO BE MARKED ON THESE SWITCHES
 - FOR MANUFACTURING DETAIL SEE THE CORRESPONDING ASSEMBLY DRAWING FOR EACH LISTING FOR FAA-PMA

DESIGN UNITS: INCH TOLERANCES UNLESS NOTED:	DRAWN: KSR 25OCT04 CHECK: AK 25OCT04	<p style="text-align: center;">Honeywell</p> <p style="text-align: center;">TITLE SWITCH - TOGGLE</p>																																
<table border="0"> <tr> <td>NO PLACE</td> <td>X</td> <td>±</td> <td>0.040</td> </tr> <tr> <td>ONE PLACE</td> <td>.X</td> <td>±</td> <td>0.030</td> </tr> <tr> <td>TWO PLACE</td> <td>.XX</td> <td>±</td> <td>0.015</td> </tr> <tr> <td>THREE PLACE</td> <td>.XXX</td> <td>±</td> <td>0.005</td> </tr> <tr> <td>FOUR PLACE</td> <td>.XXXX</td> <td>±</td> <td>0.0005</td> </tr> <tr> <td>ANGLES</td> <td></td> <td>±</td> <td>2</td> </tr> </table>	NO PLACE			X	±	0.040	ONE PLACE	.X	±	0.030	TWO PLACE	.XX	±	0.015	THREE PLACE	.XXX	±	0.005	FOUR PLACE	.XXXX	±	0.0005	ANGLES		±	2	<p>THIS DRAWING COVERS A PROPRIETARY ITEM AND IS THE PROPERTY OF HONEYWELL. THIS DRAWING IS NOT TO BE COPIED OR USED WITHOUT THE PERMISSION OF HONEYWELL.</p> <p>INTERPRET PER ASME Y14.5M-1994 OTHER HONEYWELL ENGINEERING STANDARDS MAY APPLY</p>	<table border="0"> <tr> <td>SIZE</td> <td>TYPE</td> <td>DRAWING NAME</td> <td>REV</td> </tr> <tr> <td>B</td> <td>I</td> <td>102TL2887 SERIES CHART 1</td> <td>6</td> </tr> </table>	SIZE	TYPE	DRAWING NAME	REV	B	I
NO PLACE	X	±	0.040																															
ONE PLACE	.X	±	0.030																															
TWO PLACE	.XX	±	0.015																															
THREE PLACE	.XXX	±	0.005																															
FOUR PLACE	.XXXX	±	0.0005																															
ANGLES		±	2																															
SIZE	TYPE	DRAWING NAME	REV																															
B	I	102TL2887 SERIES CHART 1	6																															
THIRD ANGLE PROJECTION	RASTER	SCALE 1:1	WEIGHT .119 LB MAX SHEET 1 OF 1																															



Компания «ЭлектроПласт» предлагает заключение долгосрочных отношений при поставках импортных электронных компонентов на взаимовыгодных условиях!

Наши преимущества:

- Оперативные поставки широкого спектра электронных компонентов отечественного и импортного производства напрямую от производителей и с крупнейших мировых складов;
- Поставка более 17-ти миллионов наименований электронных компонентов;
- Поставка сложных, дефицитных, либо снятых с производства позиций;
- Оперативные сроки поставки под заказ (от 5 рабочих дней);
- Экспресс доставка в любую точку России;
- Техническая поддержка проекта, помощь в подборе аналогов, поставка прототипов;
- Система менеджмента качества сертифицирована по Международному стандарту ISO 9001;
- Лицензия ФСБ на осуществление работ с использованием сведений, составляющих государственную тайну;
- Поставка специализированных компонентов (Xilinx, Altera, Analog Devices, Intersil, Interpoint, Microsemi, Aeroflex, Peregrine, Syfer, Eurofarad, Texas Instrument, Miteq, Cobham, E2V, MA-COM, Hittite, Mini-Circuits, General Dynamics и др.);

Помимо этого, одним из направлений компании «ЭлектроПласт» является направление «Источники питания». Мы предлагаем Вам помощь Конструкторского отдела:

- Подбор оптимального решения, техническое обоснование при выборе компонента;
- Подбор аналогов;
- Консультации по применению компонента;
- Поставка образцов и прототипов;
- Техническая поддержка проекта;
- Защита от снятия компонента с производства.



Как с нами связаться

Телефон: 8 (812) 309 58 32 (многоканальный)

Факс: 8 (812) 320-02-42

Электронная почта: org@eplast1.ru

Адрес: 198099, г. Санкт-Петербург, ул. Калинина, дом 2, корпус 4, литера А.