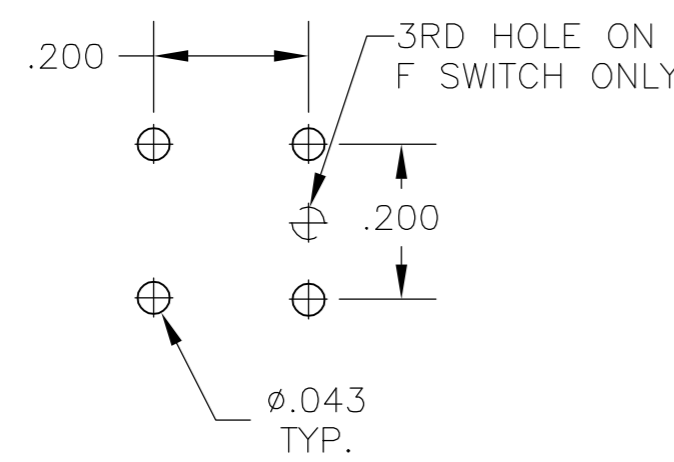
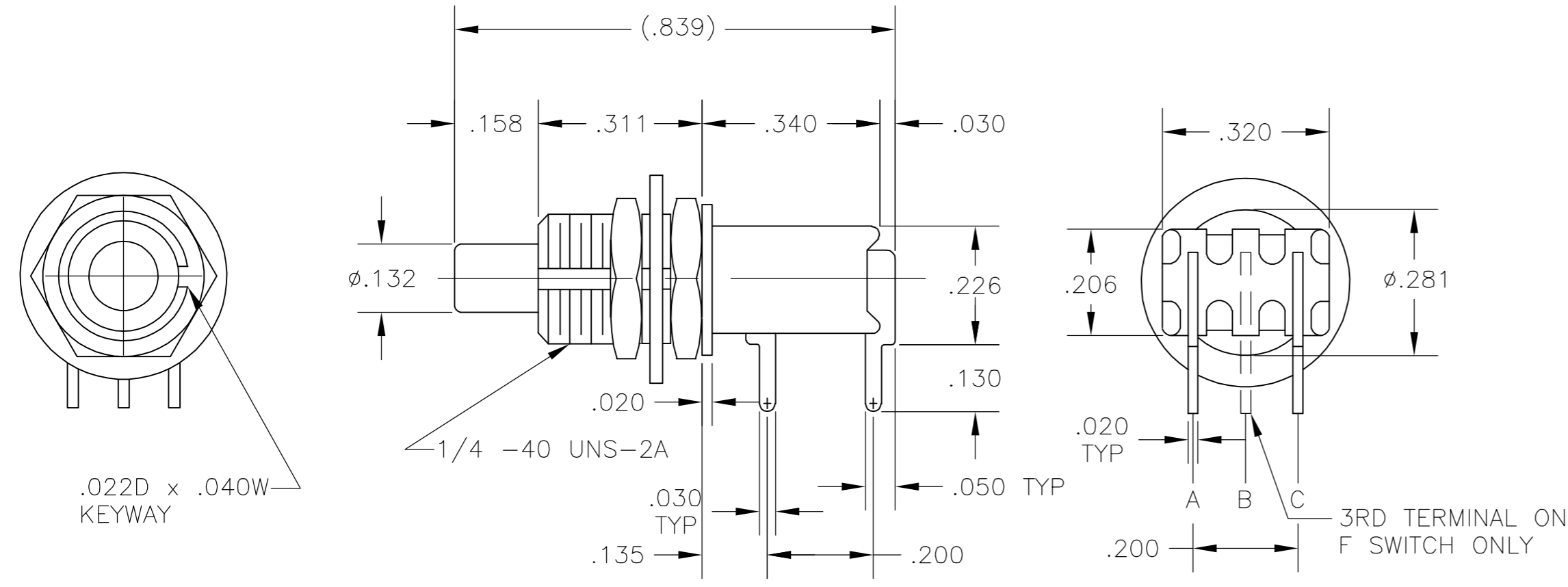


THIS DRAWING IS UNPUBLISHED. RELEASED FOR PUBLICATION
 © COPYRIGHT BY TYCO ELECTRONICS CORPORATION. ALL RIGHTS RESERVED.

LOC		DIST		REVISIONS			
P	LTR	DESCRIPTION	DATE	DWN	APVD		
B		ECO 06 000585	10AUG06	BSV	MZ		



RECOMMENDED HOLE LAYOUT
 TOLERANCE $\pm .002$ UNLESS
 OTHERWISE NOTED

(*)	BUTTON COLOR
0	BLACK
2	RED
6	BLUE

SPECIFICATIONS:

MATERIALS:

CASE: HIGH TEMPERATURE POLYESTER UL 94V-0
 ACTUATOR BUTTON: THERMOPLASTIC, COLORS: SEE CHART BELOW
 MOVING CONTACT: COPPER ALLOY, GOLD PLATED OVER NICKEL
 FIXED CONTACT: COPPER ALLOY, GOLD PLATED OVER NICKEL
 TERMINALS: COPPER ALLOY, TIN/LEAD PLATED
 TERMINAL SEAL: SP EPOXY.

ELECTRICAL:

CONTACT RATING: GOLD = 0.4 VA MAX. @20 VDC OR PEAK AC
 INITIAL CONTACT RESISTANCE: 20 MILLIOHMS MAX.
 INSULATION RESISTANCE: 1000 MEGOHMS @ 500 VDC MIN.
 DIELECTRIC STRENGTH: 1000VAC @ SEA LEVEL
 LIFE EXPECTANCY: 1 POLE = 100,000 CYCLES
 2 POLES = 80,000 CYCLES

MECHANICAL:

ACTUATION FORCE: 50 TO 400 GRAMS
 ACTUATION TRAVEL: .030 APPROX.

ENVIRONMENTAL:

OPERATING TEMPERATURE: -22°F TO $+149^{\circ}\text{F}$ (-30°C TO $+65^{\circ}\text{C}$)
 STORAGE TEMPERATURE: -22°F TO $+149^{\circ}\text{F}$ (-30°C TO $+65^{\circ}\text{C}$)

NOTES:

- INTERPRET DRAWING PER ASME Y14.5M-1994
- SPECIFICATIONS ARE SUBJECT TO CHANGES WITHOUT NOTICE

AUGAT D/N 40145

B TO C (MOM.)	B TO A	SPDT MOMENTARY	TPF11FG-RA (*)
A TO C	NONE	SPST NORMALLY OPEN	TPF11CG-RA (*)
DEPRESSED BUTTON	FREE BUTTON	ACTION	MODEL NO.
CONTACTS			

THIS DRAWING IS A CONTROLLED DOCUMENT.		DWN R.E.SWEENEY 10NOV78	Tyco Electronics Corporation Harrisburg, Pa 17105-3608	
DIMENSIONS: INCHES		CHK B.BUCKHEIT 20NOV78		
TOLERANCES UNLESS OTHERWISE SPECIFIED:		APVD F.D.KRICHOFF 20NOV78	NAME PUSH BUTTON SWITCH TPF11*G-RA(*)	
0 PLC $\pm -$ 1 PLC $\pm -$ 2 PLC $\pm -$ 3 PLC $\pm .010$ 4 PLC $\pm -$ ANGLES $\pm -$		PRODUCT SPEC -	SIZE A2	
MATERIAL SEE SPECIFICATIONS		FINISH SEE SPECIFICATIONS	WEIGHT -	CAGE CODE 00779
		DRAWING NO 7-1437572-2		RESTRICTED TO -
		CUSTOMER DRAWING		SCALE 4:1
		SHEET 1 OF 1		REV B

7-1437572-2



Компания «ЭлектроПласт» предлагает заключение долгосрочных отношений при поставках импортных электронных компонентов на взаимовыгодных условиях!

Наши преимущества:

- Оперативные поставки широкого спектра электронных компонентов отечественного и импортного производства напрямую от производителей и с крупнейших мировых складов;
- Поставка более 17-ти миллионов наименований электронных компонентов;
- Поставка сложных, дефицитных, либо снятых с производства позиций;
- Оперативные сроки поставки под заказ (от 5 рабочих дней);
- Экспресс доставка в любую точку России;
- Техническая поддержка проекта, помощь в подборе аналогов, поставка прототипов;
- Система менеджмента качества сертифицирована по Международному стандарту ISO 9001;
- Лицензия ФСБ на осуществление работ с использованием сведений, составляющих государственную тайну;
- Поставка специализированных компонентов (Xilinx, Altera, Analog Devices, Intersil, Interpoint, Microsemi, Aeroflex, Peregrine, Syfer, Eurofarad, Texas Instrument, Miteq, Cobham, E2V, MA-COM, Hittite, Mini-Circuits, General Dynamics и др.);

Помимо этого, одним из направлений компании «ЭлектроПласт» является направление «Источники питания». Мы предлагаем Вам помощь Конструкторского отдела:

- Подбор оптимального решения, техническое обоснование при выборе компонента;
- Подбор аналогов;
- Консультации по применению компонента;
- Поставка образцов и прототипов;
- Техническая поддержка проекта;
- Защита от снятия компонента с производства.



Как с нами связаться

Телефон: 8 (812) 309 58 32 (многоканальный)

Факс: 8 (812) 320-02-42

Электронная почта: org@eplast1.ru

Адрес: 198099, г. Санкт-Петербург, ул. Калинина, дом 2, корпус 4, литера А.