

THRU-HOLE DRUM CORE POWER INDUCTORS

AIRD-01



RoHS
Compliant



21.0 x ϕ 15.5 mm

FEATURES:

- Ferrite core with UL tube
- Wire wound construction
- High current, low DCR

APPLICATIONS:

- Electronic Appliance
- Power Supplies
- TRIAC/SCR Control Circuits

STANDARD SPECIFICATIONS

Operating Temperature: -25°C ~ +85°C

Storage Temperature: -25°C ~ +125°C

| Part Number | Inductance | Tolerance | DCR (Max) | Temperature Rise Current (Max) | Saturation Current (Max) |
|-------------|------------|-----------|-----------|--------------------------------|--------------------------|
| Units | μ H | % | Ω | A | A |
| Symbol | L | K, M | DCR | I _{rms} * | I _{sat} * |
| AIRD-01-1R0 | 1.0 | K, M | 0.003 | 87.0 | 9.0 |
| AIRD-01-1R2 | 1.2 | K, M | 0.003 | 68.0 | 9.0 |
| AIRD-01-1R5 | 1.5 | K, M | 0.004 | 56.0 | 9.0 |
| AIRD-01-1R8 | 1.8 | K, M | 0.004 | 56.0 | 9.0 |
| AIRD-01-2R2 | 2.2 | K, M | 0.005 | 47.0 | 9.0 |
| AIRD-01-2R7 | 2.7 | K, M | 0.005 | 47.0 | 9.0 |
| AIRD-01-3R3 | 3.3 | K, M | 0.005 | 40.0 | 9.0 |
| AIRD-01-3R9 | 3.9 | K, M | 0.006 | 36.0 | 9.0 |
| AIRD-01-4R7 | 4.7 | K, M | 0.007 | 32.0 | 9.0 |
| AIRD-01-5R6 | 5.6 | K, M | 0.007 | 29.0 | 9.0 |
| AIRD-01-6R8 | 6.8 | K, M | 0.008 | 26.0 | 9.0 |
| AIRD-01-8R2 | 8.2 | K, M | 0.009 | 24.5 | 9.0 |
| AIRD-01-100 | 10 | K | 0.010 | 21.2 | 9.0 |
| AIRD-01-120 | 12 | K | 0.011 | 19.0 | 9.0 |
| AIRD-01-150 | 15 | K | 0.015 | 17.5 | 7.2 |
| AIRD-01-180 | 18 | K | 0.016 | 16.5 | 7.2 |
| AIRD-01-220 | 22 | K | 0.025 | 15.8 | 5.5 |
| AIRD-01-270 | 27 | K | 0.030 | 14.4 | 4.5 |
| AIRD-01-330 | 33 | K | 0.040 | 13.2 | 4.0 |
| AIRD-01-390 | 39 | K | 0.046 | 11.8 | 4.0 |
| AIRD-01-420 | 42 | K | 0.050 | 11.3 | 3.8 |
| AIRD-01-470 | 47 | K | 0.062 | 11.0 | 2.8 |
| AIRD-01-560 | 56 | K | 0.069 | 10.0 | 2.8 |
| AIRD-01-680 | 68 | K | 0.077 | 8.9 | 2.8 |
| AIRD-01-820 | 82 | K | 0.083 | 8.2 | 2.8 |
| AIRD-01-101 | 100 | K | 0.095 | 7.5 | 2.8 |
| AIRD-01-121 | 120 | K | 0.127 | 5.8 | 2.0 |
| AIRD-01-151 | 150 | K | 0.181 | 5.6 | 1.6 |
| AIRD-01-181 | 180 | K | 0.217 | 5.1 | 1.6 |
| AIRD-01-221 | 220 | K | 0.240 | 4.3 | 1.6 |
| AIRD-01-271 | 270 | K | 0.300 | 4.1 | 1.6 |
| AIRD-01-331 | 330 | K | 0.336 | 3.8 | 1.3 |
| AIRD-01-391 | 390 | K | 0.460 | 3.3 | 1.0 |
| AIRD-01-471 | 470 | K | 0.636 | 3.2 | 0.8 |
| AIRD-01-561 | 560 | K | 0.696 | 2.9 | 0.8 |
| AIRD-01-681 | 680 | K | 0.700 | 2.9 | 0.8 |

Test Conditions and equipments

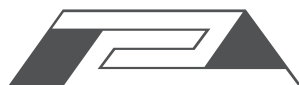
Test frequency: 1KHz 0.1VRMS

DCR: QuadTech Milliohmmeter

Isat: 10% inductance drops from initial value

I_{rms}: Δ T of 30°C temperature rise max

ABRACON IS
ISO 9001:2008
CERTIFIED



ABRACON
CORPORATION

Visit www.abracon.com for Terms & Conditions of Sale
30332 Esperanza, Rancho Santa Margarita, California 92688
tel 949-546-8000 | fax 949-546-8001 | www.abracon.com

Revised: 08.11.11-B

THRU-HOLE DRUM CORE POWER INDUCTORS

AIRD-01



RoHS
Compliant



21.0 x ϕ 15.5 mm

PART NUMBER IDENTIFICATION

AIRD-01-

Inductance Code

Please refer to the
Electrical Spec Table

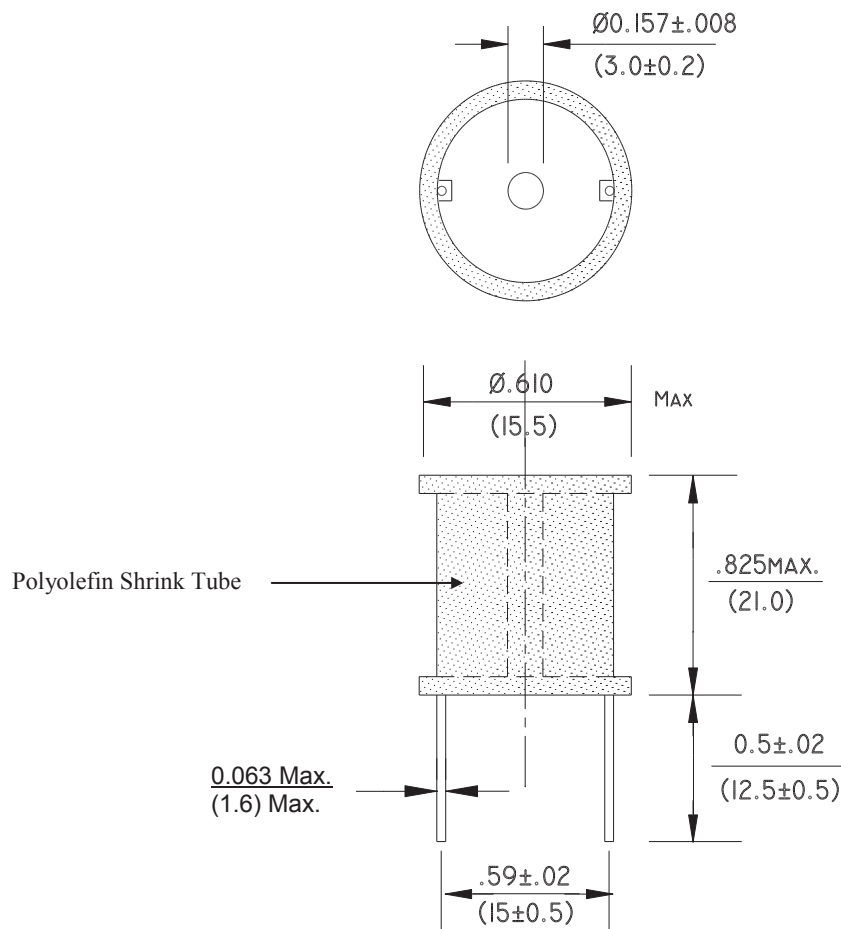
Tolerance

M: $\pm 20\%^*$

K: $\pm 10\%^*$

*M for L = 1.0 ~ 8.2 μ H
K for L = 10.0 ~ 680 μ H

PART NUMBER IDENTIFICATION



Dimension: inch (mm)

ATTENTION: Abracon Corporation's products are COTS – Commercial-Off-The-Shelf products; suitable for Commercial, Industrial and, where designated, Automotive Applications. Abracon's products are not specifically designed for Military, Aviation, Aerospace, Life-dependant Medical applications or any application requiring high reliability where component failure could result in loss of life and/or property. For applications requiring high reliability and/or presenting an extreme operating environment, written consent and authorization from Abracon Corporation is required. Please contact Abracon Corporation for more information.

ABRACON IS
ISO 9001:2008
CERTIFIED



Visit www.abracon.com for Terms & Conditions of Sale **Revised: 08.11.11-B**
30332 Esperanza, Rancho Santa Margarita, California 92688
tel 949-546-8000 | fax 949-546-8001 | www.abracon.com



Компания «ЭлектроПласт» предлагает заключение долгосрочных отношений при поставках импортных электронных компонентов на взаимовыгодных условиях!

Наши преимущества:

- Оперативные поставки широкого спектра электронных компонентов отечественного и импортного производства напрямую от производителей и с крупнейших мировых складов;
- Поставка более 17-ти миллионов наименований электронных компонентов;
- Поставка сложных, дефицитных, либо снятых с производства позиций;
- Оперативные сроки поставки под заказ (от 5 рабочих дней);
- Экспресс доставка в любую точку России;
- Техническая поддержка проекта, помощь в подборе аналогов, поставка прототипов;
- Система менеджмента качества сертифицирована по Международному стандарту ISO 9001;
- Лицензия ФСБ на осуществление работ с использованием сведений, составляющих государственную тайну;
- Поставка специализированных компонентов (Xilinx, Altera, Analog Devices, Intersil, Interpoint, Microsemi, Aeroflex, Peregrine, Syfer, Eurofarad, Texas Instrument, Miteq, Cobham, E2V, MA-COM, Hittite, Mini-Circuits, General Dynamics и др.);

Помимо этого, одним из направлений компании «ЭлектроПласт» является направление «Источники питания». Мы предлагаем Вам помощь Конструкторского отдела:

- Подбор оптимального решения, техническое обоснование при выборе компонента;
- Подбор аналогов;
- Консультации по применению компонента;
- Поставка образцов и прототипов;
- Техническая поддержка проекта;
- Защита от снятия компонента с производства.



Как с нами связаться

Телефон: 8 (812) 309 58 32 (многоканальный)

Факс: 8 (812) 320-02-42

Электронная почта: org@eplast1.ru

Адрес: 198099, г. Санкт-Петербург, ул. Калинина, дом 2, корпус 4, литера А.