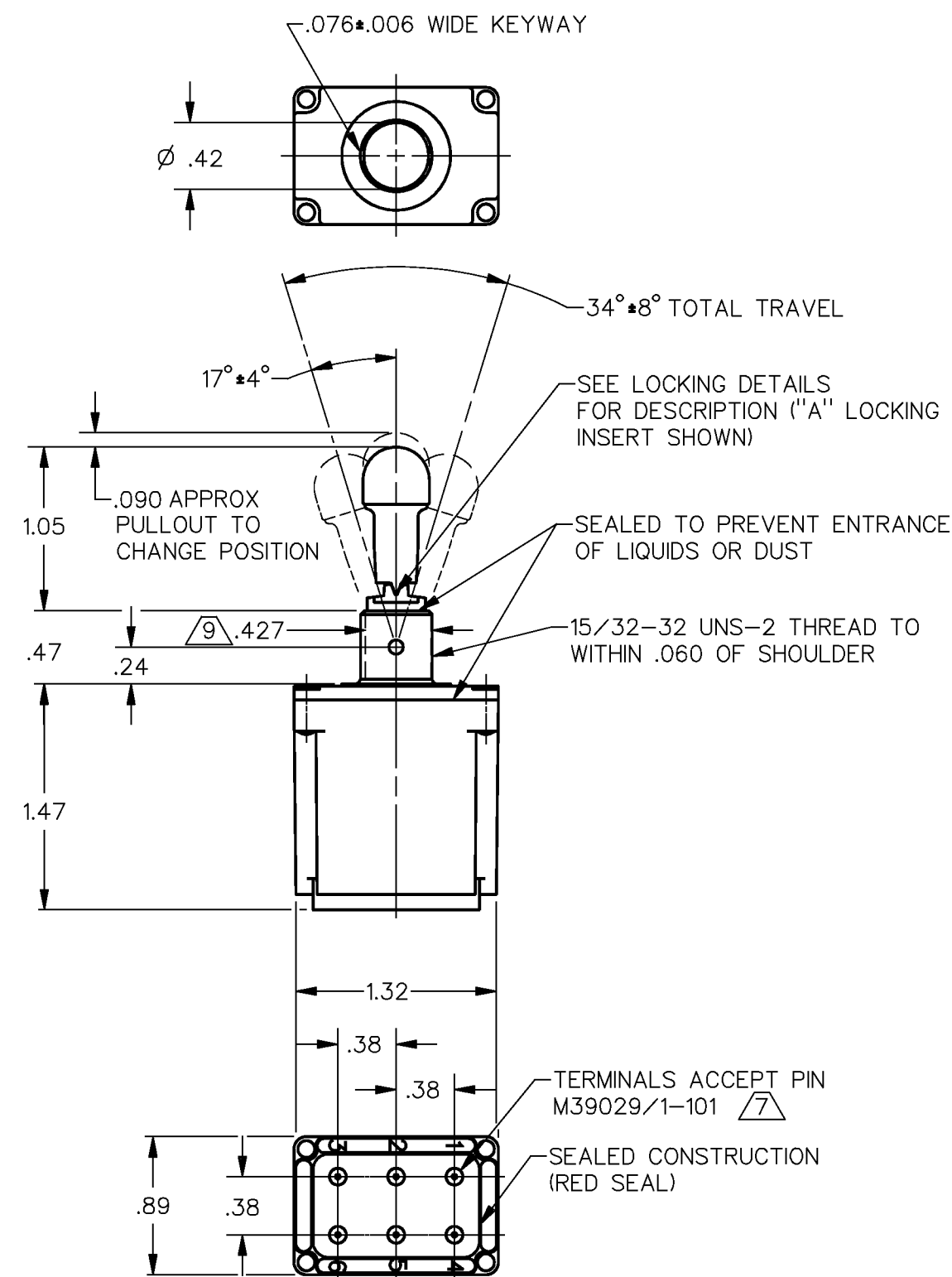


HONEYWELL  
PART NUMBER

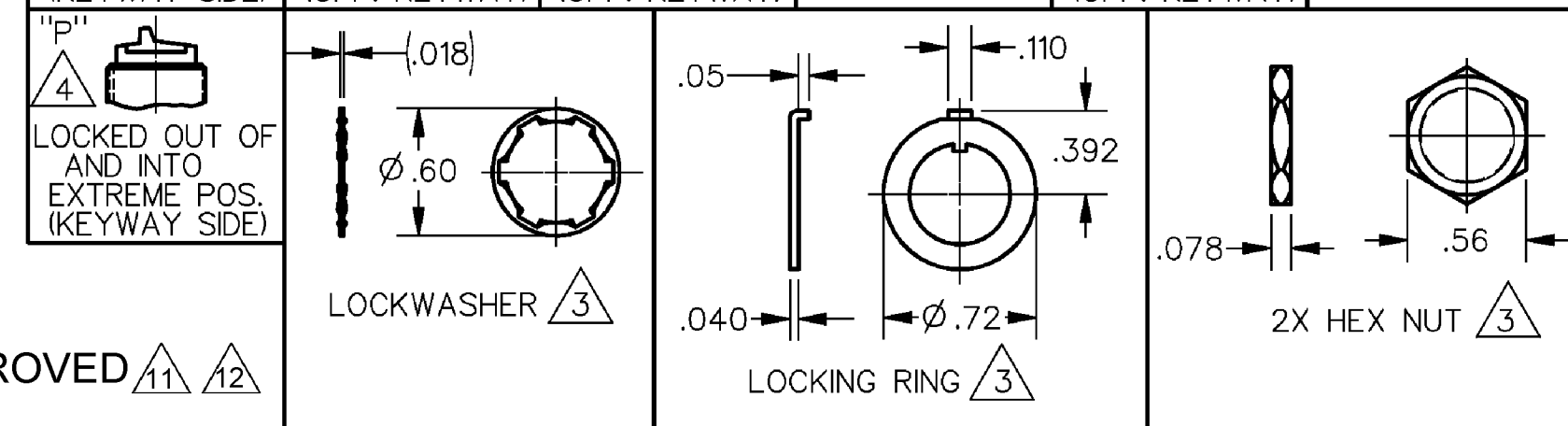
102TL2887 SERIES CHART 2

REV	DOCUMENT	CHANGED BY	CHECK
5	0008691	KSR 25OCT04	AK



CATALOG LISTING (5)	AVAILABLE LOCKING COMBINATIONS FOR CONFIGURATION SEE LETTERED DETAILS	CIRCUIT MADE WITH TOGGLE LEVER IN (6)			ELECTRICAL RATING
		KEYWAY SIDE (1-2, 4-5)	CENTER (1-2, 4-5)	OPPOSITE KEYWAY (2-3, 5-6)	
102TL2887-1	A,B,D,E,F,G,H,J,K,L,M,N,P	ON	OFF	ON	.1A 28 VDC, 115 VAC
102TL2887-2	D,F,G	OFF	NONE	ON	
102TL2887-3	D*,F,G	ON	NONE	ON	
102TL2887-21	E,F,K,M	NONE	OFF	ON	
102TL2887-31	E,F,K,M	NONE	ON	ON	
102TL2887-4	F	MOM OFF	NONE	ON	
102TL2887-5	E,F,K,L,M,N	MOM ON	OFF	ON	
102TL2887-6	F	MOM ON	NONE	OFF	
102TL2887-7	E,L,N	MOM ON	OFF	MOM ON	
102TL2887-8	F	MOM ON	NONE	ON	
102TL2887-51	E	NONE	ON	MOM ON	
102TL2887-61	E	MOM ON	OFF	NONE	

"A" (4)	"B" (4)	"D" (4)	"E" (4)	"F" (4)	"G" (4)
LOCKED IN THREE POSITIONS	LOCKED IN CENTER AND EXTREME POS. (KEYWAY SIDE)	LOCKED OUT OF CENTER POSITION	LOCKED IN CENTER POSITION	LOCKED IN EXTREME POS. (OPP. KEYWAY)	LOCKED IN EXTREME POS. (KEYWAY SIDE)
"H" (4)	"J" (4)	"K" (4)	"L" (4)	"M" (4)	"N" (4)
LOCKED OUT OF CENTER AND EXTREME POS. (KEYWAY SIDE)	LOCKED OUT OF CENTER AND EXTREME POS. (OPP. KEYWAY)	LOCKED IN CENTER AND EXTREME POS. (OPP. KEYWAY)	LOCKED OUT OF EXTREME POS. (KEYWAY SIDE)	LOCKED OUT OF AND INTO EXTREME POS. (OPP. KEYWAY)	LOCKED OUT OF EXTREME POS. (OPP. KEYWAY)



\* FAA-PMA APPROVED (11) (12)

NOTES

- 1 - SWITCHES ARE CAPABLE OF WITHSTANDING A TEMPERATURE OF 160° F CONTINUOUSLY AT FULL RATED LOAD
- 2 - CIRCUIT DESIGNATION, AND MICRO SWITCH CATALOG LISTING MARKED ON SIDE OF SWITCH
- (3) FURNISHED UNASSEMBLED
- (4) KEYWAY SHOWN ON LEFT SIDE
- (5) SUFFIX LETTER MUST BE ADDED FOR DESIRED TYPE OF TOGGLE LOCKING, SEE CHART FOR AVAILABLE LOCKING COMBINATIONS
- (6) APPLIES ONLY TO "ON" AND "MOM ON" POSITIONS
- (7) THE SEALING GROMMET SHALL SEAL ON A SMOOTH WIRE INSULATION OF .040 TO .083 DIAMETERS (16-20 GAGE)
- 8 - UNUSED TERMINAL HOLES MAY BE SEALED WITH PLUGS M83723/28-20
- (9) FROM BOTTOM OF KEYWAY TO MAJOR Ø OF 15/32 THREAD
- 10 - GOLD PLATED CONTACTS
- (11) FAA-PMA TO BE MARKED ON THESE SWITCHES
- (12) FOR MANUFACTURING DETAIL SEE THE CORRESPONDING ASSEMBLY DRAWING FOR EACH LISTING FOR FAA-PMA

DESIGN UNITS: INCH TOLERANCES UNLESS NOTED:	DRAWN KSR 25OCT04	<b>Honeywell</b>		
NO PLACE .x ± 0.040 ONE PLACE .x ± 0.030 TWO PLACE .xx ± 0.015 THREE PLACE .xxx ± 0.005 FOUR PLACE .xxxx ± 0.0005 ANGLES ± 2	CHECK AK 25OCT04			
THIRD ANGLE PROJECTION	THIS DRAWING COVERS A PROPRIETARY ITEM AND IS THE PROPERTY OF HONEYWELL. THIS DRAWING IS NOT TO BE COPIED OR USED WITHOUT THE PERMISSION OF HONEYWELL.		TITLE SWITCH - TOGGLE	
	INTERPRET PER ASME Y14.5M-1994 OTHER HONEYWELL ENGINEERING STANDARDS MAY APPLY		SIZE C	TYPE I
	RASTER		DRAWING NAME 102TL2887 SERIES CHART 2	REV 5
	SCALE 1:1	WEIGHT .137 LBS. MAX	SHEET 1 OF 1	



Компания «ЭлектроПласт» предлагает заключение долгосрочных отношений при поставках импортных электронных компонентов на взаимовыгодных условиях!

Наши преимущества:

- Оперативные поставки широкого спектра электронных компонентов отечественного и импортного производства напрямую от производителей и с крупнейших мировых складов;
- Поставка более 17-ти миллионов наименований электронных компонентов;
- Поставка сложных, дефицитных, либо снятых с производства позиций;
- Оперативные сроки поставки под заказ (от 5 рабочих дней);
- Экспресс доставка в любую точку России;
- Техническая поддержка проекта, помощь в подборе аналогов, поставка прототипов;
- Система менеджмента качества сертифицирована по Международному стандарту ISO 9001;
- Лицензия ФСБ на осуществление работ с использованием сведений, составляющих государственную тайну;
- Поставка специализированных компонентов (Xilinx, Altera, Analog Devices, Intersil, Interpoint, Microsemi, Aeroflex, Peregrine, Syfer, Eurofarad, Texas Instrument, Miteq, Cobham, E2V, MA-COM, Hittite, Mini-Circuits, General Dynamics и др.);

Помимо этого, одним из направлений компании «ЭлектроПласт» является направление «Источники питания». Мы предлагаем Вам помощь Конструкторского отдела:

- Подбор оптимального решения, техническое обоснование при выборе компонента;
- Подбор аналогов;
- Консультации по применению компонента;
- Поставка образцов и прототипов;
- Техническая поддержка проекта;
- Защита от снятия компонента с производства.



#### Как с нами связаться

**Телефон:** 8 (812) 309 58 32 (многоканальный)

**Факс:** 8 (812) 320-02-42

**Электронная почта:** [org@eplast1.ru](mailto:org@eplast1.ru)

**Адрес:** 198099, г. Санкт-Петербург, ул. Калинина, дом 2, корпус 4, литера А.