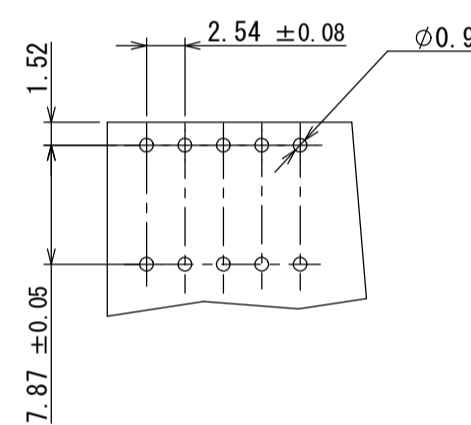
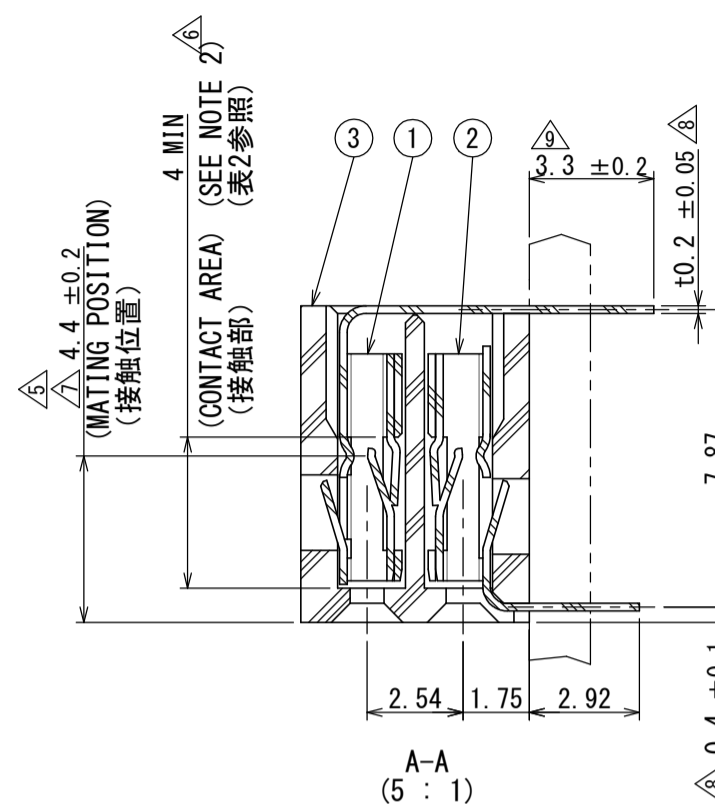
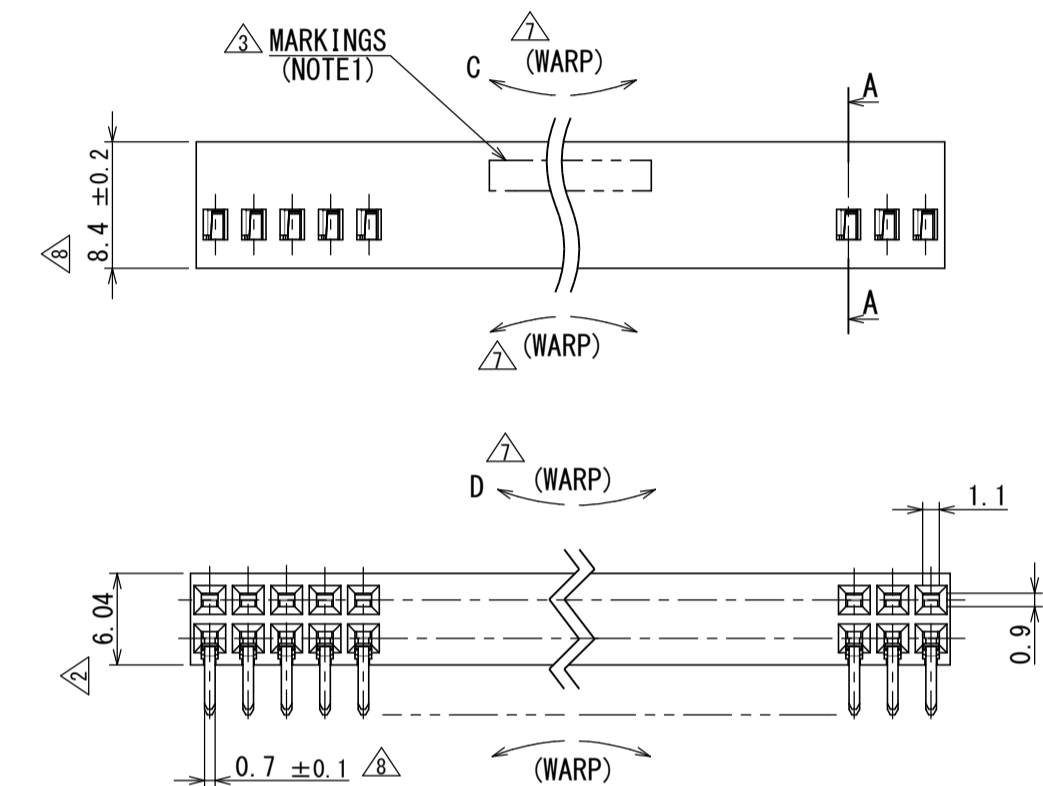
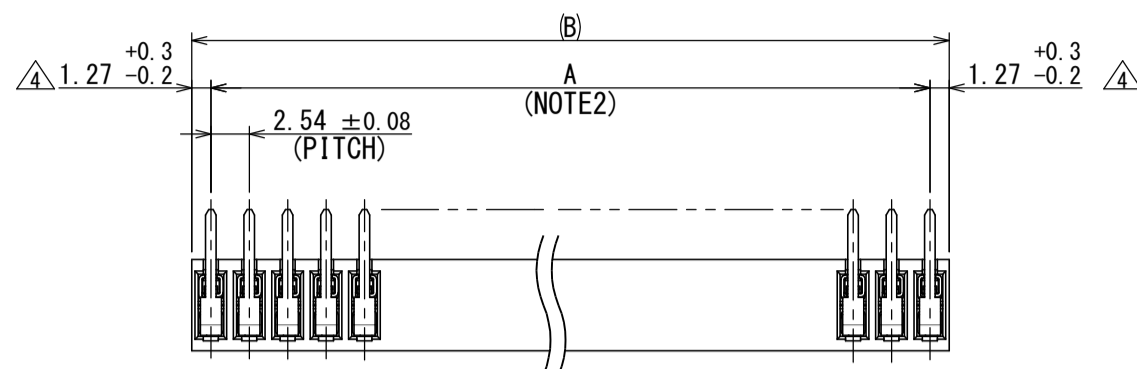


| 版数 VER. | 年月日 DATE | 図 NO. | 変更内容 DESCRIPTION | 製 DR. | 担 CHK. | 査 APPD. | 承認 APPD. |
|------------|-------------|----------|----------------------------|-------------|-------------|-------------|-------------|
| 11 | 28/MAR/1997 | 39708 | REDRAWN | J. ICHIMURA | Y. YAHIRO | K. HISATOMI | H. YASUI |
| 12 | 05/DEC/1997 | 41112 | CHANGE NOTE1 | — | Y. YAHIRO | K. HISATOMI | H. YASUI |
| 13 | 25/JUL/2014 | 008360 | REDRAWN, CHANGE NOTE, ETC. | — | K. NAKAZAWA | — | T. KUDOU |



P.C.B. HOLE PATTERNS (REF.)
基板取付寸法 (参考)

TABLE 1. PART NO. AND CONTACTS DIMENSIONS

| PART NO. | NO. OF CONTACTS | A | B | PART NO. | NO. OF CONTACTS | A | B |
|----------------|-----------------|-------|-------|-----------------|-----------------|--------|--------|
| PS-2SD-D4T1-* | 2 | — | 2.54 | PS-68SD-D4T1-* | 68 | 83.82 | 86.36 |
| PS-4SD-D4T1-* | 4 | 2.54 | 5.08 | PS-70SD-D4T1-* | 70 | 86.36 | 88.90 |
| PS-6SD-D4T1-* | 6 | 5.08 | 7.62 | PS-72SD-D4T1-* | 72 | 88.90 | 91.44 |
| PS-8SD-D4T1-* | 8 | 7.62 | 10.16 | PS-74SD-D4T1-* | 74 | 91.44 | 93.98 |
| PS-10SD-D4T1-* | 10 | 10.16 | 12.70 | PS-76SD-D4T1-* | 76 | 93.98 | 96.52 |
| PS-12SD-D4T1-* | 12 | 12.70 | 15.24 | PS-78SD-D4T1-* | 78 | 96.52 | 99.06 |
| PS-14SD-D4T1-* | 14 | 15.24 | 17.78 | PS-80SD-D4T1-* | 80 | 99.06 | 101.60 |
| PS-16SD-D4T1-* | 16 | 17.78 | 20.32 | PS-82SD-D4T1-* | 82 | 101.60 | 104.14 |
| PS-18SD-D4T1-* | 18 | 20.32 | 22.86 | PS-84SD-D4T1-* | 84 | 104.14 | 106.68 |
| PS-20SD-D4T1-* | 20 | 22.86 | 25.40 | PS-86SD-D4T1-* | 86 | 106.68 | 109.22 |
| PS-22SD-D4T1-* | 22 | 25.40 | 27.94 | PS-88SD-D4T1-* | 88 | 109.22 | 111.76 |
| PS-24SD-D4T1-* | 24 | 27.94 | 30.48 | PS-90SD-D4T1-* | 90 | 111.76 | 114.30 |
| PS-26SD-D4T1-* | 26 | 30.48 | 33.02 | PS-92SD-D4T1-* | 92 | 114.30 | 116.84 |
| PS-28SD-D4T1-* | 28 | 33.02 | 35.56 | PS-94SD-D4T1-* | 94 | 116.84 | 119.38 |
| PS-30SD-D4T1-* | 30 | 35.56 | 38.10 | PS-96SD-D4T1-* | 96 | 119.38 | 121.92 |
| PS-32SD-D4T1-* | 32 | 38.10 | 40.64 | PS-98SD-D4T1-* | 98 | 121.92 | 124.46 |
| PS-34SD-D4T1-* | 34 | 40.64 | 43.18 | PS-100SD-D4T1-* | 100 | 124.46 | 127.00 |
| PS-36SD-D4T1-* | 36 | 43.18 | 45.72 | PS-102SD-D4T1-* | 102 | 127.00 | 129.54 |
| PS-38SD-D4T1-* | 38 | 45.72 | 48.26 | PS-104SD-D4T1-* | 104 | 129.54 | 132.08 |
| PS-40SD-D4T1-* | 40 | 48.26 | 50.80 | PS-106SD-D4T1-* | 106 | 132.08 | 134.62 |
| PS-42SD-D4T1-* | 42 | 50.80 | 53.34 | PS-108SD-D4T1-* | 108 | 134.62 | 137.16 |
| PS-44SD-D4T1-* | 44 | 53.34 | 55.88 | PS-110SD-D4T1-* | 110 | 137.16 | 139.70 |
| PS-46SD-D4T1-* | 46 | 55.88 | 58.42 | PS-112SD-D4T1-* | 112 | 139.70 | 142.24 |
| PS-48SD-D4T1-* | 48 | 58.42 | 60.96 | PS-114SD-D4T1-* | 114 | 142.24 | 144.78 |
| PS-50SD-D4T1-* | 50 | 60.96 | 63.50 | PS-116SD-D4T1-* | 116 | 144.78 | 147.32 |
| PS-52SD-D4T1-* | 52 | 63.50 | 66.04 | PS-118SD-D4T1-* | 118 | 147.32 | 149.86 |
| PS-54SD-D4T1-* | 54 | 66.04 | 68.58 | PS-120SD-D4T1-* | 120 | 149.86 | 152.40 |
| PS-56SD-D4T1-* | 56 | 68.58 | 71.12 | PS-122SD-D4T1-* | 122 | 152.40 | 154.94 |
| PS-58SD-D4T1-* | 58 | 71.12 | 73.66 | PS-124SD-D4T1-* | 124 | 154.94 | 157.48 |
| PS-60SD-D4T1-* | 60 | 73.66 | 76.20 | PS-126SD-D4T1-* | 126 | 157.48 | 160.02 |
| PS-62SD-D4T1-* | 62 | 76.20 | 78.74 | PS-128SD-D4T1-* | 128 | 160.02 | 162.56 |
| PS-64SD-D4T1-* | 64 | 78.74 | 81.28 | PS-130SD-D4T1-* | 130 | 162.56 | 165.10 |
| PS-66SD-D4T1-* | 66 | 81.28 | 83.82 | | | | |

TABLE 2. CONTACT FINISH

| FINISH | 1 | 2 | 3 |
|--------------|--|--|---|
| CONTACT AREA | GOLD (0.1 μm MIN.) OVER NICKEL (1.5 μm MIN.) | GOLD (0.3 μm MIN.) OVER NICKEL (1.5 μm MIN.) | GOLD (0.76 μm MIN.) OVER NICKEL (1.5 μm MIN.) |
| OTHERS | GOLD FLASH OVER NICKEL (1.5 μm MIN.) | GOLD FLASH OVER NICKEL (1.5 μm MIN.) | GOLD FLASH OVER NICKEL (1.5 μm MIN.) |

TABLE 3

| NO. OF CONTACTS 芯数 | MARKING 表示 |
|-----------------------|-----------------|
| 2~4 | NONE (表示なし) |
| 6~10 | JAE |
| 12~38 | JAE** |
| 40~130 | JAE PS-*** k※※※ |

(** : NO. OF CONTACTS)

TABLE 4

| NO. OF CONTACTS 芯数 | TOLERANCE 公差 |
|-----------------------|-----------------|
| 2~60 | ±0.15 MAX. |
| 62~130 | ±0.2 MAX. |

TABLE 5

| | NO. OF CONTACTS 芯数 | TOLERANCE 公差 |
|---------------|-----------------------|-----------------|
| C-WARP C反り | 2~60 | 0.1 MAX. |
| | 62~130 | 0.5 MAX. |
| D-WARP D反り | 2~60 | 0.15 MAX. |
| | 62~130 | 0.8 MAX. |

DESIGNATION
命名法

PS-***SD-D4T1-*

CONTACT FINISH (SEE TABLE 2)
仕上げ (表2参照)

TERMINAL LENGTH (t1.6~2 PC BOARD)
結線部長さ (t1.6~2用)

TERMINATION (T: THROUGH HOLE TYPE)
ターミネーション (T: スルーホール)

CONTACT ROW AND PITCH (D: DOUBLE ROWS, 4: 2.54 PITCH)
2列 2.54ピッチ

CONTACT DESIGN
接触部構造

SOCKET SIDE
ソケット側

NO. OF CONTACTS (SEE TABLE 1)
芯数 (表1参照)

SERIES
シリーズ名

NOTE 1. COMPANY LOGO "JAE", PART NUMBER AND PRODUCTION LOT NUMBER AS INDICATED. (SEE TABLE 3)

NOTE 2. PART NUMBER INDICATION IS TWO TYPES, WHICH IS MARKED WITH LASER AND RAISED LETTERS.

NOTE 3. TOLERANCE OF DIMENSION A. (SEE TABLE 4)

NOTE 4. WARP. (SEE TABLE 5)

注1. 品名表示
図示の位置に社標、品名及び生産ロット番号を表示する。(表3参照)

注2. 品名表示は、レーザー刻印と浮き出し文字の2種類があります。

注3. A寸法公差。(表4参照)

注4. 反り寸法。(表5参照)

PRODUCTION LOT NUMBER
生産ロット番号

k※※※

LOT NUMBER OF CURRENT MONTH
月の生産ロット番号

MONTH (1~9, OCT:0, NOV:X, DEC:Y)
月表示 (1~9, 10月:0, 11月:X, 12月:Y)

YEAR (LAST DIGIT ONLY)
年表示 (西暦末尾)

MANUFACTURING DEPARTMENT CODE
製造部門コード

| | | | | | |
|---|---------------|-------------|--------------|-------------|-------------------------|
| 3 | INSULATOR | 1 | PBT | NONE | UL94 V-0 (COLOR: BLACK) |
| 2 | LOWER CONTACT | SEE TABLE 1 | COPPER ALLOY | SEE TABLE 2 | - |
| 1 | UPPER CONTACT | SEE TABLE 1 | COPPER ALLOY | SEE TABLE 2 | - |

| 符号 NO. | 名称 DESCRIPTION | 個数 QTY. | 材料 MATERIAL | 仕上 FINISH | 備考 REMARKS |
|----------------------------------|-------------------|------------------------------------|----------------|---|---------------|
| 仕様書 (SPECIFICATION) JACS-1133 | | 第1版 (ORIGINAL DATE) 10/JUL/1973 | | 尺度 (SCALE) 2:1 | |
| 一般公差 (GENERAL TOLERANCE) | | 製図 DR. | | シリーズ (SERIES) JAE-PS | |
| 寸法 (DIMENSION) | | 担当 CHK. | | 名称 (TITLE) PS-***SD-D4T1-* | |
| 角度 (ANGLES) | | 査閲 APPD. | | RECEPTACLE | |
| 単位 (UNIT): mm | | 承認 APPD. | | 図面番号 (DRAWING NO.) SJO13740 | |
| | | 承認 APPD. | | 質量 (MASS) | |
| | | 承認 APPD. | | JAE-CONNECTOR.COM | |
| | | 承認 APPD. | | JAPAN AVIATION ELECTRONICS INDUSTRY, LTD. | |
| | | 承認 APPD. | | 図面番号 (DRAWING NO.) SJO13740 | |
| | | 承認 APPD. | | 版数 (VER.) 13 | |



Компания «ЭлектроПласт» предлагает заключение долгосрочных отношений при поставках импортных электронных компонентов на взаимовыгодных условиях!

Наши преимущества:

- Оперативные поставки широкого спектра электронных компонентов отечественного и импортного производства напрямую от производителей и с крупнейших мировых складов;
- Поставка более 17-ти миллионов наименований электронных компонентов;
- Поставка сложных, дефицитных, либо снятых с производства позиций;
- Оперативные сроки поставки под заказ (от 5 рабочих дней);
- Экспресс доставка в любую точку России;
- Техническая поддержка проекта, помощь в подборе аналогов, поставка прототипов;
- Система менеджмента качества сертифицирована по Международному стандарту ISO 9001;
- Лицензия ФСБ на осуществление работ с использованием сведений, составляющих государственную тайну;
- Поставка специализированных компонентов (Xilinx, Altera, Analog Devices, Intersil, Interpoint, Microsemi, Aeroflex, Peregrine, Syfer, Eurofarad, Texas Instrument, Miteq, Cobham, E2V, MA-COM, Hittite, Mini-Circuits, General Dynamics и др.);

Помимо этого, одним из направлений компании «ЭлектроПласт» является направление «Источники питания». Мы предлагаем Вам помощь Конструкторского отдела:

- Подбор оптимального решения, техническое обоснование при выборе компонента;
- Подбор аналогов;
- Консультации по применению компонента;
- Поставка образцов и прототипов;
- Техническая поддержка проекта;
- Защита от снятия компонента с производства.



Как с нами связаться

Телефон: 8 (812) 309 58 32 (многоканальный)

Факс: 8 (812) 320-02-42

Электронная почта: org@eplast1.ru

Адрес: 198099, г. Санкт-Петербург, ул. Калинина, дом 2, корпус 4, литера А.