

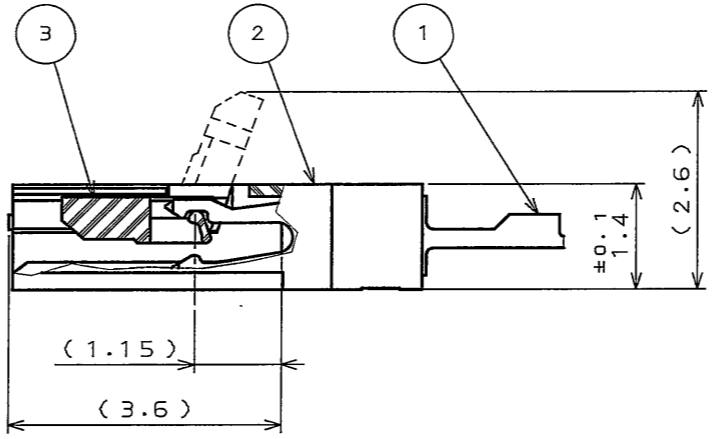
0889E01S

(DRAWING NO.) 0889E01S

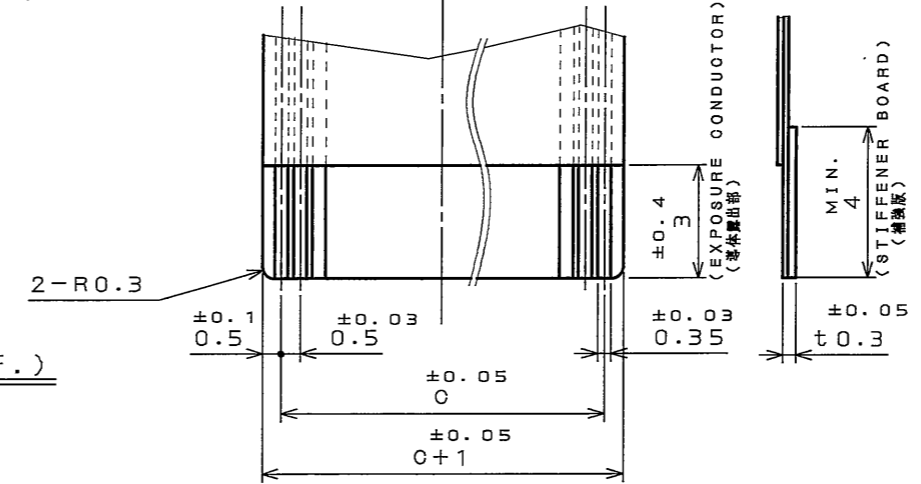
| 版数 REV. | 年月日 DATE | DCN NO. | 変更内容 DESCRIPTION | 製図 DR. | 担当 CHK. | 査閲 APPD. | 承認 APPD. |
|------------|-------------|---------|---------------------|-----------|------------|-------------|-----------------|
| 2 | 26.Mar.2004 | 054706 | REDRAWN etc. | | T.KUDOU | | <i>T.Morino</i> |

TABLE 1

| NO. OF CONTACT | A | B | C | D | E | F |
|----------------|------|------|------|------|------|------|
| 6 | 7.2 | 4.0 | 2.5 | 10.7 | 7.7 | 11.7 |
| 8 | 8.2 | 5.0 | 3.5 | 11.7 | 8.7 | 12.7 |
| 10 | 9.2 | 6.0 | 4.5 | 12.7 | 9.7 | 13.7 |
| △ 16 | 12.2 | 9.0 | 7.5 | 15.7 | 12.7 | 16.7 |
| △ 20 | 14.2 | 11.0 | 9.5 | 17.7 | 14.7 | 18.7 |
| △ 30 | 19.2 | 16.0 | 14.5 | 22.7 | 19.7 | 23.7 |
| △ 36 | 22.2 | 19.0 | 17.5 | 25.7 | 22.7 | 26.7 |
| △ 40 | 24.2 | 21.0 | 19.5 | 27.7 | 24.7 | 28.7 |
| △ 45 | 26.7 | 23.5 | 22.0 | 30.2 | 27.2 | 31.2 |
| △ 50 | 29.2 | 26.0 | 24.5 | 32.7 | 29.7 | 33.7 |



SECT. A-A
(SCALE 10:1)



APPLICABLE F.P.C. DIMENSION (REF.)

適合FPC寸法(参考)

注1.仕上げは金メッキのこと。

△NOTE1.EXPOSURE CONDUCTORS SHOULD BE GIVEN GOLD PLATING.

TABLE 2

| FINISH | CONTACT PART | TERMINAL PART |
|--------|--------------|-----------------------------|
| 1 | GOLD PLATING | LEAD-FREE TIN ALLOY PLATING |

| 符号 NO. | 名称 DESCRIPTION | 個数 QTY. | 材料 MATERIAL | 仕上 FINISH | 備考 REMARKS |
|-----------|-------------------|------------|------------------|-------------------------------|------------------------|
| 5 | HOLD-DOWN-L | 1 | COPPER ALLOY | LEAD-FREE TIN ALLOY PLATING | |
| 4 | HOLD-DOWN-R | 1 | COPPER ALLOY | LEAD-FREE TIN ALLOY PLATING △ | |
| 3 | ACTUATOR | 1 | GLASS FILLED NY | | COLOR:WHITE UL94V-0 |
| 2 | BASE INSULATOR | 1 | GLASS FILLED LCP | | COLOR:BLACK UL94V-0 |
| 1 | CONTACT | TABLE 1 | COPPER ALLOY | TABLE 2 | |

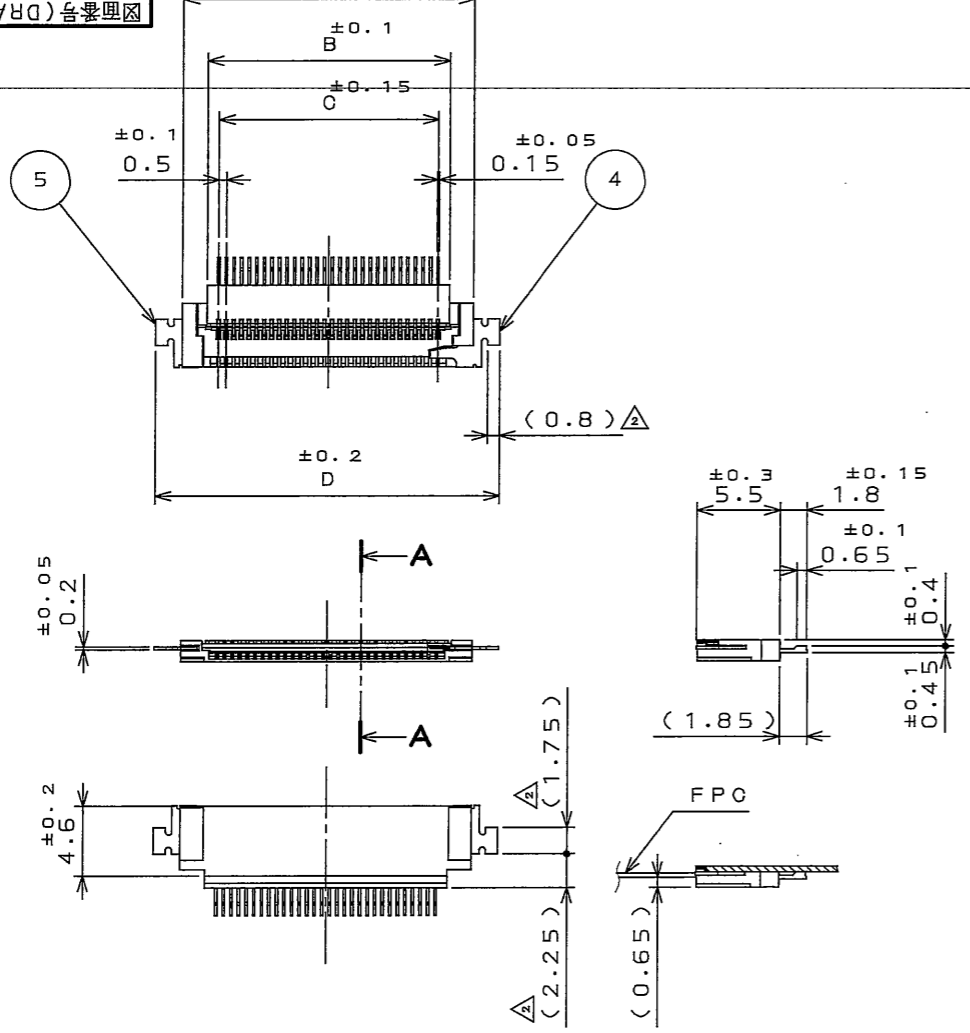
| | | | | | |
|------------------------|--|--------------------|--|------------|--|
| 仕様書(SPECIFICATION) | | 第1版(ORIGINAL DATE) | | 尺貫(SCALE) | |
| JACS-1711 JAHL-1711 | | 5.Jul.2002 | | 2:1 | |
| 公差(GENERAL TOLERANCE) | | 製図 DR. | | 名称(TITLE) | |
| 寸法(DIMENSION) | | 担当 CHK. | | FA5B***HP1 | |
| 角度(ANGLES) | | 査閲 APPD. | | 重量(WEIGHT) | |
| . ±0.8 ° ± | | 承認 APPD. | | ⊙ | |
| .X ±0.4 °X ± | | 承認 APPD. | | T.MORINO | |
| .XX ±0.1 | | | | | |
| .XXX ± | | | | | |

Reference Only

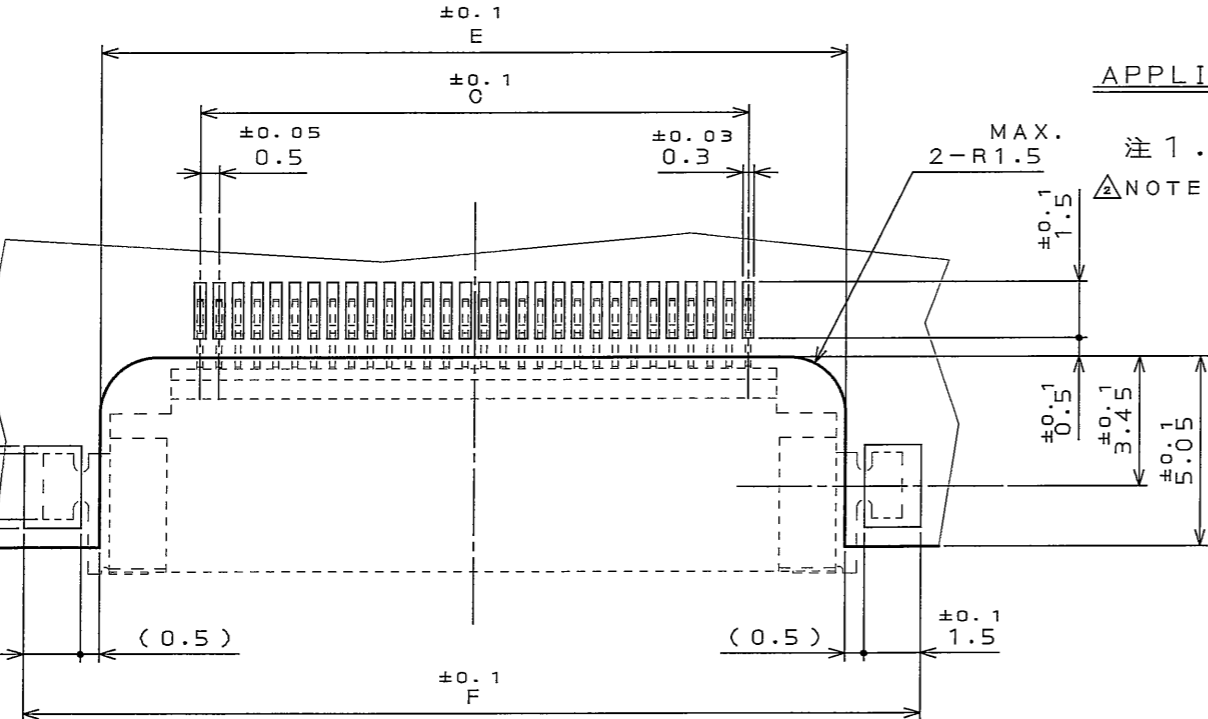
AVIATION ELECTRONICS INDUSTRY, LTD.

図面番号(DRAWING NO.) SJ036880

版数(REV.) 2



MATED CONDITION (REF.)
嵌合状態図(参考)



APPLICABLE P.C.B. DIMENSION (REF.)

適合基板寸法(参考)

LEAD FREE この製品は鉛フリー品です



Компания «ЭлектроПласт» предлагает заключение долгосрочных отношений при поставках импортных электронных компонентов на взаимовыгодных условиях!

Наши преимущества:

- Оперативные поставки широкого спектра электронных компонентов отечественного и импортного производства напрямую от производителей и с крупнейших мировых складов;
- Поставка более 17-ти миллионов наименований электронных компонентов;
- Поставка сложных, дефицитных, либо снятых с производства позиций;
- Оперативные сроки поставки под заказ (от 5 рабочих дней);
- Экспресс доставка в любую точку России;
- Техническая поддержка проекта, помощь в подборе аналогов, поставка прототипов;
- Система менеджмента качества сертифицирована по Международному стандарту ISO 9001;
- Лицензия ФСБ на осуществление работ с использованием сведений, составляющих государственную тайну;
- Поставка специализированных компонентов (Xilinx, Altera, Analog Devices, Intersil, Interpoint, Microsemi, Aeroflex, Peregrine, Syfer, Eurofarad, Texas Instrument, Miteq, Cobham, E2V, MA-COM, Hittite, Mini-Circuits, General Dynamics и др.);

Помимо этого, одним из направлений компании «ЭлектроПласт» является направление «Источники питания». Мы предлагаем Вам помощь Конструкторского отдела:

- Подбор оптимального решения, техническое обоснование при выборе компонента;
- Подбор аналогов;
- Консультации по применению компонента;
- Поставка образцов и прототипов;
- Техническая поддержка проекта;
- Защита от снятия компонента с производства.



Как с нами связаться

Телефон: 8 (812) 309 58 32 (многоканальный)

Факс: 8 (812) 320-02-42

Электронная почта: org@eplast1.ru

Адрес: 198099, г. Санкт-Петербург, ул. Калинина, дом 2, корпус 4, литера А.