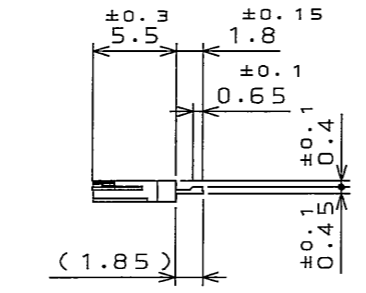
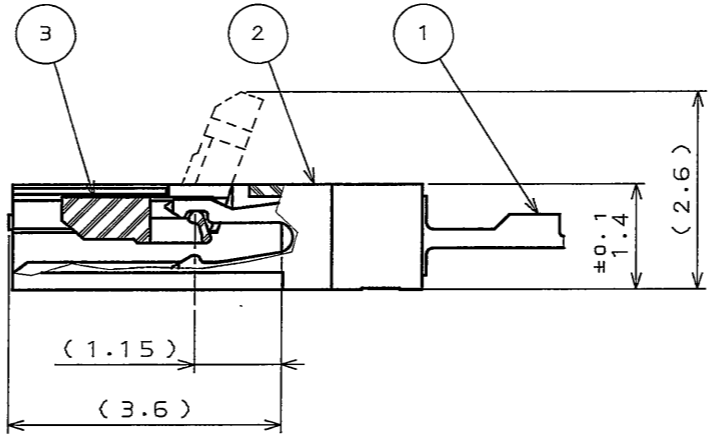
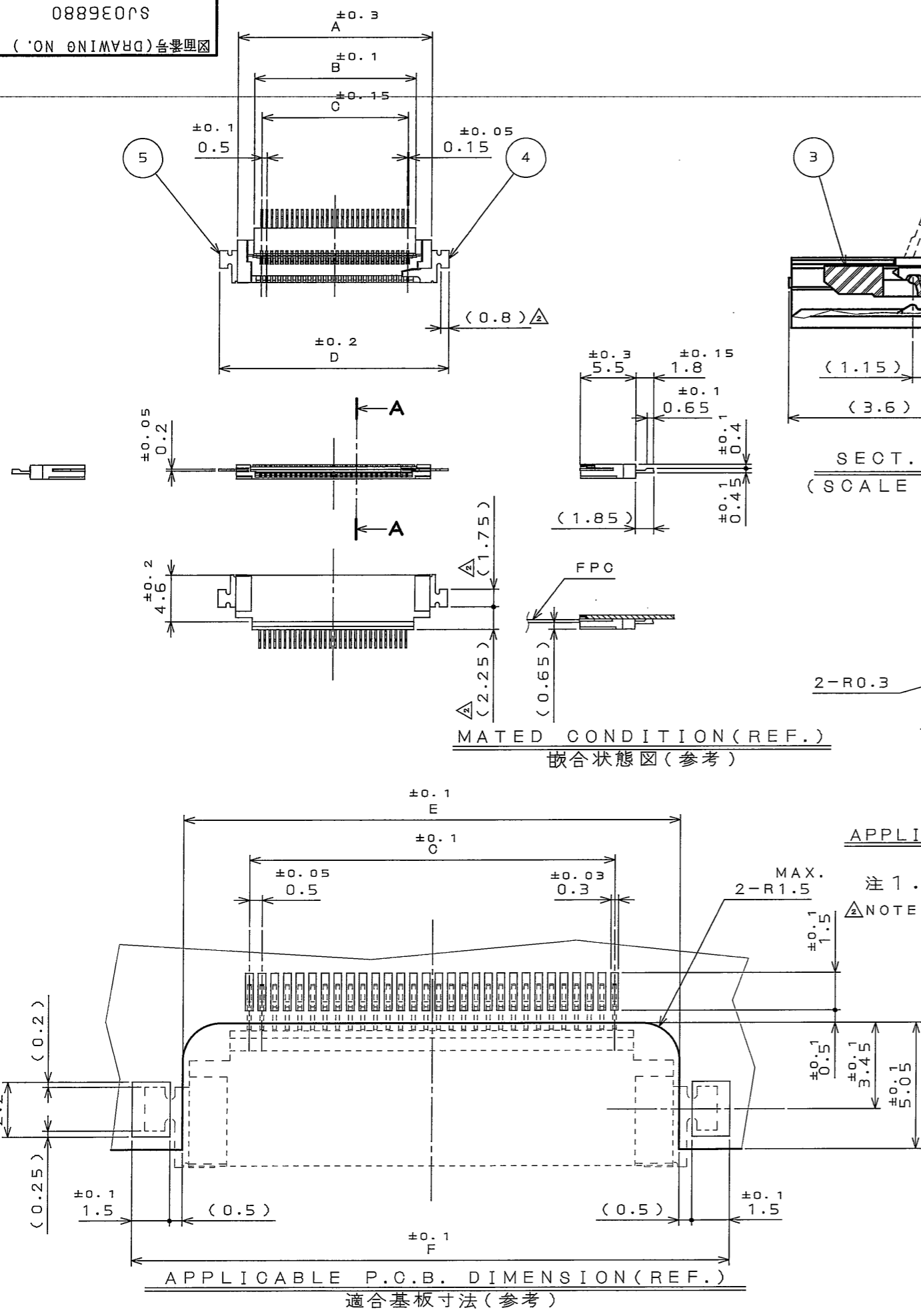
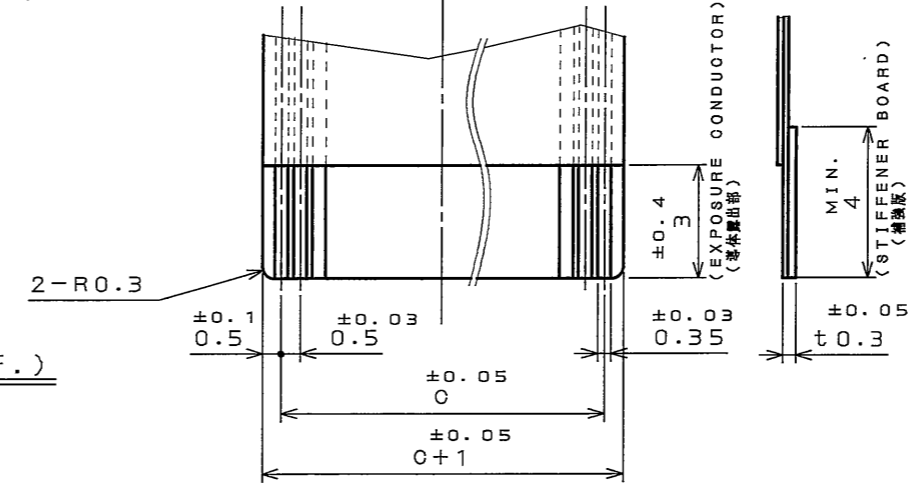


0889E01S
(DRAWING NO.) 台架図

版数 REV.	年月日 DATE	DCN NO.	変更内容 DESCRIPTION	製図 DR.	担当 CHK.	査閲 APPD.	承認 APPD.
2	26.Mar.2004	054706	REDRAWN etc.		T.KUDOU		<i>T.Morino</i>



SECT. A-A
(SCALE 10:1)



APPLICABLE F.P.C. DIMENSION (REF.)
適合FPC寸法(参考)

注1.仕上げは金メッキのこと。

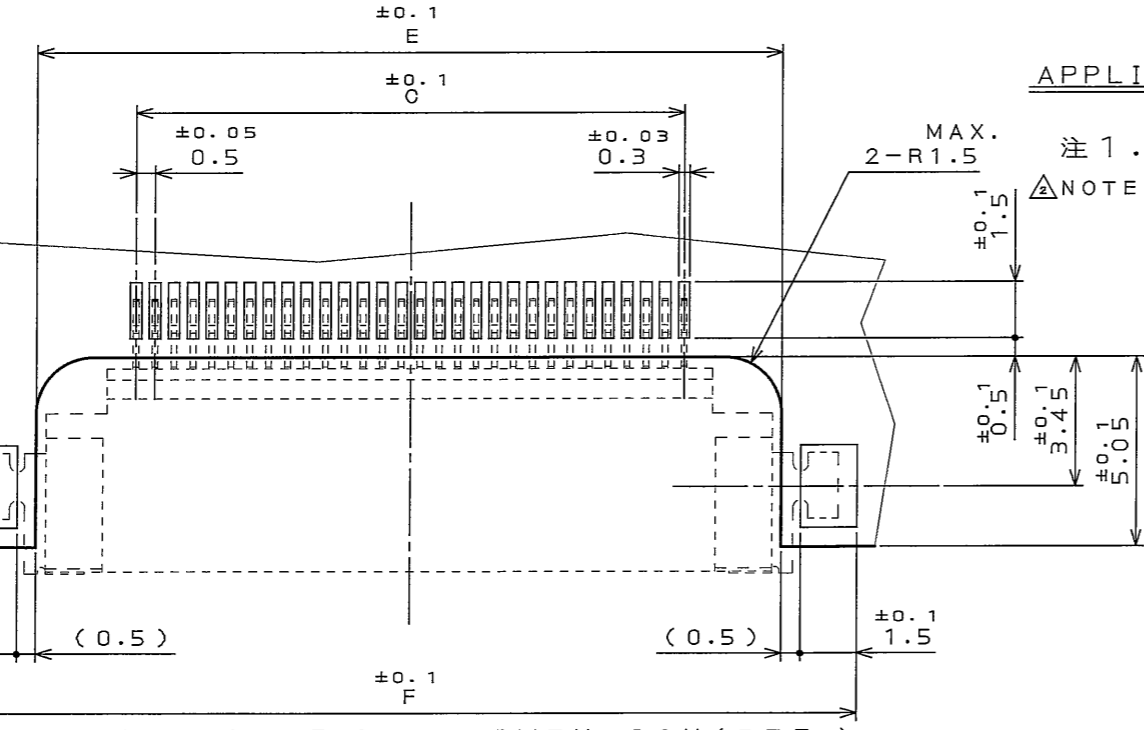
△NOTE1.EXPOSURE CONDUCTORS SHOULD BE GIVEN GOLD PLATING.

TABLE 1

NO. OF CONTACT	A	B	C	D	E	F
6	7.2	4.0	2.5	10.7	7.7	11.7
8	8.2	5.0	3.5	11.7	8.7	12.7
10	9.2	6.0	4.5	12.7	9.7	13.7
△ 16	12.2	9.0	7.5	15.7	12.7	16.7
△ 20	14.2	11.0	9.5	17.7	14.7	18.7
△ 30	19.2	16.0	14.5	22.7	19.7	23.7
△ 36	22.2	19.0	17.5	25.7	22.7	26.7
△ 40	24.2	21.0	19.5	27.7	24.7	28.7
△ 45	26.7	23.5	22.0	30.2	27.2	31.2
△ 50	29.2	26.0	24.5	32.7	29.7	33.7

TABLE 2

FINISH	CONTACT PART	TERMINAL PART
1	GOLD PLATING	LEAD-FREE TIN ALLOY PLATING



APPLICABLE P.C.B. DIMENSION (REF.)
適合基板寸法(参考)

符号 NO.	名称 DESCRIPTION	個数 QTY.	材料 MATERIAL	仕上 FINISH	備考 REMARKS
5	HOLD-DOWN-L	1	COPPER ALLOY	LEAD-FREE TIN ALLOY PLATING	
4	HOLD-DOWN-R	1	COPPER ALLOY	LEAD-FREE TIN ALLOY PLATING △	
3	ACTUATOR	1	GLASS FILLED NY		COLOR: WHITE UL94V-0
2	BASE INSULATOR	1	GLASS FILLED LCP		COLOR: BLACK UL94V-0
1	CONTACT	TABLE 1	COPPER ALLOY	TABLE 2	

仕様書(SPECIFICATION) JACS-1711 JAHL-1711		第1版(ORIGINAL DATE) 5.Jul.2002		尺(SCALE) 2:1		JAE CONNECTOR.COM Reference Only		日本航空電子工業株式会社 AVIATION ELECTRONICS INDUSTRY, LTD.		SIZE A3
公差(GENERAL TOLERANCE) 寸法(DIMENSION) 角度(ANGLES)		製図 DR. K.HIROSE 担当 CHK. T.KUDOU 査閲 APPD. M.SUZUKI 承認 APPD. T.MORINO		名称(TITLE) FA5B***HP1		重量(WEIGHT)		図面番号(DRAWING NO.) SJ036880		
. ±0.8 ° ± .X ±0.4 °X ± .XX ±0.1 .XXX ±										版数 (REV.) 2

LEAD FREE この製品は鉛フリー品です



Компания «ЭлектроПласт» предлагает заключение долгосрочных отношений при поставках импортных электронных компонентов на взаимовыгодных условиях!

Наши преимущества:

- Оперативные поставки широкого спектра электронных компонентов отечественного и импортного производства напрямую от производителей и с крупнейших мировых складов;
- Поставка более 17-ти миллионов наименований электронных компонентов;
- Поставка сложных, дефицитных, либо снятых с производства позиций;
- Оперативные сроки поставки под заказ (от 5 рабочих дней);
- Экспресс доставка в любую точку России;
- Техническая поддержка проекта, помощь в подборе аналогов, поставка прототипов;
- Система менеджмента качества сертифицирована по Международному стандарту ISO 9001;
- Лицензия ФСБ на осуществление работ с использованием сведений, составляющих государственную тайну;
- Поставка специализированных компонентов (Xilinx, Altera, Analog Devices, Intersil, Interpoint, Microsemi, Aeroflex, Peregrine, Syfer, Eurofarad, Texas Instrument, Miteq, Cobham, E2V, MA-COM, Hittite, Mini-Circuits, General Dynamics и др.);

Помимо этого, одним из направлений компании «ЭлектроПласт» является направление «Источники питания». Мы предлагаем Вам помощь Конструкторского отдела:

- Подбор оптимального решения, техническое обоснование при выборе компонента;
- Подбор аналогов;
- Консультации по применению компонента;
- Поставка образцов и прототипов;
- Техническая поддержка проекта;
- Защита от снятия компонента с производства.



Как с нами связаться

Телефон: 8 (812) 309 58 32 (многоканальный)

Факс: 8 (812) 320-02-42

Электронная почта: org@eplast1.ru

Адрес: 198099, г. Санкт-Петербург, ул. Калинина, дом 2, корпус 4, литера А.