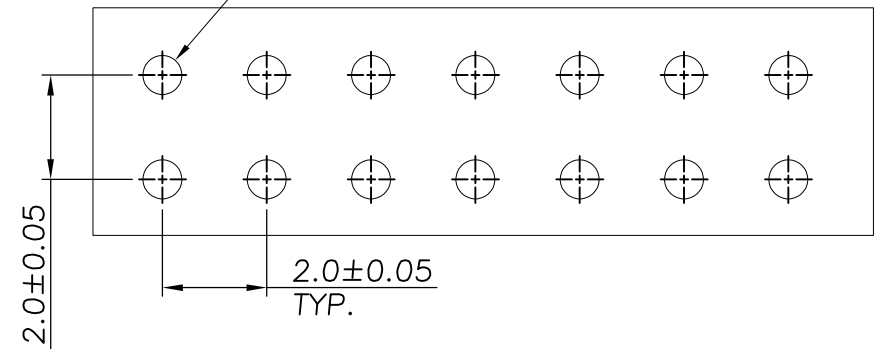
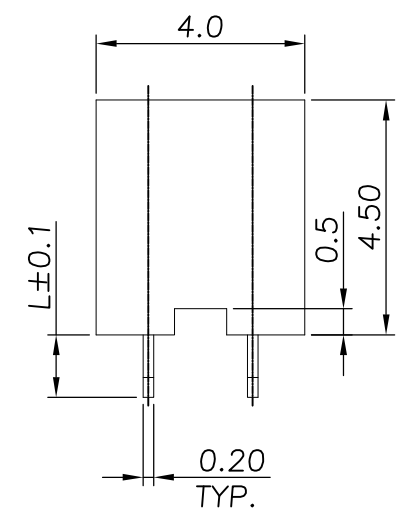
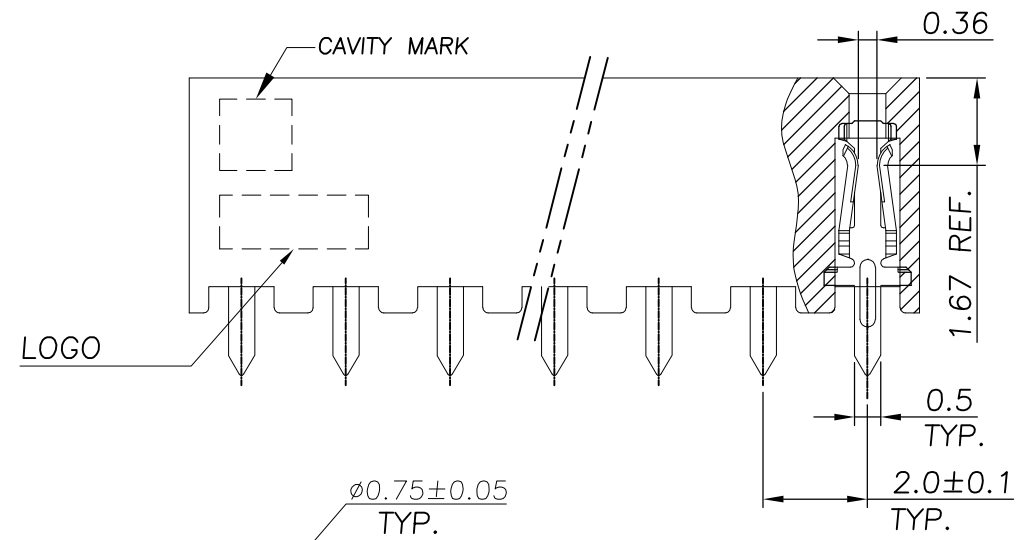


THIS DRAWING IS UNPUBLISHED
 RELEASED FOR PUBLICATION MAR , 2006.
 ALL RIGHTS RESERVED.

| LOC | | DIST | | REVISIONS | | | | | |
|-----|--|------|--|-----------|-----|---------------------------|---------|-----|------|
| IR | | - | | P | LTR | DESCRIPTION | DATE | DWN | APVD |
| | | | | | A | REVISED PER ECO-11-018658 | 14SEP11 | KH | JO |

- NOTE:
- 1 MATERIAL :
 HOUSING : THERMOPLASTIC, UL94V-0, BLACK COLOR.
 CONTACT : PHOSPHOR BRASS, THICKNESS=0.20mm.
 - 2 FINISH:
 CONTACT : GOLD PLATED (SEE TABLE) ON CONTACT AREA
 80μ" MIN. MATTE TIN PLATED ON SOLDERTAILS,
 50μ" MIN. NICKEL UNDERPLATED ALL OVER
 - 3. APPLICATION :
 SOLDERTAIL LENGTH 2.6 FOR PCB THICKNESS 1.0 MAX.
 1.2 FOR PCB THICKNESS 0.3 MAX.
 - 4. WAVE SOLDER CAPABLE TO 265°C PER TE SPEC 109-202, CONDITION B
 - 5. QUALIFICATION TEST REPORT: 501-57197
 - 6 PRELIMINARY PART - NOT RELEASED FOR PRODUCTION.

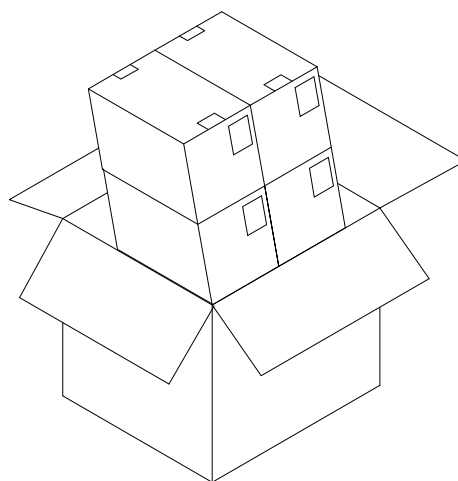
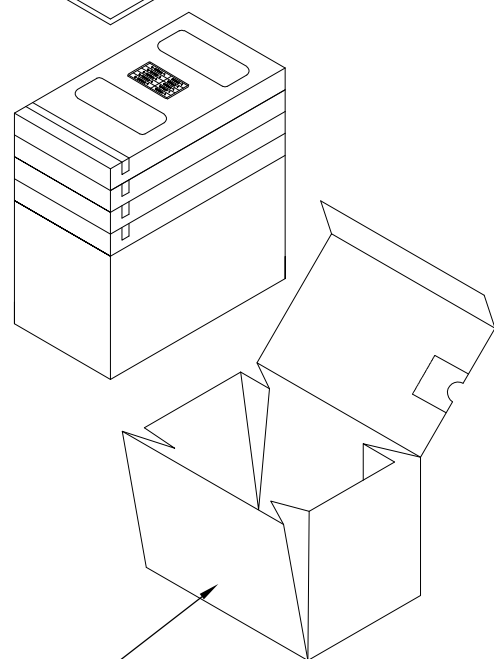
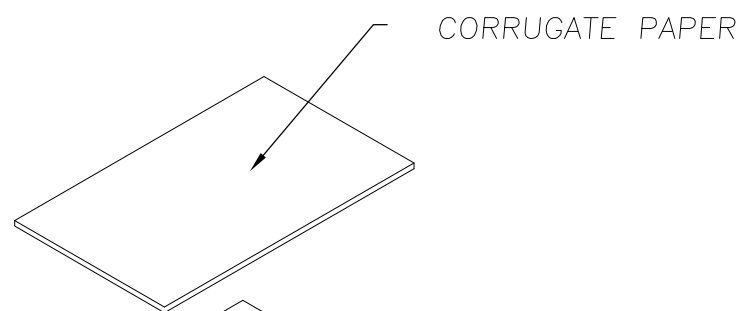
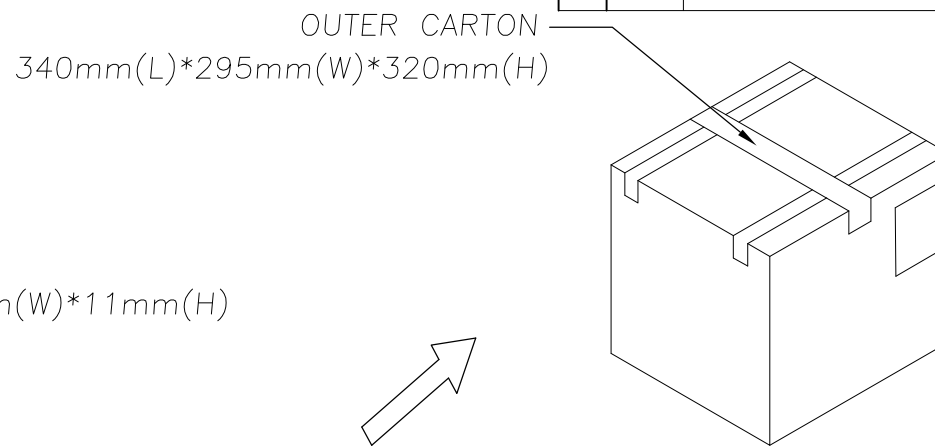
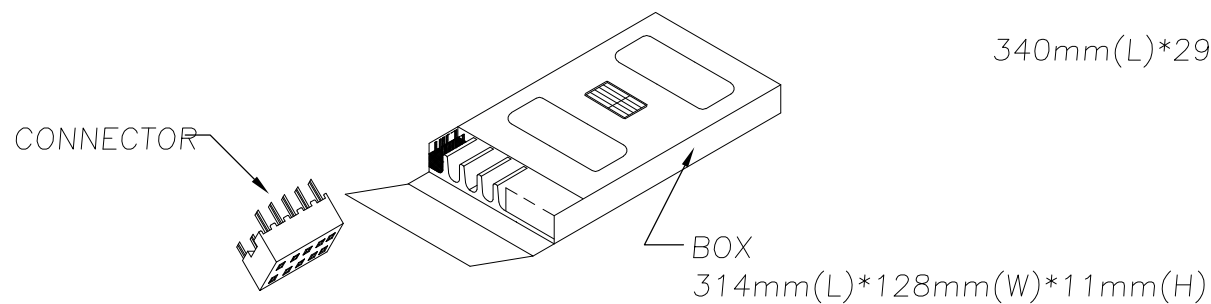


RECOMMENDED PCB LAYOUT

| | | | | | | |
|---------------------|----------|-------------|-----------|----|-----|-------------|
| 6 | 80μ" MIN | 2.6±0.1 | 50 | 48 | 50 | 2-1977745-4 |
| | | | 48 | 46 | 48 | 2-1977745-3 |
| | | | 46 | 44 | 46 | 2-1977745-2 |
| | | | 44 | 42 | 44 | 2-1977745-1 |
| | | | 42 | 40 | 42 | 2-1977745-0 |
| | | | 40 | 38 | 40 | 1-1977745-9 |
| | | | 38 | 36 | 38 | 1-1977745-8 |
| | | | 36 | 34 | 36 | 1-1977745-7 |
| | | | 34 | 32 | 34 | 1-1977745-6 |
| | | | 32 | 30 | 32 | 1-1977745-5 |
| | | | 30 | 28 | 30 | 1-1977745-4 |
| | | | 28 | 26 | 28 | 1-1977745-3 |
| | | | 26 | 24 | 26 | 1-1977745-2 |
| | | | 24 | 22 | 24 | 1-1977745-1 |
| | | | 22 | 20 | 22 | 1-1977745-0 |
| 20 | 18 | 20 | 1977745-9 | | | |
| 18 | 16 | 18 | 1977745-8 | | | |
| 16 | 14 | 16 | 1977745-7 | | | |
| 14 | 12 | 14 | 1977745-6 | | | |
| 12 | 10 | 12 | 1977745-5 | | | |
| 10 | 8 | 10 | 1977745-4 | | | |
| 8 | 6 | 8 | 1977745-3 | | | |
| 6 | 4 | 6 | 1977745-2 | | | |
| 4 | 2 | 4 | 1977745-1 | | | |
| TIN PLATE THICKNESS | "L" | KEYING POS. | A | B | POS | PART NUMBER |

| | | | | | | | | |
|--|--|-------------------------------|---|-----------|---|------------|---------------|-----|
| THIS DRAWING IS A CONTROLLED DOCUMENT. | | DWN RAGHAVENDRA 16DEC10 | TE Connectivity | | | | | |
| DIMENSIONS: mm | | CHK MICHAEL GALLOWAY 16DEC10 | | | | | NAME | |
| TOLERANCES UNLESS OTHERWISE SPECIFIED: | | APVD MICHAEL GALLOWAY 16DEC10 | AMPMODU 2.0mm PITCH, REC CONN, VERTICAL, MOUNT TYPE | | | | | |
| 0 PLC ± - | | PRODUCT SPEC | - | | | | | |
| 1 PLC ± 0.15 | | 108-57197 | - | | | | | |
| 2 PLC ± 0.10 | | APPLICATION SPEC | - | | | | | |
| 3 PLC ± 0.05 | | SIZE | A3 | CAGE CODE | - | DRAWING NO | RESTRICTED TO | |
| 4 PLC ± - | | WEIGHT | - | C-1977745 | | - | | |
| ANGLES ± 3' | | CUSTOMER DRAWING | | | | | SCALE | 1:1 |
| FINISH | | 1 OF 2 | | | | | REV | A |

| LOC | DIST | REVISIONS | | | | | |
|-----|------|-----------|-----|-------------|------|-----|------|
| IR | - | P | LTR | DESCRIPTION | DATE | DWN | APVD |
| | | - | | SEE SHEET 1 | - | - | - |



| | | | | | | |
|-------|------------|------------------|---------|-----------|-------------|-------------|
| 6 | 2.6±0.1 | 4320 | 1080 | 90 | 50 | 2-1977745-4 |
| | | 4320 | 1080 | 90 | 48 | 2-1977745-3 |
| 6 | | 4320 | 1080 | 90 | 46 | 2-1977745-2 |
| | | 4320 | 1080 | 90 | 44 | 2-1977745-1 |
| | | 5040 | 1260 | 105 | 42 | 2-1977745-0 |
| | | 5040 | 1260 | 105 | 40 | 1-1977745-9 |
| | | 5040 | 1260 | 105 | 38 | 1-1977745-8 |
| | | 5760 | 1440 | 120 | 36 | 1-1977745-7 |
| | | 5760 | 1440 | 120 | 34 | 1-1977745-6 |
| | | 6480 | 1620 | 135 | 32 | 1-1977745-5 |
| | | 7200 | 1800 | 150 | 30 | 1-1977745-4 |
| | | 7200 | 1800 | 150 | 28 | 1-1977745-3 |
| | | 7920 | 1980 | 165 | 26 | 1-1977745-2 |
| | | 8640 | 2160 | 180 | 24 | 1-1977745-1 |
| | | 9360 | 2340 | 195 | 22 | 1-1977745-0 |
| | | 10080 | 2520 | 210 | 20 | 1977745-9 |
| | | 11520 | 2880 | 240 | 18 | 1977745-8 |
| | | 12960 | 3240 | 270 | 16 | 1977745-7 |
| | | 15120 | 3780 | 315 | 14 | 1977745-6 |
| | | 17280 | 4320 | 360 | 12 | 1977745-5 |
| | | 20880 | 5220 | 435 | 10 | 1977745-4 |
| | | 26640 | 6660 | 555 | 8 | 1977745-3 |
| 35280 | 8820 | 735 | 6 | 1977745-2 | | |
| 51840 | 12960 | 1080 | 4 | 1977745-1 | | |
| "L" | Pcs/Carton | Pcs/Inner Carton | Pcs/BOX | POS. | PART NUMBER | |

| | | | | | |
|---|--|-------------------------------------|--|-----------------|--------------------|
| THIS DRAWING IS A CONTROLLED DOCUMENT. | | DWN RAGHAVENDRA 16DEC10 | STE TE Connectivity | | |
| DIMENSIONS: mm | | CHK MICHAEL GALLOWAY 16DEC10 | | | |
| TOLERANCES UNLESS OTHERWISE SPECIFIED: | | APVD MICHAEL GALLOWAY 16DEC10 | NAME AMPMODU 2.0mm PITCH, REC CONN, VERTICAL, MOUNT TYPE | | |
| 0 PLC ± - 1 PLC ± 0.15 2 PLC ± 0.10 3 PLC ± 0.05 4 PLC ± - ANGLES ± 3' | | PRODUCT SPEC 108-57197 | DRAWING NO C-1977745 | | |
| MATERIAL SEE SHEET 1 | | FINISH SEE SHEET 1 | SIZE A3 | CAGE CODE - | RESTRICTED TO - |
| CUSTOMER DRAWING | | | SCALE 1:1 | SHEET 2 OF 2 | REV A |



Компания «ЭлектроПласт» предлагает заключение долгосрочных отношений при поставках импортных электронных компонентов на взаимовыгодных условиях!

Наши преимущества:

- Оперативные поставки широкого спектра электронных компонентов отечественного и импортного производства напрямую от производителей и с крупнейших мировых складов;
- Поставка более 17-ти миллионов наименований электронных компонентов;
- Поставка сложных, дефицитных, либо снятых с производства позиций;
- Оперативные сроки поставки под заказ (от 5 рабочих дней);
- Экспресс доставка в любую точку России;
- Техническая поддержка проекта, помощь в подборе аналогов, поставка прототипов;
- Система менеджмента качества сертифицирована по Международному стандарту ISO 9001;
- Лицензия ФСБ на осуществление работ с использованием сведений, составляющих государственную тайну;
- Поставка специализированных компонентов (Xilinx, Altera, Analog Devices, Intersil, Interpoint, Microsemi, Aeroflex, Peregrine, Syfer, Eurofarad, Texas Instrument, Miteq, Cobham, E2V, MA-COM, Hittite, Mini-Circuits, General Dynamics и др.);

Помимо этого, одним из направлений компании «ЭлектроПласт» является направление «Источники питания». Мы предлагаем Вам помощь Конструкторского отдела:

- Подбор оптимального решения, техническое обоснование при выборе компонента;
- Подбор аналогов;
- Консультации по применению компонента;
- Поставка образцов и прототипов;
- Техническая поддержка проекта;
- Защита от снятия компонента с производства.



Как с нами связаться

Телефон: 8 (812) 309 58 32 (многоканальный)

Факс: 8 (812) 320-02-42

Электронная почта: org@eplast1.ru

Адрес: 198099, г. Санкт-Петербург, ул. Калинина, дом 2, корпус 4, литера А.