

ITEM #	PART #	QTY	DESCRIPTION
1	SEE TABLE #1	1	6-CONDUCTOR PM W/PC TAILS
2	AP-136-36	1	O-RING
3	AJ-146-12	1	NUT

NOTES:
 1) CONNECTOR IS QUALIFIED TO MIL-DTL-55116.
 2) COMPANY NAME & PART NUMBER
 3) ORDER PART # AS SHOWN IN TABLE #1

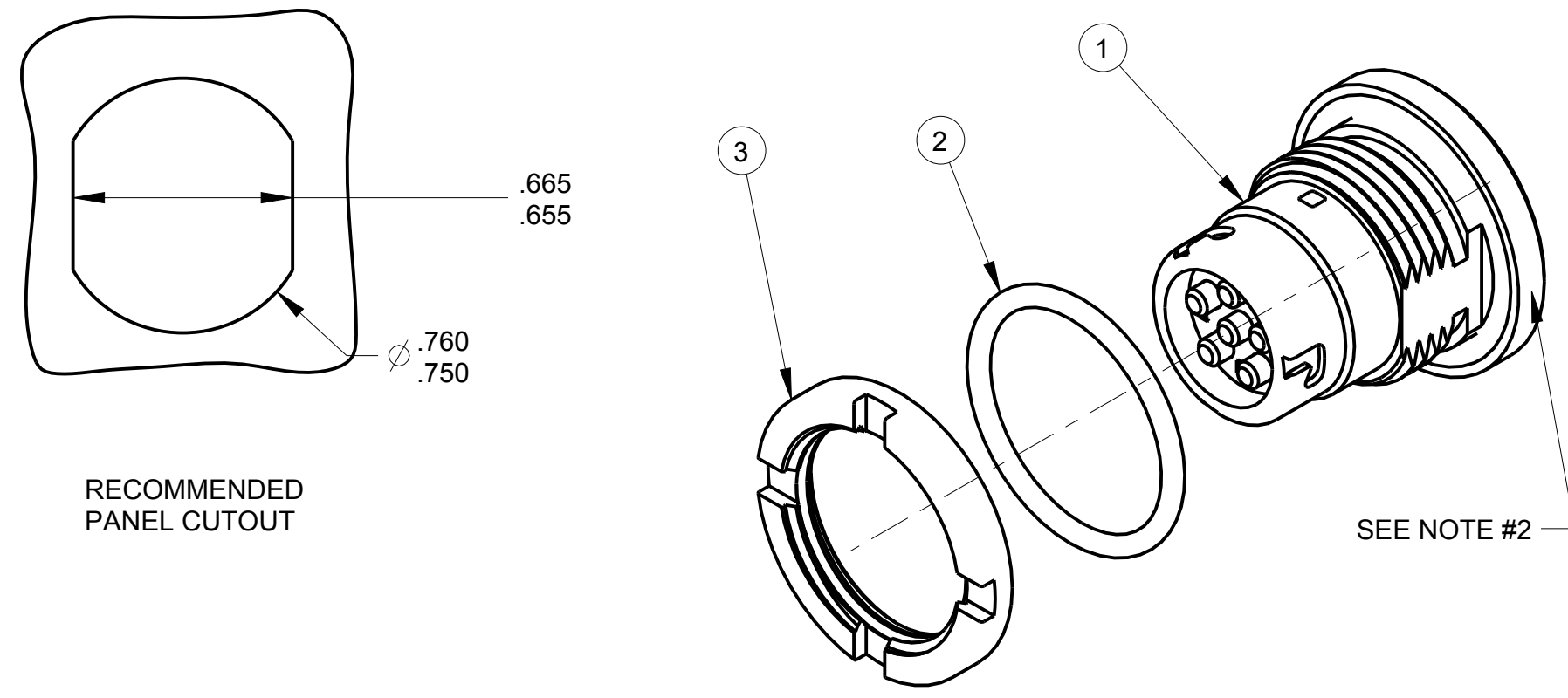
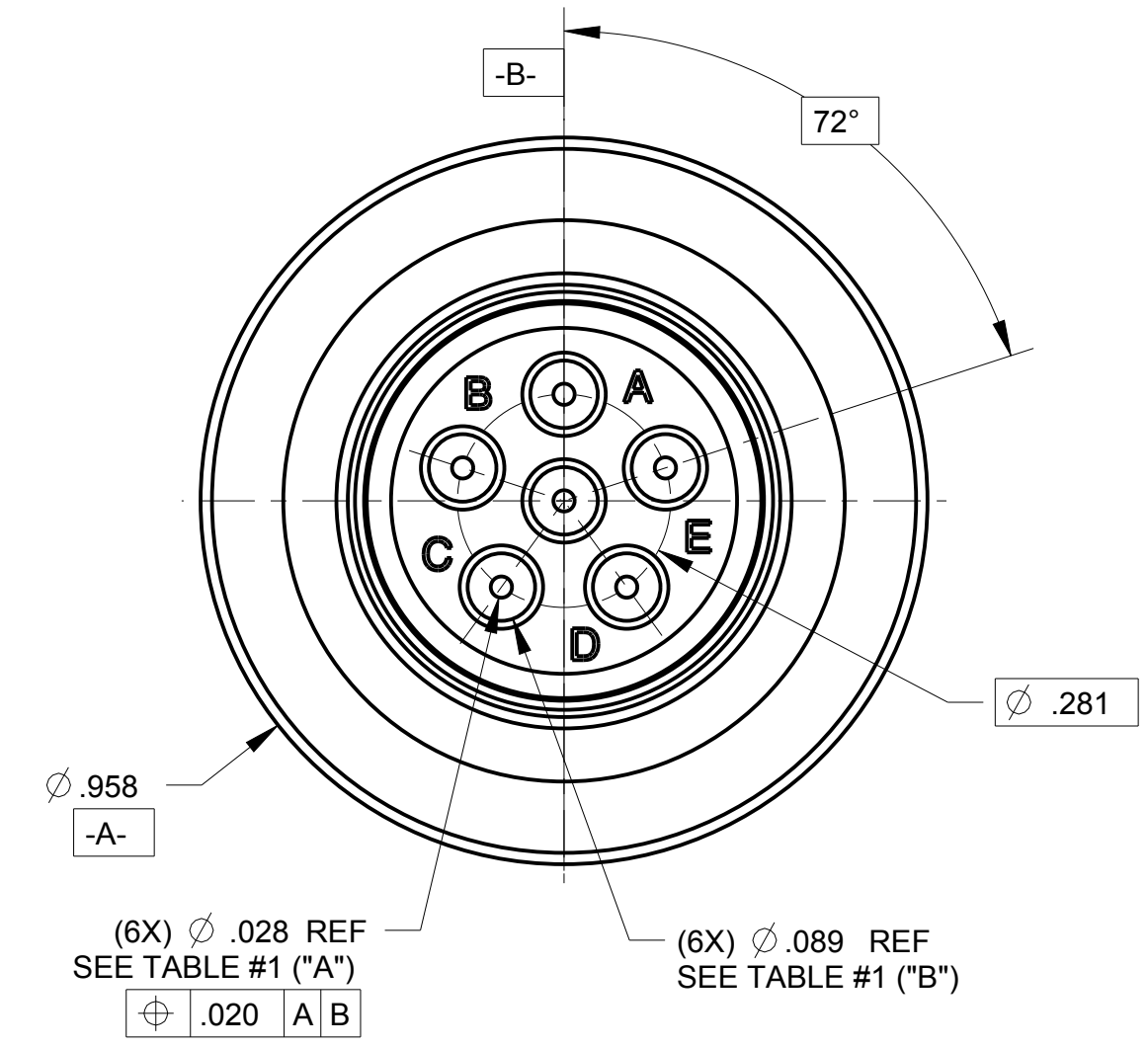
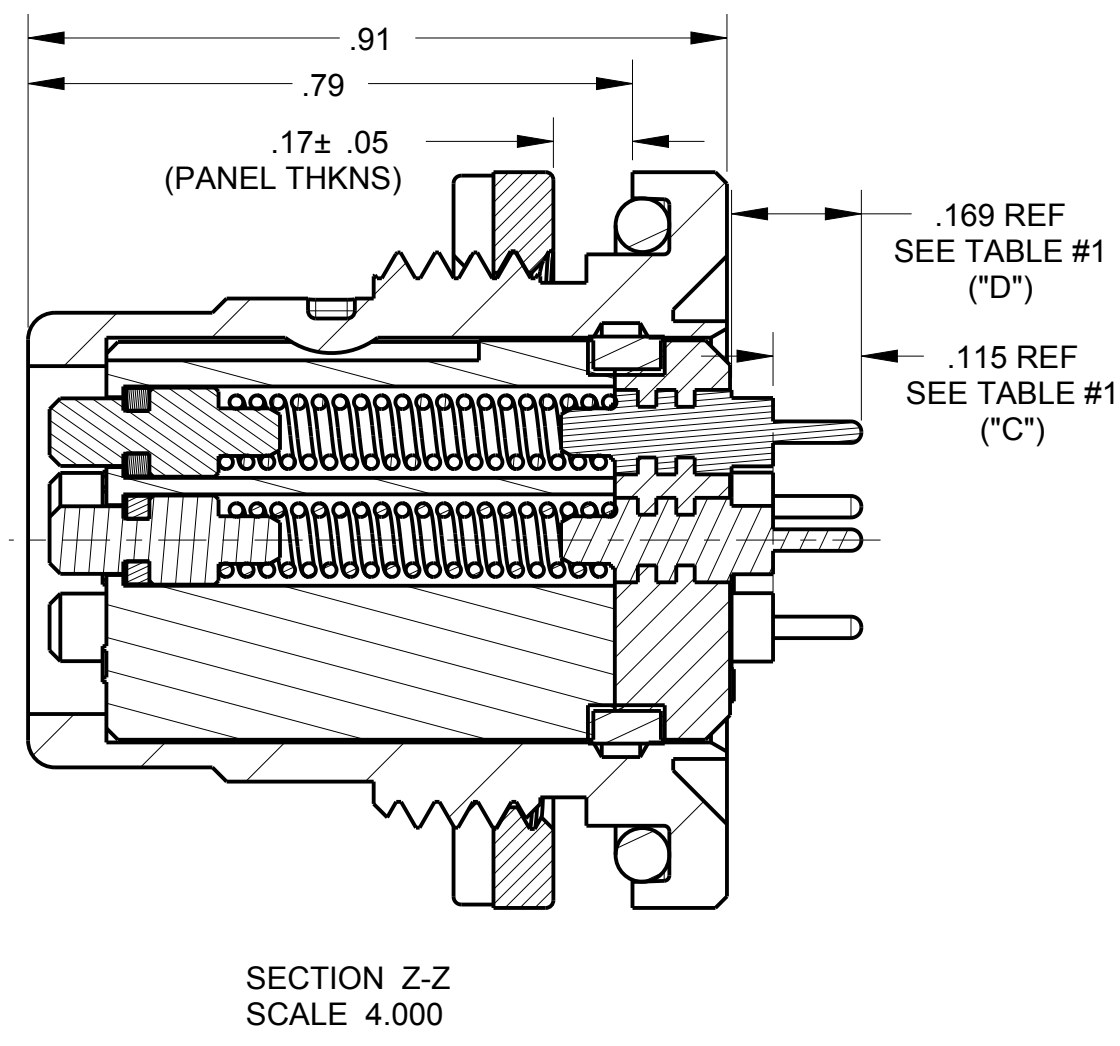
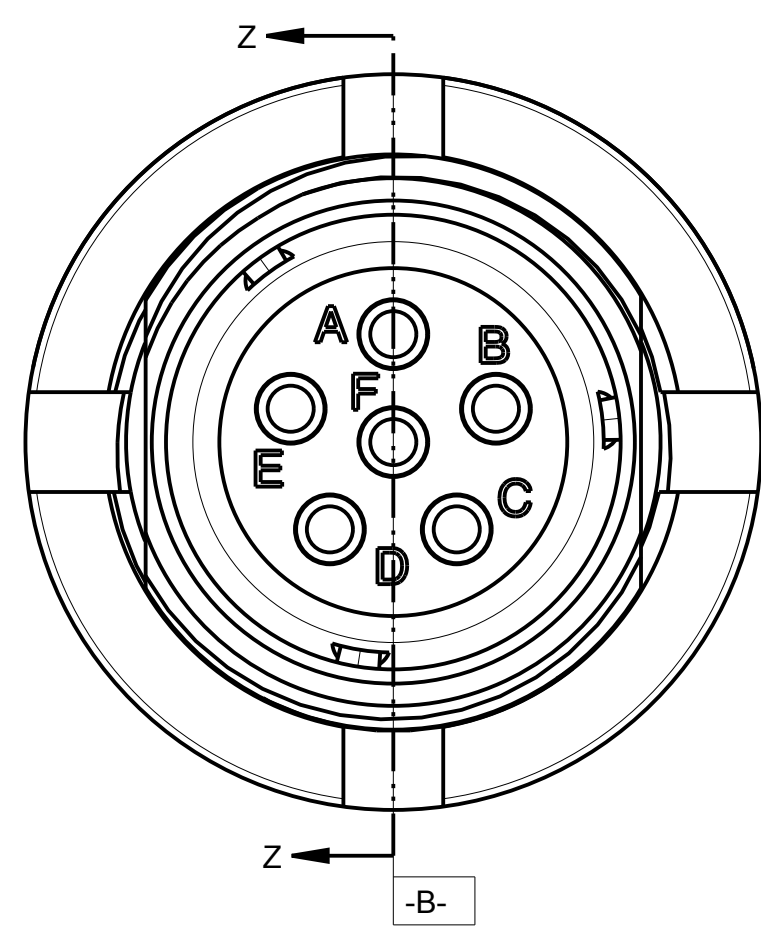


TABLE #1					
PART #	JACK BODY	Ø "A" ± .002	Ø "B"	"C"	"D"
AJ-146RMPC/1	AJ-146RMPC-10A	.040	.089	.115	.169
AJ-146RMPC/2	AJ-146RMPC-10B	.040	----	----	.437
AJ-146RMPC/3	AJ-146RMPC-10C	.028	.089	.188	.590
AJ-146RMPC/4	AJ-146RMPC-10D	.028	.089	.125	.194
AJ-146RMPC/5	AJ-146RMPC-10E	.028	.089	.218	.257
AJ-146RMPC/6	AJ-146RMPC-10F	.040	----	----	.110
AJ-146RMPC/7	AJ-146RMPC-10G	.028	.089	.150	.437
AJ-146RMPC/8	AJ-146RMPC-10H	.030	----	----	.120
AJ-146RMPC/9	AJ-146RMPC-10J	.028	.089	.140	.390
AJ-146RMPC/10	AJ-146RMPC-10K	.040	----	----	.744
AJ-146RMPC/11	AJ-146RMPC-10L	.030	----	----	.594
----	----	----	----	----	----
AJ-146RMPC/13	AJ-146RMPC-10N	.040	----	----	.900



THIS DOCUMENT CONTAINS PROPRIETARY INFORMATION OF NEXUS, INCORPORATED AND SUCH INFORMATION MAY NOT BE DISCLOSED TO OTHERS FOR ANY PURPOSE OR USED FOR ANY PURPOSE WITHOUT THE WRITTEN CONSENT OF NEXUS.

DWN.BY: HR		DATE: Nov-03-14		MATERIAL:	
CHECKED BY:		DATE:		FINISH:	
APPR.BY:		DATE:		WEIGHT: _____ SCALE = 4.00 :1	
UNLESS OTHERWISE SPECIFIED DIMENSIONS ARE IN INCHES & OR (mm)				TITLE: JACK 6 PIN PM WITH PC TAILS	
TOLERANCES:				NEXUS STAMFORD, CONN	
DECIMAL:				SIZE: DWG. NO.	
±.XX[X.X] ±.XXX[X.XX] ±.XXXX[X.XXX]				C AJ-146RMPC-CP	
±.0X[0.X] ±.00X[0.0X] ±.000X[0.0XX]				DO NOT SCALE DWG. SHEET 1 OF 1	
FRACTION: ±X/XX ± X/XX				ANGLES: ±X° ±X'	

LET.	REVISION	CN #	DATE	CHK
A	NEW PROPOSAL		2/4 2015	HR



Компания «ЭлектроПласт» предлагает заключение долгосрочных отношений при поставках импортных электронных компонентов на взаимовыгодных условиях!

Наши преимущества:

- Оперативные поставки широкого спектра электронных компонентов отечественного и импортного производства напрямую от производителей и с крупнейших мировых складов;
- Поставка более 17-ти миллионов наименований электронных компонентов;
- Поставка сложных, дефицитных, либо снятых с производства позиций;
- Оперативные сроки поставки под заказ (от 5 рабочих дней);
- Экспресс доставка в любую точку России;
- Техническая поддержка проекта, помощь в подборе аналогов, поставка прототипов;
- Система менеджмента качества сертифицирована по Международному стандарту ISO 9001;
- Лицензия ФСБ на осуществление работ с использованием сведений, составляющих государственную тайну;
- Поставка специализированных компонентов (Xilinx, Altera, Analog Devices, Intersil, Interpoint, Microsemi, Aeroflex, Peregrine, Syfer, Eurofarad, Texas Instrument, Miteq, Cobham, E2V, MA-COM, Hittite, Mini-Circuits, General Dynamics и др.);

Помимо этого, одним из направлений компании «ЭлектроПласт» является направление «Источники питания». Мы предлагаем Вам помощь Конструкторского отдела:

- Подбор оптимального решения, техническое обоснование при выборе компонента;
- Подбор аналогов;
- Консультации по применению компонента;
- Поставка образцов и прототипов;
- Техническая поддержка проекта;
- Защита от снятия компонента с производства.



Как с нами связаться

Телефон: 8 (812) 309 58 32 (многоканальный)

Факс: 8 (812) 320-02-42

Электронная почта: org@eplast1.ru

Адрес: 198099, г. Санкт-Петербург, ул. Калинина, дом 2, корпус 4, литера А.