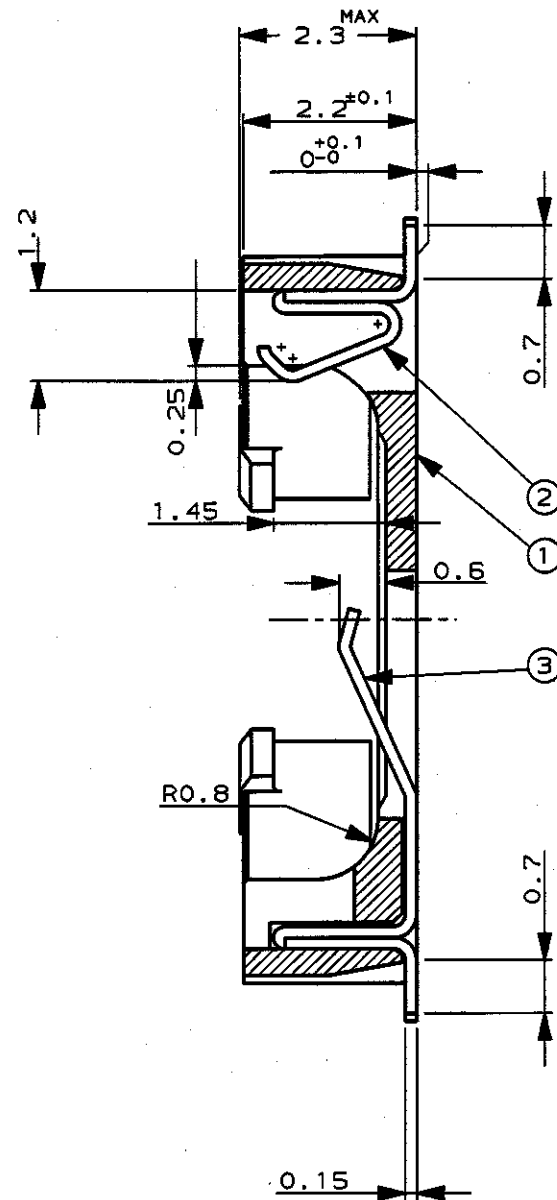
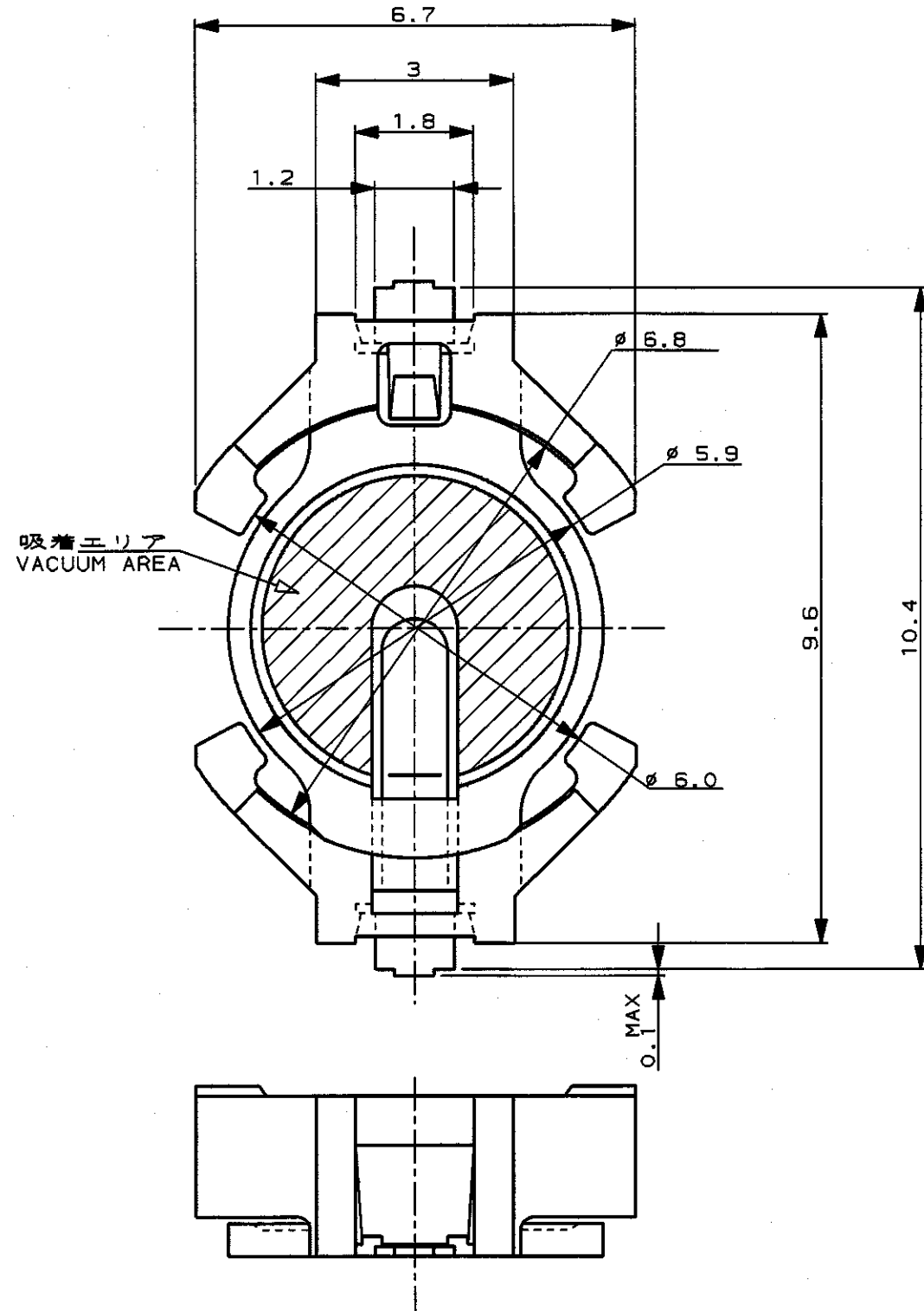


LOC J  
DIST

REVISIONS

P	LTR	DESCRIPTION	ECN	DATE	DWN	APVD
0		RELEASED	FJ00-1654-98	16NOV'98	T.K	K.K
A		REVISED	FJ00-0396-99	23APR'99	T.K	K.K



注記

△ 重量 0.073g  
2. エンボステープ入り型番: 1318164-1  
単品型番: 1318164-2

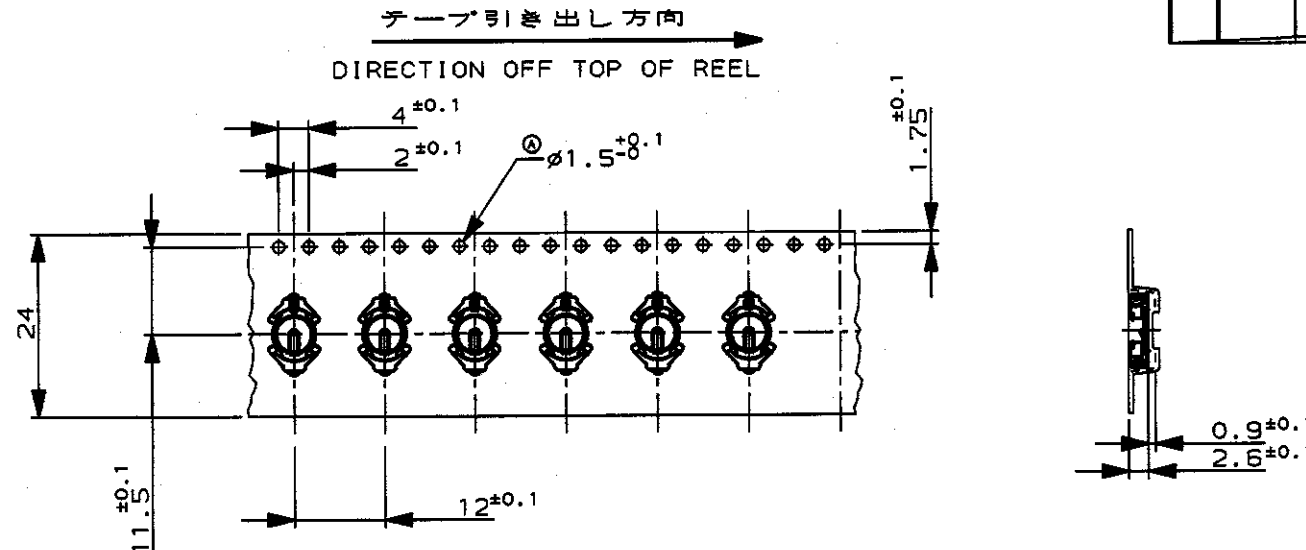
NOTES

△ NET WEIGHT, 0.073g  
2. P/N WITH EMBOSS TAPE : 1318164-1  
LOOSE PIECE : 1318164-2

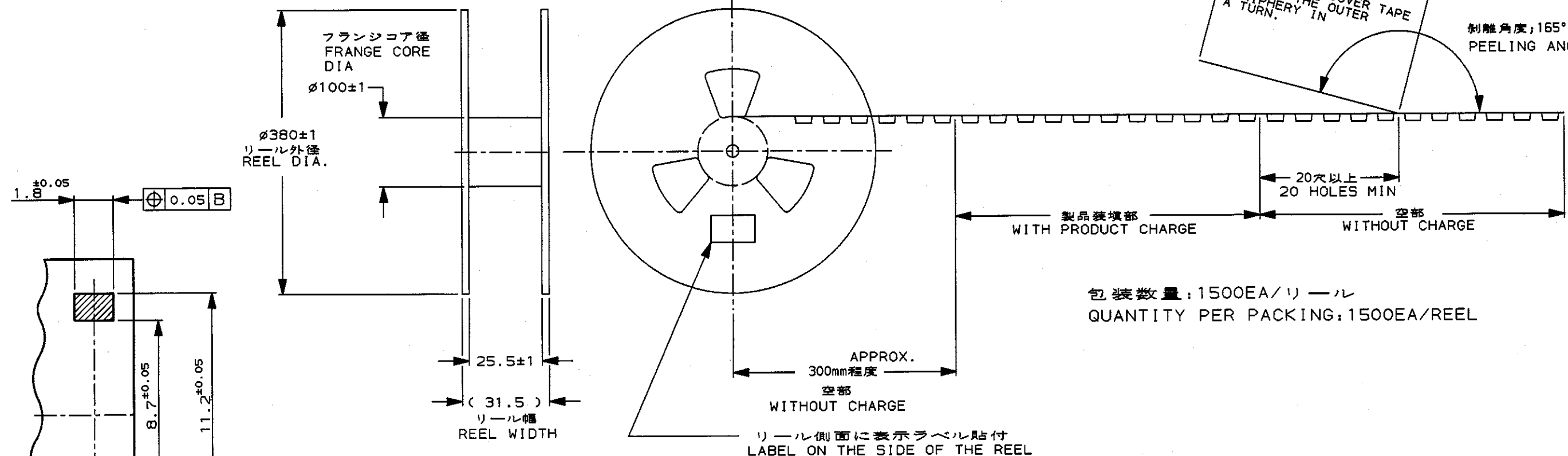
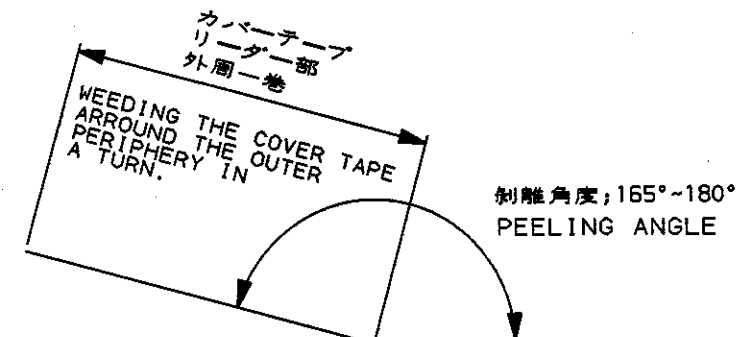
MATERIAL	NAME	ITEM
STAINLESS STEEL	- CONTACT	③
STAINLESS STEEL	+ CONTACT	②
THERMOPLASTIC (HIGH TEMPERATURE NYLON)	HOUSING	①

THIS DRAWING IS A CONTROLLED DOCUMENT FOR AMP INCORPORATED. IT IS SUBJECT TO CHANGE AND THE CONTROLLING ENGINEERING ORGANIZATION SHOULD BE CONTACTED FOR THE LATEST REVISION.		DWN 13/NOV/1998 T. KIMURA		<b>AMP</b> 株式会社アールピー Kawasaki, Japan
DIMENSIONS: 単位: 概 mm		CHK 16/NOV/1998 K. KODAIRA		
TOLERANCES UNLESS OTHERWISE SPECIFIED		APVD 16/NOV/1998 K. KODAIRA		NAME 名称 <b>BATTERY HOLDER FOR ML614</b>
一般公差 10mm : ±0.15 30mm : ±0.25 100mm : ±0.3 ANGLE : ±3°		PRODUCT SPEC 製品規格 108-5631		
MATERIAL 材料 SEE TABLE		FINISH 仕上		SIZE CAGE CODE DRAWING NO 番号 A3 00779 C= 1318164
		WEIGHT 重量 △		RESTRICTED TO 番号
		CUSTOMER DRAWING		SCALE 10/1 SHEET 1 OF 2 REV A

LOC		DIST		REVISIONS					
				変更	DESCRIPTION	ECN	DATE	DWN	APVD
J					SEE 1 OF 2				



エンボステープ包装図  
ENBOSS TAPING (SCALE, 1-1)



推奨基板パターン形状  
RECOMMENDED PATTERN DIMENSION  
(scale, 5-1)

THIS DRAWING IS A CONTROLLED DOCUMENT FOR AMP INCORPORATED. IT IS SUBJECT TO CHANGE AND THE CONTROLLING ENGINEERING ORGANIZATION SHOULD BE CONTACTED FOR THE LATEST REVISION.		OWN	<b>AMP</b> 日本エー・エム・ピー株式会社 Kawasaki, Japan
DIMENSIONS: 単位: 純 mm	TOLERANCES UNLESS OTHERWISE SPECIFIED	CHK	
MATERIAL 材料	FINISH 仕上	APVD	NAME 名称
		PRODUCT SPEC 製品規格	BATTERY HOLDER FOR ML614
		APPLICATION SPEC 取付通用規格	SIZE CAGE CODE DRAWING NO 番号
		WEIGHT	A3 00779 C-1318164
CUSTOMER DRAWING			RESTRICTED TO
		SCALE 尺度	SHEET #
			2 OF 2
			REV A



Компания «ЭлектроПласт» предлагает заключение долгосрочных отношений при поставках импортных электронных компонентов на взаимовыгодных условиях!

Наши преимущества:

- Оперативные поставки широкого спектра электронных компонентов отечественного и импортного производства напрямую от производителей и с крупнейших мировых складов;
- Поставка более 17-ти миллионов наименований электронных компонентов;
- Поставка сложных, дефицитных, либо снятых с производства позиций;
- Оперативные сроки поставки под заказ (от 5 рабочих дней);
- Экспресс доставка в любую точку России;
- Техническая поддержка проекта, помощь в подборе аналогов, поставка прототипов;
- Система менеджмента качества сертифицирована по Международному стандарту ISO 9001;
- Лицензия ФСБ на осуществление работ с использованием сведений, составляющих государственную тайну;
- Поставка специализированных компонентов (Xilinx, Altera, Analog Devices, Intersil, Interpoint, Microsemi, Aeroflex, Peregrine, Syfer, Eurofarad, Texas Instrument, Miteq, Cobham, E2V, MA-COM, Hittite, Mini-Circuits, General Dynamics и др.);

Помимо этого, одним из направлений компании «ЭлектроПласт» является направление «Источники питания». Мы предлагаем Вам помощь Конструкторского отдела:

- Подбор оптимального решения, техническое обоснование при выборе компонента;
- Подбор аналогов;
- Консультации по применению компонента;
- Поставка образцов и прототипов;
- Техническая поддержка проекта;
- Защита от снятия компонента с производства.



#### Как с нами связаться

**Телефон:** 8 (812) 309 58 32 (многоканальный)

**Факс:** 8 (812) 320-02-42

**Электронная почта:** [org@eplast1.ru](mailto:org@eplast1.ru)

**Адрес:** 198099, г. Санкт-Петербург, ул. Калинина, дом 2, корпус 4, литера А.