


SIGN	DATE	DESCRIPTION	APPROVER
△	2010.04.26	The normal grey No. changed from RAL7004/P to RAL7035/D	Jacke
△	2010.04.26	The dimensions is changed from $\phi 1.40$ to $\phi 1.60$	Jacke
△	2010.06.19	The design is changed	Chen Bo
△	2010.09.20	The Material is changed from Brass to Copper	Chen Bo

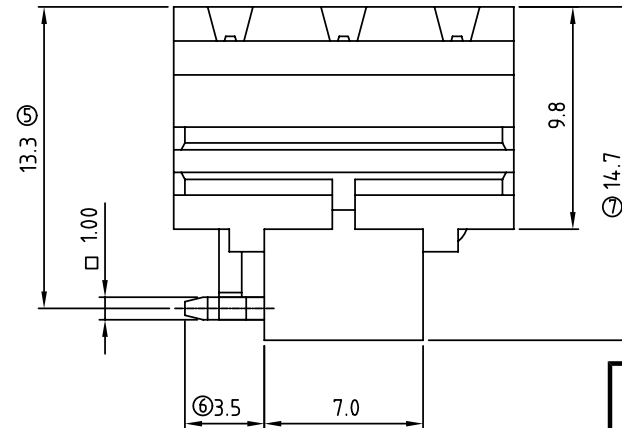
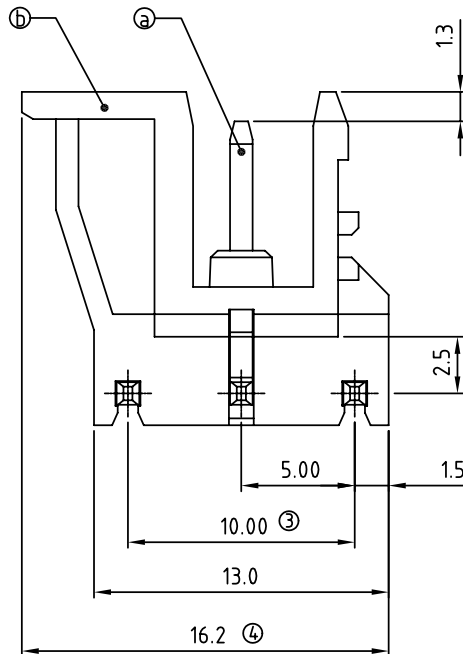
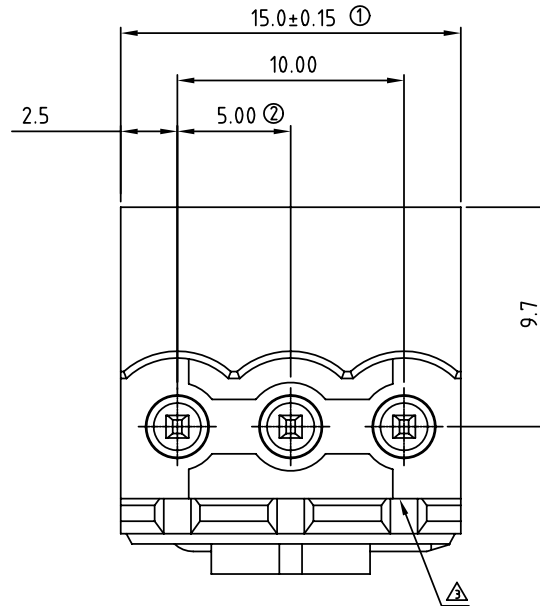
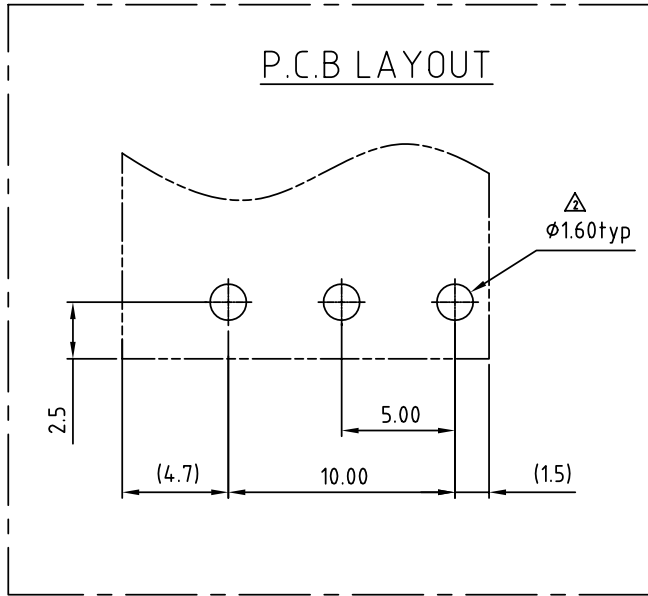
THIS IS CAD DRAWING, DO NOT REVISE MANUALLY!!!

Material:

- △ ● Item ② Male contact pin: Copper Tin plated
- Item ① Terminal(housing): Thermoplastic (UL94V-0)

Electrical:

- Voltage rating: 300V
- Current rating: 20A
- Withstanding Voltage: 1.6 KV
- Operating temperature:  $-40^{\circ}\text{C}$  to  $+115^{\circ}\text{C}$
- Soldering temperature:  $250^{\circ}\text{C} \pm 10^{\circ}\text{C}/5 \text{ Sec}$
- Safety Approval: 



EU 03 70 x 1 xxxx G

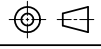
- COLOR
- 0 Black (RAL9005)
  - 2 Red (RAL3001/D)
  - △ 3 Orange(RAL2011/P)
  - 4 Yellow(RAL1018/A)
  - 5 Green(RAL6018/T)
  - 6 Blue (RAL5015/A)
  - 8 Grey(RAL7035/D)

G: Pb<40,000ppm  
 0000 Standard @ Logo  
 000A Standard ANY Logo  
 Any special item by customer request, please contact sales department.

**ANYTEK**

**CUSTOMER COPY**

ALL RIGHTS RESERVED. REPRODUCTION OR ISSUE TO THIRD PARTIES IN ANY FORM WHATSOEVER IS NOT PERMITTED WITHOUT WRITTEN AUTHORITY FROM THE PROPRIETOR. PROPERTY OF ANYTEK TECHNOLOGY CO., LTD

TITLE		EU 5.0 SERIES 3P ( Left )				
PART NO.		EU0370x1xxxxG		DWG NO.		8EU0002
APPROVED	CHECKED	DESIGNED	DRAWN	CUST NO.		Tolerance
			Chen Bo 2010.09.20	 UNIT: mm SCALE: NONE SHEET: 01/01 REV.: E		X. ±0.50
						X.X ±0.30
						X.XX ±0.10
						X° ±1°



Компания «ЭлектроПласт» предлагает заключение долгосрочных отношений при поставках импортных электронных компонентов на взаимовыгодных условиях!

Наши преимущества:

- Оперативные поставки широкого спектра электронных компонентов отечественного и импортного производства напрямую от производителей и с крупнейших мировых складов;
- Поставка более 17-ти миллионов наименований электронных компонентов;
- Поставка сложных, дефицитных, либо снятых с производства позиций;
- Оперативные сроки поставки под заказ (от 5 рабочих дней);
- Экспресс доставка в любую точку России;
- Техническая поддержка проекта, помощь в подборе аналогов, поставка прототипов;
- Система менеджмента качества сертифицирована по Международному стандарту ISO 9001;
- Лицензия ФСБ на осуществление работ с использованием сведений, составляющих государственную тайну;
- Поставка специализированных компонентов (Xilinx, Altera, Analog Devices, Intersil, Interpoint, Microsemi, Aeroflex, Peregrine, Syfer, Eurofarad, Texas Instrument, Miteq, Cobham, E2V, MA-COM, Hittite, Mini-Circuits, General Dynamics и др.);

Помимо этого, одним из направлений компании «ЭлектроПласт» является направление «Источники питания». Мы предлагаем Вам помощь Конструкторского отдела:

- Подбор оптимального решения, техническое обоснование при выборе компонента;
- Подбор аналогов;
- Консультации по применению компонента;
- Поставка образцов и прототипов;
- Техническая поддержка проекта;
- Защита от снятия компонента с производства.



#### Как с нами связаться

**Телефон:** 8 (812) 309 58 32 (многоканальный)

**Факс:** 8 (812) 320-02-42

**Электронная почта:** [org@eplast1.ru](mailto:org@eplast1.ru)

**Адрес:** 198099, г. Санкт-Петербург, ул. Калинина, дом 2, корпус 4, литера А.